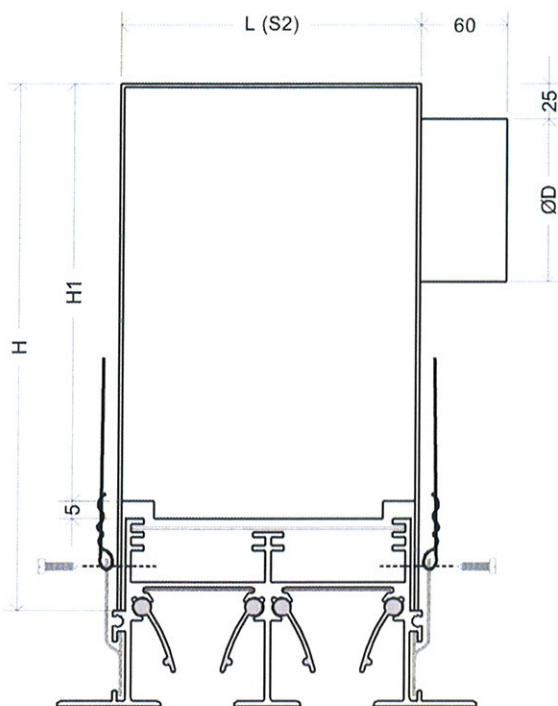
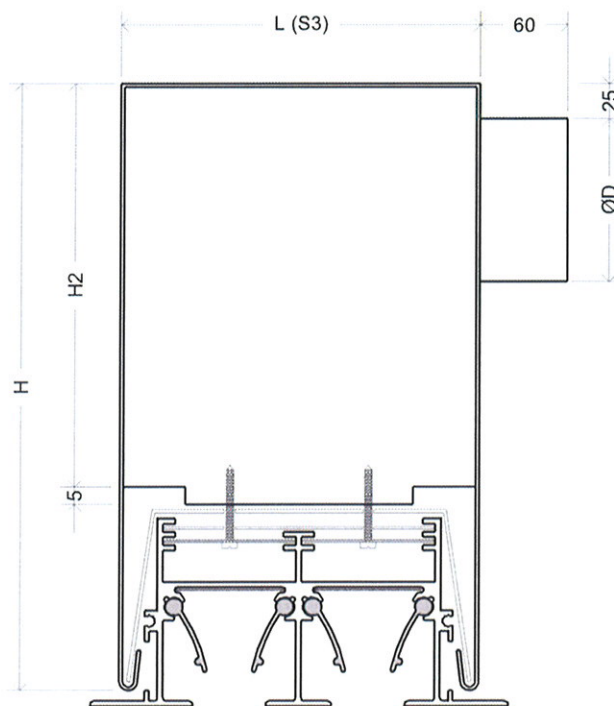


**ESEMPI DI INSTALLAZIONE / Installation examples**



FISSAGGIO tipo S2  
Type S2 fixing



FISSAGGIO tipo S3  
Type S3 fixing

N°FERITOIE/Slots	Ø D	H	H 1	H 2	L (S2)	L (S3)
1	156	300	270	240	45	60
2	196	300	270	240	83	98
3	196	300	270	240	121	137
4	246	300	270	240	160	175
5	246	300	270	240	198	213
6	311	365	335	305	236	252
7	311	365	335	305	274	290
8	311	365	335	305	313	328

FORNITURA STANDARD CANOTTO DI ATTACCO PER FLESSIBILE:

N°1 PER LUNGHEZZE FINO A 1600 mm - N°2 PER LUNGHEZZE OLTRE 1600 mm

Standard supply for flexible hose connection: n°1 for lengths until 1600 mm - n°2 for lengths over 1600 mm.