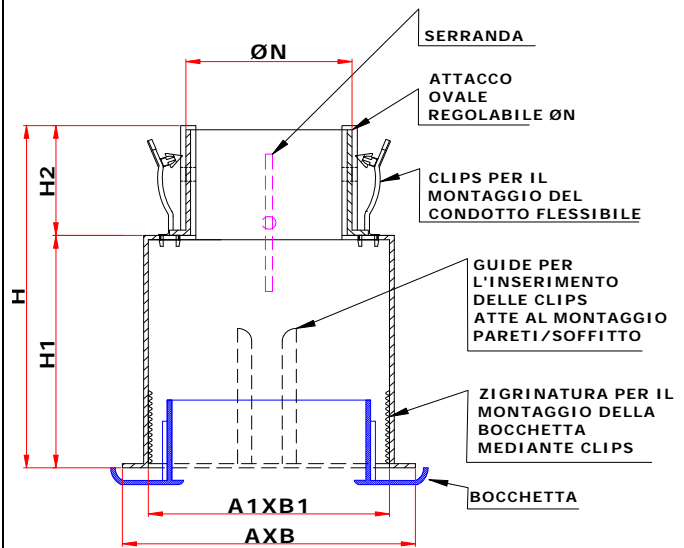


PA axb R

Dimensioni



PAaxbR è uno speciale plenum brevettato, in Policarbonato utilizzabile con temperature fino ai 140°C, con innesto rapido per tubo flessibile regolabile da 2 a 3 diametri completo di serranda adattabile al ØN prescelto. Il suo particolare disegno costruttivo, permette di montare rapidamente con un semplice gesto il flessibile e bloccarlo successivamente con le clips. **PAaxbR** si presenta come soluzione alternativa ai plenum tradizionali in lamiera zincata. La presenza delle guide e il suo peso ridotto fanno del **PAaxbR** un prodotto ideale per ogni tipo di installazione.

DATI DIMENSIONALI (mm)

MODELLO	Ø N1	Ø N2	Ø N3	AXB	A1XB1	H	H1	H2
PA200x100	125	-	-	125 x 223	102 x 201	160	110	50
PA300x100R	160	200	-	125 x 323	102 x 301	160	110	50
PA400x100R	160	200	-	125 x 423	102 x 401	160	110	50
PA300x150R	160	200	-	175 x 323	152 x 301	160	110	50
PA400x150R	160	200	250	175 x 423	152 x 401	160	110	50
PA500x150R	160	200	250	175 x 523	152 x 501	160	110	50
PA600x150R	160	200	250	175 x 623	152 x 601	160	110	50
PA400x200R	-	200	250	225 x 423	202 x 401	160	110	50
PA500x200R	-	200	250	225 x 523	202 x 501	160	110	50
PA600x200R	-	200	250	225 x 623	202 x 601	160	110	50

LISTINO PREZZI

DESCRIZIONE	CODICE	EURO
Plenum in PC con attacco e serranda regolabile	PA200x100	
Plenum in PC con attacco e serranda regolabile	PA300x100R	
Plenum in PC con attacco e serranda regolabile	PA400x100R	
Plenum in PC con attacco e serranda regolabile	PA300x150R	
Plenum in PC con attacco e serranda regolabile	PA400x150R	
Plenum in PC con attacco e serranda regolabile	PA500x150R	
Plenum in PC con attacco e serranda regolabile	PA600x150R	
Plenum in PC con attacco e serranda regolabile	PA400x200R	
Plenum in PC con attacco e serranda regolabile	PA500x200R	
Plenum in PC con attacco e serranda regolabile	PA600x200R	
Kit per fissaggio plenum a cartongesso (N.2 molle in acciaio)	KPA	
N.1 kit per plenum DN 200-300-400, N.2 kit per plenum DN 500-600		