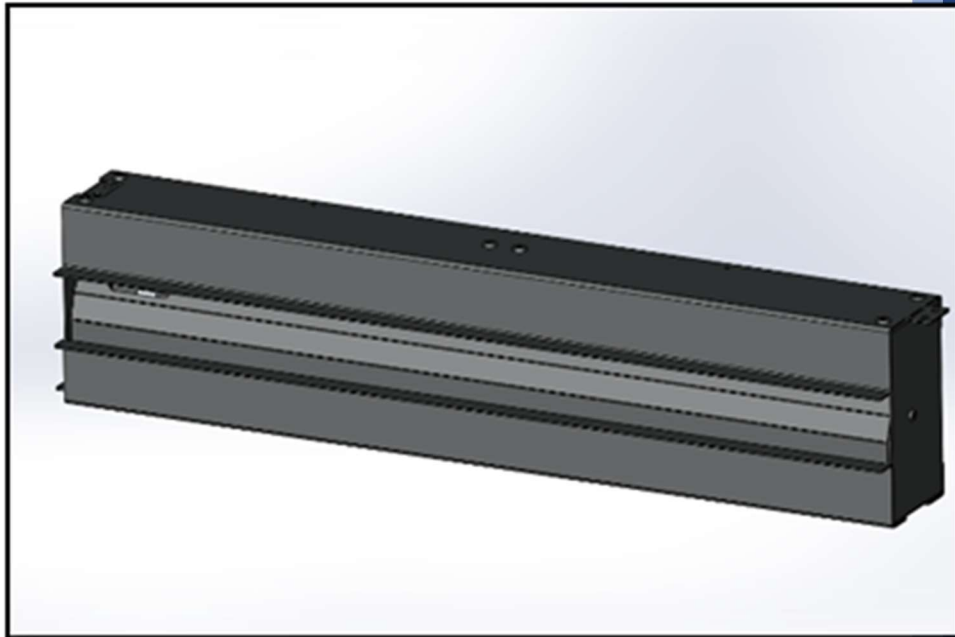


BGC: Diffusore Lineare monoferitoia a scomparsa

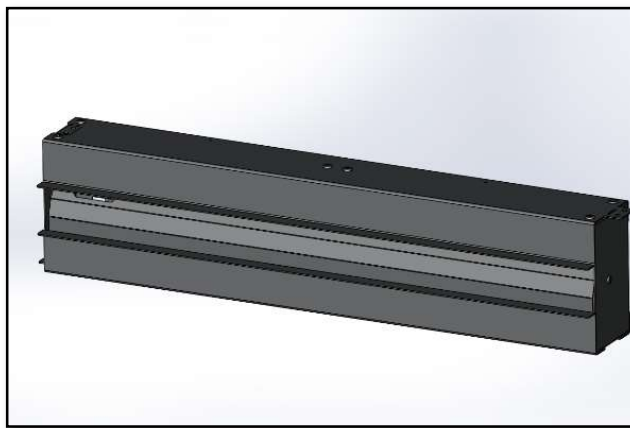
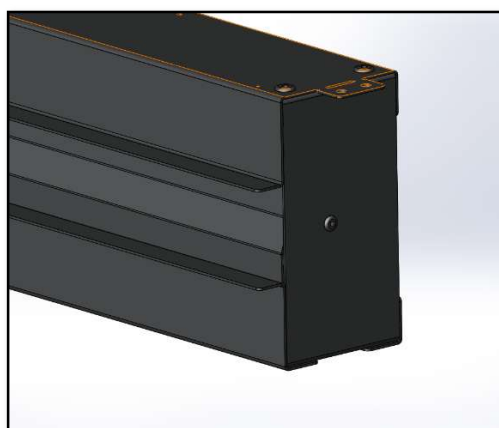


1. Sommario

1.	Sommario	1-1
1.	BGC: Diffusore Lineare monoferritoia a scomparsa	1-2
1.1	Dimensioni	1-3
1.2	Montaggio in linea	1-4
2.	Dimensioni plenum.....	2-5
3.	Direzione flussi	3-6
3.1	Lancio Orizzontale.....	3-6
3.2	lancio verticale	3-6
4.	Selezione.....	4-7
4.1	Tabella di selezione lancio orizzontale.....	4-7
4.2	Codice ordine :	4-8

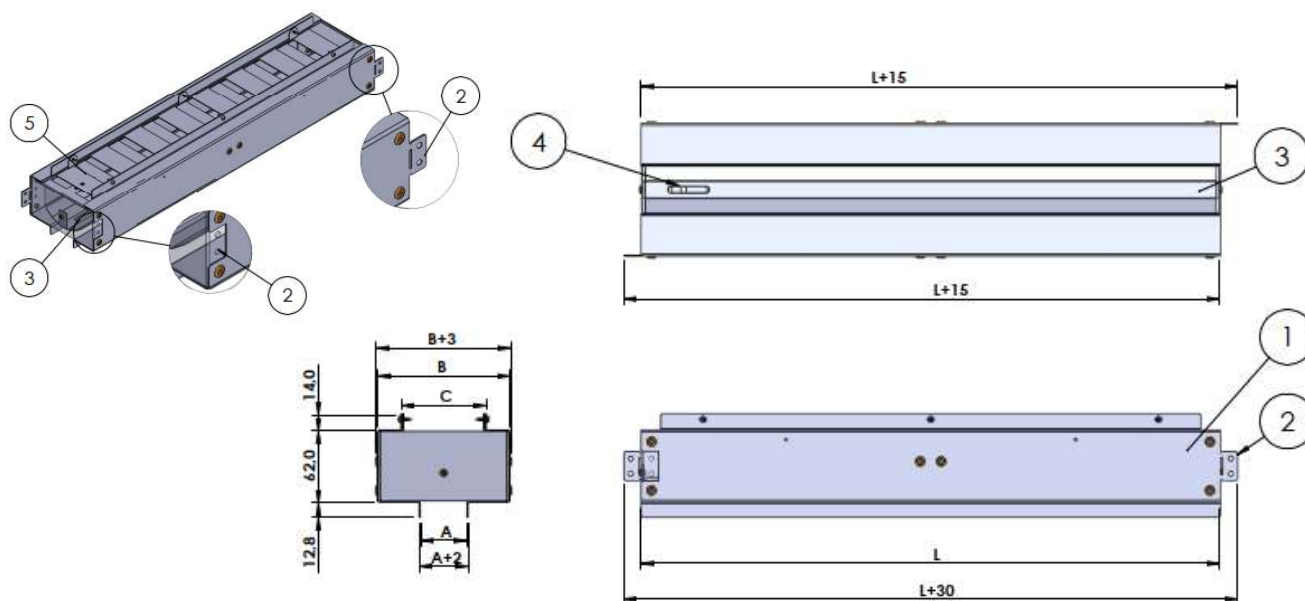
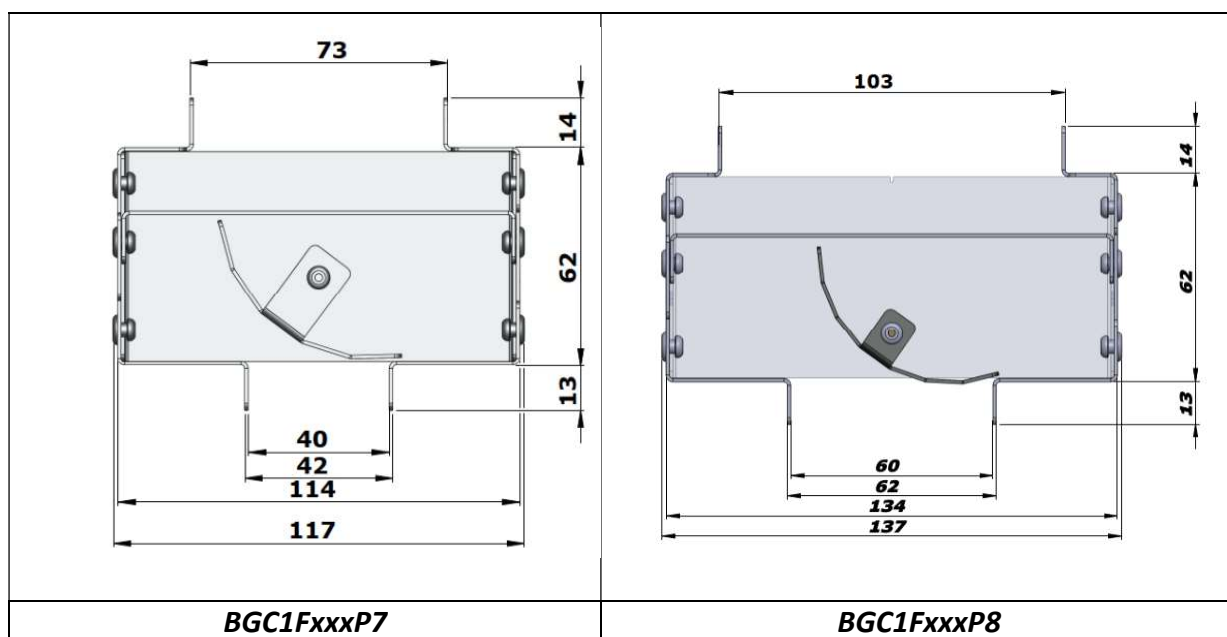
1. BGC: Diffusore Lineare monoferitoia a scomparsa

Descrizione: Diffusore lineare MONOFERITOIA ad alta induzione serie " BGC " progettato senza cornice per essere installato a scomparsa in controsoffitti chiusi. Ottimo per l'utilizzo sia in mandata che per la ripresa in uffici , spazi commerciali , sala conferenza...Realizzato in acciaio assicura la solidità e la realizzazione di linee continue di diffusione con un design che garantisce la funzionalità e l'estetica. Il deflettore regolabile singolarmente rende possibile gestire con massima libertà la direzione del flusso lungo la linea di diffusione, offrendo l'opportunità di alternare la distribuzione dell'aria da verticale ad orizzontale, caratteristica che rende il diffusore **BGC** adatto sia per impianti a portata costante che a portata variabile. L'installazione a soffitto permette di sfruttare a pieno l'effetto coanda, la versatilità di cui è caratterizzato rende possibile l'installazione sia a soffitto che a parete. Consigliato per installazione tra i 2.7 m e 4 m, con differenze di temperatura tra aria di mandata e aria ambiente da $\pm 10K$, nel caso di installazione a parete se si vuole mantenere l'effetto coanda la distanza tra soffitto e diffusore deve essere minore di 300mm .



Materiali	diffusore e deflettore in acciaio
Finitura Standard	Verniciato con polveri epossidiche colore RAL 9005 30%gloss, deflettori Ral9005 .
Dimensioni [mm]	<i>BGC1FxxxP7</i> diffusore con feritoia da 40mm, lunghezza 500mm e 1000 mm <i>BGC1FxxxP8</i> diffusore con feritoia da 60mm, lunghezza 500mm e 1000 mm
Montaggio	A filo soffitto, fissaggio al plenum mediante viti laterali
Portata [m³/h]	100 – 700
Altezza di installazione [mt]	2.7 – 4
Installazione tipica	A scomparsa filo soffitto con plenum
variante	Possibilità di montare il diffusore in linea
Applicazione	Diffusore di mandata ed estrazione per impianto di ventilazione e aria condizionata
Caratteristiche speciali	Direzione e Tipologia del flusso aria modificabile
Accessori	Serranda e equalizzatore sul diffusore , isolamento del plenum in acciaio

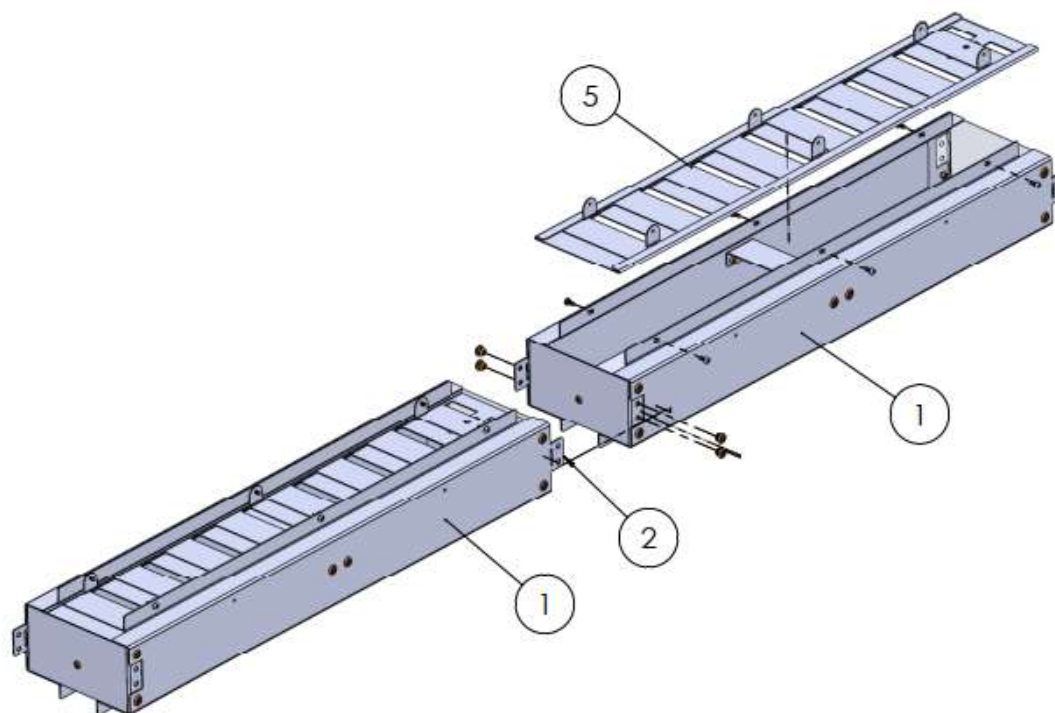
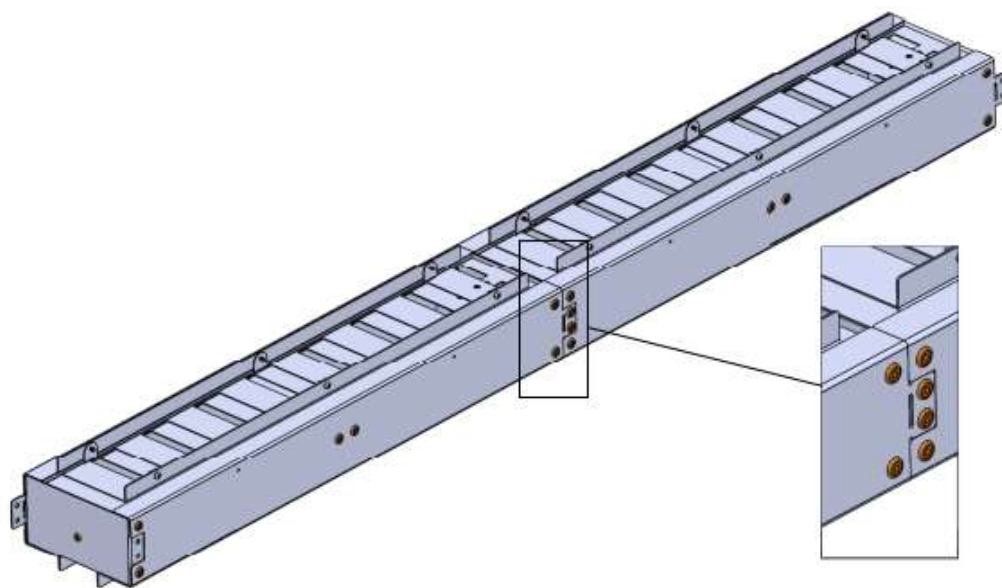
1.1 Dimensioni



Modello	A (mm)	B (mm)	C (mm)	L (mm)
BGC1F xxx P7	40	114	73	lunghezza diffusore (xxx)
BGC1FxxxP8	60	134	103	lunghezza diffusore (xxx)

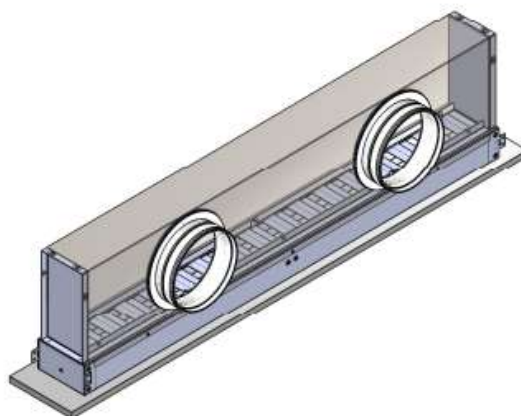
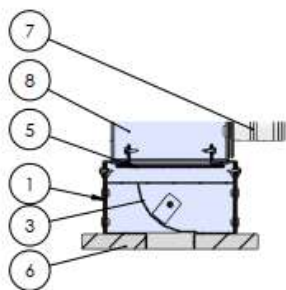
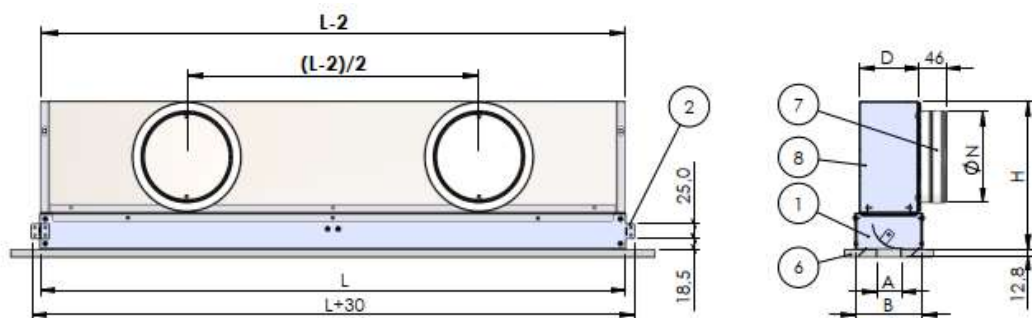
Componenti Diffusore	
pos.	Descrizione
1	Diffusore
2	Elemento di giunzione linea
3	Deflettore
4	Asola per regolazione serranda
5	Serranda / Equalizzatore

1.2 Montaggio in linea



Componenti Diffusore	
pos.	Descrizione
1	Diffusore
2	Elemento di giunzione linea
5	Serranda / Equalizzatore

2. Dimensioni plenum



Modello	A (mm)	B (mm)	D (mm)	ØN (mm)	H (mm)	L (mm)
BGC1FxxxP7	40	114	101	160	252	lunghezza diffusore (xxx)
BGC1FxxxP8	60	134	103	200	292	lunghezza diffusore (xxx)

Nr connessioni

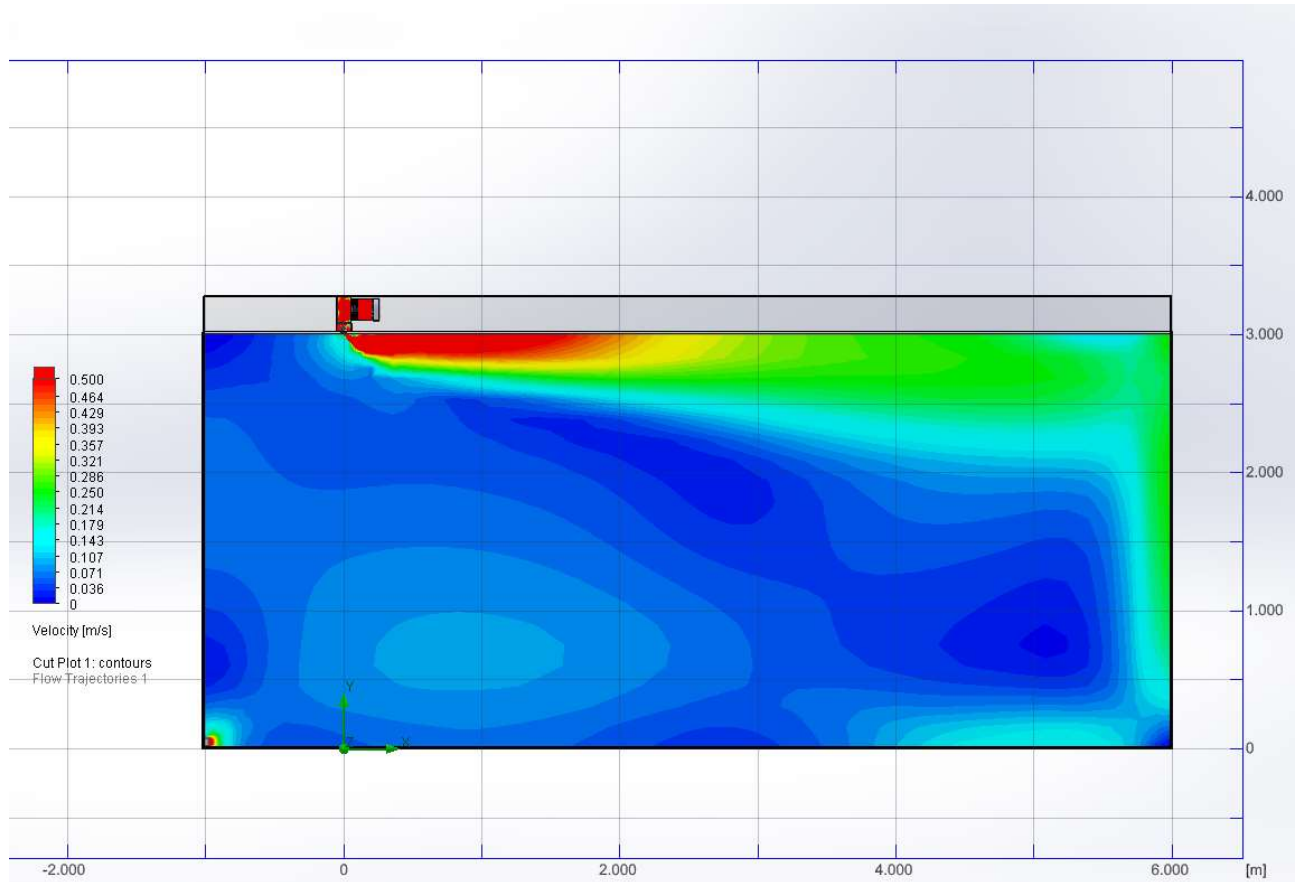
lunghezza diffusore (500mm)	1
lunghezza diffusore (1000mm)	2

Componenti

pos.	Descrizione
1	Diffusore
2	Elemento di giunzione linea
3	Deflettore
5	Serranda / Equalizzatore
6	Soffitto
7	Connessione
8	Plenum

3. Direzione flussi

3.1 Lancio Orizzontale



3.2 lancio verticale

