

## CLD

### Serranda di regolazione circolare.

#### VANTAGGI

- Costruzione robusta.
- Buona tenuta.
- Serranda motorizzabile.

#### APPLICAZIONE / UTILIZZO

- Taratura delle reti aeruliche.
- Impianti di condizionamento, ventilazione e riscaldamento.



#### Gamma

- Diametri: dal 100 al 800 mm.

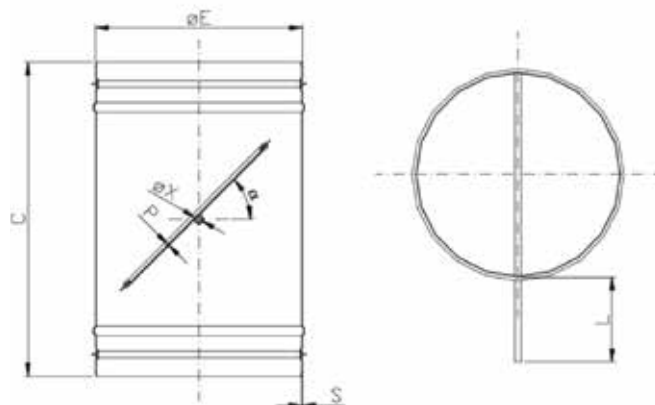
#### Costruzione / Composizione

- Corpo e pala in acciaio zincato.
- Parni di comando in acciaio tropicalizzato Ø8 mm sino al Ø 250 mm, Ø 12 mm oltre al Ø 250 mm.
- Boccole: Ø 8 mm in bronzo, Ø12 mm in nylon (bronzo a richiesta).
- Prove di rumore auto-generato eseguite secondo la normativa EN ISO 3741.

#### Opzioni:

- Versione con guarnizione esterna (CLD/E).
- Versione con guarnizione sulla pala (CLD/T), prove di tenuta secondo EN 1751.
- Versione con guarnizione sulla pala e sulla cassa esterna (CLD/TE) (EN 1751).
- Versione pesante dal Ø 355 al Ø 2000 mm.
- Esecuzione in acciaio inox AISI 304.
- Comando manuale R9 per perno Ø8 mm, R11/R12 per perno Ø12 mm.
- Servocomando elettrico o pneumatico.
- Flange di raccordo.

#### Dati dimensionali



ØE [mm]	C [mm]	S [mm]	P [mm]	ØC [mm]	L [mm]
100	200	0,8	0,8	8	60
125	200	0,8	0,8	8	60
160	200	0,8	0,8	8	60
200	200	0,8	0,8	8	60
250	200	0,8	0,8	8	60
300	300	1,0	1,2	12	100
315	300	1,0	1,2	12	100
355	300	1,0	1,5	12	100
400	400	1,2	1,5	12	100
450	400	1,2	1,5	12	100
500	400	1,2	1,5	12	100
560	400	1,5	2,0	12	100
630	400	1,5	2,0	12	100
710	400	1,5	2,0	12	100
800	400	1,5	2	12	100

#### Accessori

##### Comandi manuali:

- **R9:** per serrande sino al Ø 250 mm € 10,08.
- **R11:** per serrande dal Ø 250 al Ø 560 mm € 28,22.
- **R12:** per serranda dal Ø 560 al Ø 800 mm € 40,31.
- Servocomandi elettrici (vedi pagg. 130-131).

**Costruzione inox: prezzi a richiesta.**