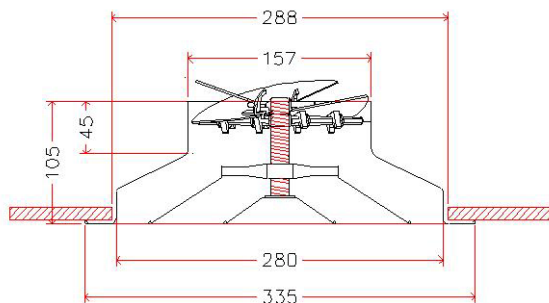


DCRBS 160



CARATTERISTICHE / FEATURES:

Ak: 0.0197 mq

N° 3 coni regolabili a mezzo di vite micrometrica
N° 3 adjustable cones with micrometric screw

Materiale: cono esterno in alluminio verniciato a polveri epossidiche, cono centrale, serranda e vite in ABS classe V0, resistente ai raggi UV, razzetta di sostegno in Nylon classe V0.
 Massima temperatura di esercizio: 80° C.

Material: external cone in painted aluminium with epoxy powders, central cone, damper and screw in ABS V0 class, UV rays resistant, support spokes in Nylon V0 class.

Maximum exercise temperature: 80° C.

Finitura / Finishing: RAL 9010

Installazione: fissaggio assicurato tramite viti posizionate sul collo del diffusore

Installation: fixing is ensured with screws located on the diffuser's neck

TABELLA DI SCELTA / Selection table

(Diffusore montato su plenum con serranda aperta e rete equalizzatrice, velocità terminale $V_t=0,37$ m/s)
 (Diffuser fixed on a plenum with an open damper and equalizing network, terminal speed $V_t=0,37$ m/s)

Rumorosità / Noise level	Nr dB	<20	25	30	35	40	45	50	55	>55	
Chiese, biblioteche / Churches, libraries		█									
Ospedali / Hospitals		█									
Appartamenti, uffici / Private houses, offices		█									
Fabbricati commerciali / Stores		█									
H di installazione (m)	min	2.6	2.7	2.8	2.9	3	3.1	3.2	3.4	3.4	
Installation height (m)	max	3.3	3.4	3.4	3.5	3.6	3.7	3.9	4	4.1	
Velocità di uscita V_k / Air delivery speed V_k	m/s	2	3	4	5	6	7	8	9	10	
Perdita di carico / Pressure drop	Pa	8	16	27	41	57	75	96	119	144	
Portata / Air flow	mc/h	142	213	284	355	426	496	567	638	709	
Lancio / Throw	m	0.8	1.2	1.6	2	2.4	2.8	3.2	3.6	4.2	

LISTINO PREZZI / Price list

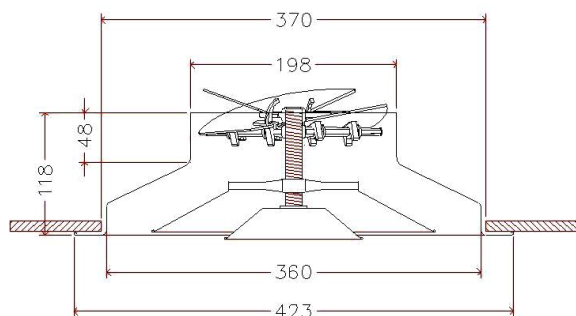
DCRBS 160	CODICE	EURO
Diffusore standard / Standard diffuser	DCRBS 160	
Plenum per diffusore standard, attacco Ø 160 Plenum for standard diffuser, connection Ø 160	PDC 160	
Coibentazione per PDC160 / Insulation for PDC160	I (DC160)	
Serranda per PDC160 / Damper for PDC160	S (DC160)	
Equalizzatore per PDC160 / Equalizer for PDC160	E (DC160)	
Kit fissaggio diffusore a cartongesso / Fixing kit diffuser to plasterboard	KD 160	

DIFFUSORI CIRCOLARI A CONI REGOLABILI

Adjustable circular cone diffusers



DCRBS 200



CARATTERISTICHE / FEATURES:

Ak: 0.0302 mq

N° 3 coni regolabili a mezzo di vite micrometrica
N° 3 adjustable cones with micrometrical screw

Materiale: cono esterno in alluminio verniciato a polveri epossidiche, cono centrale, serranda e vite in ABS classe V0, resistente ai raggi UV, razzetta di sostegno in Nylon classe V0.
Massima temperatura di esercizio: 80° C.

Material: external cone in painted aluminium with epoxy powders, central cone, damper and screw in ABS V0 class, UV rays resistant, support spokes in Nylon V0 class.

Maximum exercise temperature: 80° C.

Finitura / Finishing: RAL 9010

Installazione: fissaggio assicurato tramite viti posizionate sul collo del diffusore

Installation: fixing is ensured with screws located on the diffuser's neck

TABELLA DI SCELTA / Selection table

(Diffusore montato su plenum con serranda aperta e rete equalizzatrice, velocità terminale $V_t=0,37$ m/s)
(Diffuser fixed on a plenum with an open damper and equalizing network, terminal speed $V_t=0,37$ m/s)

Rumorosità / Noise level	Nr dB	<20	25	30	35	40	45	50	55	>55
Chiese, biblioteche / Churches, libraries										
Ospedali / Hospitals										
Appartamenti, uffici / Private houses, offices										
Fabbricati commerciali / Stores										
H di installazione (m)	min	2.6	2.7	2.8	2.9	3	3.1	3.2	3.4	3.4
Installation height (m)	max	3.3	3.4	3.4	3.5	3.6	3.7	3.9	4	4.1
Velocità di uscita V_k / Air delivery speed V_k	m/s	2	3	4	5	6	7	8	9	10
Perdita di carico / Pressure drop	Pa	7	15	25	38	53	70	89	110	134
Portata / Air flow	mc/h	217	326	435	543	652	760	869	978	1086
Lancio / Throw	m	1	1.5	2	2.5	3	3.5	4	4.5	5

LISTINO PREZZI / Price list

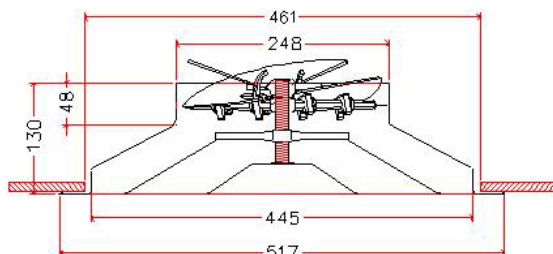
DCRBS 200	CODICE	EURO
Diffusore standard / Standard diffuser	DCRBS 200	
Plenum per diffusore standard attacco Ø 200 Plenum for standard diffuser connection Ø 200	PDC 200	
Coibentazione per PDC200 / Insulation for PDC200	I (DC200)	
Serranda per PDC200 / Damper for PDC200	S (DC200)	
Equalizzatore per PDC200 / Equalizer for PDC200	E (DC200)	
Kit fissaggio diffusore a cartongesso / Fixing kit diffuser to plasterboard	KD 200	

DIFFUSORI CIRCOLARI A CONI REGOLABILI

Adjustable circular cone diffusers



DCRBS 250



CARATTERISTICHE / FEATURES:

Ak: 0.0462 mq

N° 3 coni regolabili a mezzo di vite micrometrica
N° 3 adjustable cones with micrometrical screw

Materiale: cono esterno in alluminio verniciato a polveri epossidiche, cono centrale, serranda e vite in ABS classe V0, resistente ai raggi UV, razzetta di sostegno in Nylon classe V0.
 Massima temperatura di esercizio: 80° C.

Material: external cone in painted aluminium with epoxy powders, central cone, damper and screw in ABS V0 class, UV rays resistant, support spokes in Nylon V0 class. Maximum exercise temperature: 80° C.

Finitura / Finishing: RAL 9010

Installazione: fissaggio assicurato tramite viti posizionate sul collo del diffusore

Installation: fixing is ensured with screws located on the diffuser's neck

TABELLA DI SCELTA / Selection table

(Diffusore montato su plenum con serranda aperta e rete equalizzatrice, velocità terminale $V_t=0,37$ m/s)
 (Diffuser fixed on a plenum with an open damper and equalizing network, terminal speed $V_t=0,37$ m/s)

Rumorosità / Noise level	Nr dB	<20	25	30	35	40	45	50	55	>55	
Chiese, biblioteche / Churches, libraries		■									
Ospedali / Hospitals		■									
Appartamenti, uffici / Private houses, offices		■									
Fabbricati commerciali / Stores		■									
H di installazione (m)	min	2.6	2.7	2.8	2.9	3	3.1	3.2	3.4	3.4	
Installation height (m)	max	3.3	3.4	3.4	3.5	3.6	3.7	3.9	4	4.1	
Velocità di uscita V_k / Air delivery speed V_k	m/s	2	3	4	5	6	7	8	9	10	
Perdita di carico / Pressure drop	Pa	7	14	24	35	49	65	83	103	124	
Portata / Air flow	mc/h	333	499	665	831	998	1164	1330	1496	1663	
Lancio / Throw	m	1.1	1.6	2.2	2.7	3.3	3.8	4.4	4.9	5.5	

LISTINO PREZZI / Price list

DCRBS 250	CODICE	EURO
Diffusore standard / Standard diffuser	DCRBS 250	
Plenum per diffusore standard attacco Ø 250 Plenum for standard diffuser connection Ø 250	PDC 250	
Coibentazione per PDC250 / Insulation for PDC250	I (DC250)	
Serranda per PDC250 / Damper for PDC250	S (DC250)	
Equalizzatore per PDC250 / Equalizer for PDC250	E (DC250)	
Kit fissaggio diffusore a cartongesso / Fixing kit diffuser to plasterboard	KD 250	