

GR20PF PP

Descrizione

GR20PF PP: griglia di ripresa con alette inclinate fisse come GR20 completa di telaio porta filtro, cerniere sul lato lungo, con sistema di apertura a pressione (Push/Pull) con filtro (efficienza G3)

GR20PF W PP: come GR20PF PP ma bianco RAL 9010 (listino +20%)

GRQ PF PP: come sopra ma con maglia Quadra 12x12 finitura alluminio

GRQ PF W PP: come sopra ma verniciata bianco RAL 9010 (listino GRQ PF PP +20%)

GRQI PF PP: come sopra ma con maglia inclinata a 45°, finitura alluminio (listino GRQ PF PP +10%)

GRQI PF W PP: come sopra ma verniciata bianco RAL 9010 (listino GRQ PF PP +20%)

GRF PF W PP: come sopra ma con maglia forata verniciata bianco RAL 9010

Esecuzioni speciali

C: fissaggio con calamita +10%

W: verniciatura RAL 9010 (listino +20%)

VR: verniciatura secondo tabella RAL 9005 / 9006
supplemento fisso 30 € + 20% al pezzo

Altri RAL a richiesta

Dimensioni per controsoffitto 600 x 600

Tipo	L x H	Pannello controsoffitto	€
GR20PF PP	545x545	600x600	125
GR20PF W PP	545x545	600x600	125
GRQI PF PP	545x545	600x600	135
GRQI PF W PP	545x545	600x600	135
GRF PF W PP	545x545	600x600	145

Consegna: prezzi in neretto a stock s.v. / altro materiale 2 settimane

Tabella di Selezione GR20PF PP

AK (dm ²)	L x H (mm)	Portata (m ³ /h)															
		150	200	300	400	500	600	800	1000	1200	1500	2000	2500				
1,3	200x100	15	25														
		3,2	11	4,2	19												
2,0	300x100 200x150	-	15	25													
		2,1	5	2,7	8	4	17										
3,0	400x100 300x150 200x200	-	15	25		30											
		1,9	4	2,7	8	3,6	14	4,6	22								
3,5	500x100		15	22		28		32									
			2,3	5,5		4	17	4,7	23								
4,5	600x100 400x150 300x200			15		25		27		34							
				2,5	6,6	5,1	10	3,7	14	4,8	24						
6,0	800x100 500x150 400x200				15		21		28		34						
					2,4	6		2,7	8	3,7	14	4,6	22				
7,5	1000x100 500x200 300x300						15		24		29		33				
							2,2	5	3	10	3,7	14	4,4	20			
9,3	800x150 600x200 400x300							18		25		28		35			
								2,4	6	3	10	3,5	13	4,6	22		
12,5	1000x150 800x200 400x400								15		22		28		35		
									2,2	5	2,6	7,1	3,3	11	4,4	20	
17,5	1000x200 500x400									15		22		28		34	
										1,9	3,8	2,2	6	3,2	11	3,9	16
22,0	1000x300 500x500	NR	Lt										15		24		29
		Vk	Δpt										1,9	3,8	2,5	6,6	3,2

I valori NR non tengono conto dell'attenuazione ambiente

Δpt	x0,3
NR	-9

Correzione per GRQPF PP

Δpt	x1,2
NR	=

Correzione per GRFPF PP

Listino prezzi GR20PF PP

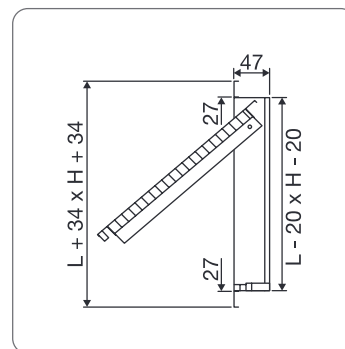
H/L	200	250	300	400	500	600	800	1000	1200
150	43	55	65	69	76	81	100	113	131
200	47	59	69	76	81	88	107	119	145
300	50	73	88	95	100	107	131	150	176
400	56	83	100	108	113	119	139	176	188
500	62	95	113	124	131	139	164	188	207
600	67	99	119	139	158	170	182	201	226

Listino prezzi GRQ PF PP

H/L	200	250	300	400	500	600	800	1000	1200
150	70	86	104	117	124	136	154	164	184
200	77	97	115	131	140	151	175	182	201
300	86	108	129	161	174	187	224	245	276
400	108	135	161	178	192	213	253	320	374
500	115	144	174	192	229	248	301	353	431
600	125	155	187	213	248	275	339	368	472

Listino prezzi GRF PF W PP

H/L	200	250	300	400	500	600	800	1000	1200
150	48	61	72	77	84	90	111	125	145
200	52	65	77	84	90	98	119	132	161
300	55	81	98	105	111	119	146	167	196
400	62	92	111	120	125	132	154	196	209
500	69	105	125	138	146	154	182	209	230
600	74	110	132	154	175	189	202	223	251

GRQ PF PP

GR20PF PP
