

Serie  
TT



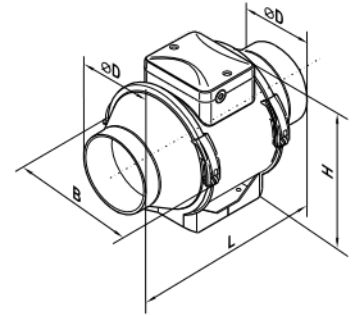
P2-1-300

Ventilatore elico-centrifugo da condotto con portata fino a 520 m<sup>3</sup>/h

Descrizione e caratteristiche

- Aspiratore elico-centrifugo
  - L'involucro e la girante sono costruiti in ABS di alta qualità e durevolezza.
  - La girante con pale curve all'indietro è azionata da un motore mono-fase con rotore esterno e protezione da surriscaldamento con ripartenza automatica.
- L'albero del motore è su cuscinetti garantendone una lunga durata (40.000 ore) ed una bassa rumorosità. La turbina è bilanciata dinamicamente durante l'assemblaggio.
- Grado di protezione IPX4

Dimensioni



Modello	Dimensioni [mm]			
	Ø D	B	H	L
TT 100	96	167	190	246
TT 125	123	167	190	246
TT 125 S	123	223	250	295
TT 150	146	223	250	295
TT 160	158	233	250	295

Dati tecnici

Modello	Voltaggio [V] a 50 Hz	Potenza assorbita [W]	Corrente [A]	Giri al minuto	Portata max. aria [m <sup>3</sup> /h]	Pressione sonora a 3m [dB(A)]	Temp max. di esercizio [C°]	Peso [Kg]	Pz. per scatola
TT 100	1~ 230	21 - 33	0,11 - 0,21	2180 - 2385	145 - 187	27 - 36	60	1,4	8
TT 125	1~ 230	23 - 37	0,18 - 0,27	1950 - 2455	220 - 280	28 - 37	60	1,4	8
TT 125 S	1~ 230	28 - 54	0,12 - 0,16	1850 - 2510	240 - 320	31 - 42	60	3,0	4
TT 150	1~ 230	30 - 60	0,17 - 0,27	1680 - 2460	405 - 520	33 - 44	60	3,0	4
TT 160	1~ 230	30 - 60	0,17 - 0,27	1680 - 2460	405 - 520	33 - 44	60	3,0	4
Commutat. P2-1-300	-	-	-	-	-	-	-	-	-

Curve portata / pressione

