

Flessibilità installativa

Dimensioni particolarmente contenute, specialmente in profondità, che rendono adattabile **Mini BF ErP** a qualsiasi spazio a disposizione.

Massimo comfort

Accensione elettronica automatica.
Modulazione di fiamma in funzione della portata d'acqua per ottenere una temperatura corretta e costante, anche con variazioni di pressione della rete. Il display LCD indica la temperatura dell'acqua selezionabile, tra 35°C e 65° C e i possibili malfunzionamenti.

Massima sicurezza

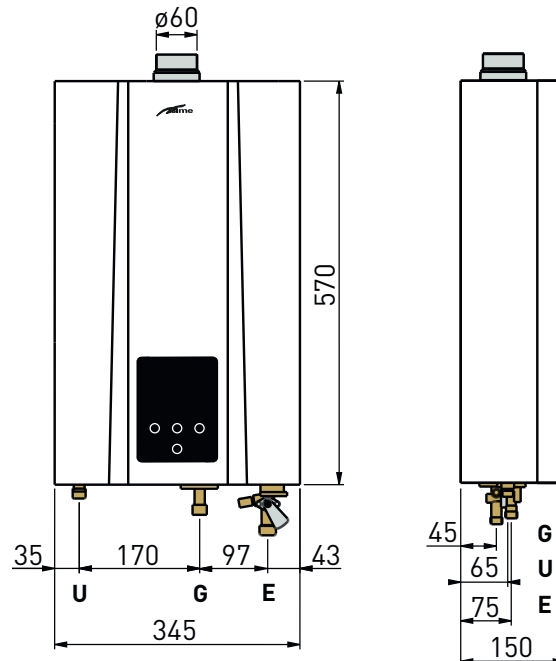
Lo scaldabagno **Mini BF ErP** è dotato di varie protezioni di sicurezza tra cui: protezione del sistema di autocontrollo, protezione dall'auto spegnimento, protezione dal surriscaldamento, dall'interruzione accidentale di energia elettrica e da temperature eccessive.

Predisposto per l'abbinamento a solare termico

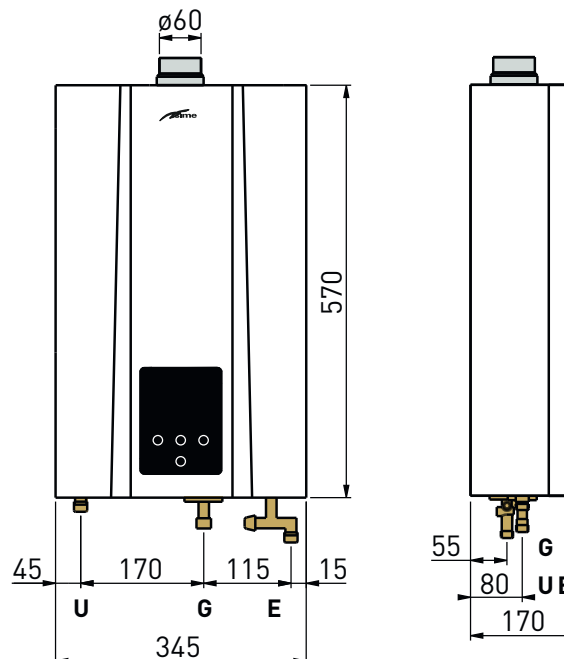
Lo scaldabagno **Mini BF ErP** può ricevere da un sistema solare acqua pre-riscaldata con una temperatura compresa tra 35°C e 65°C. In funzione del setpoint scelto e della temperatura di ingresso dell'acqua la potenza viene modulata per conseguire il maggior comfort evitando accensioni inutili.

MISURE D'INGOMBRO - COLLEGAMENTI IDRAULICI

MINI 12 BF ErP



MINI 16 BF ErP



| | MINI 12 BF ErP | MINI 16 BF ErP |
|----------|-------------------------|----------------|
| G | Alimentazione gas | 1/2" |
| E | Entrata acqua sanitaria | 1/2" |
| U | Uscita acqua sanitaria | 1/2" |
| ø | mm | ø 60 |

MINI BF ErP



Scaldabagni istantanei a gas
a camera stagna (tipo C)

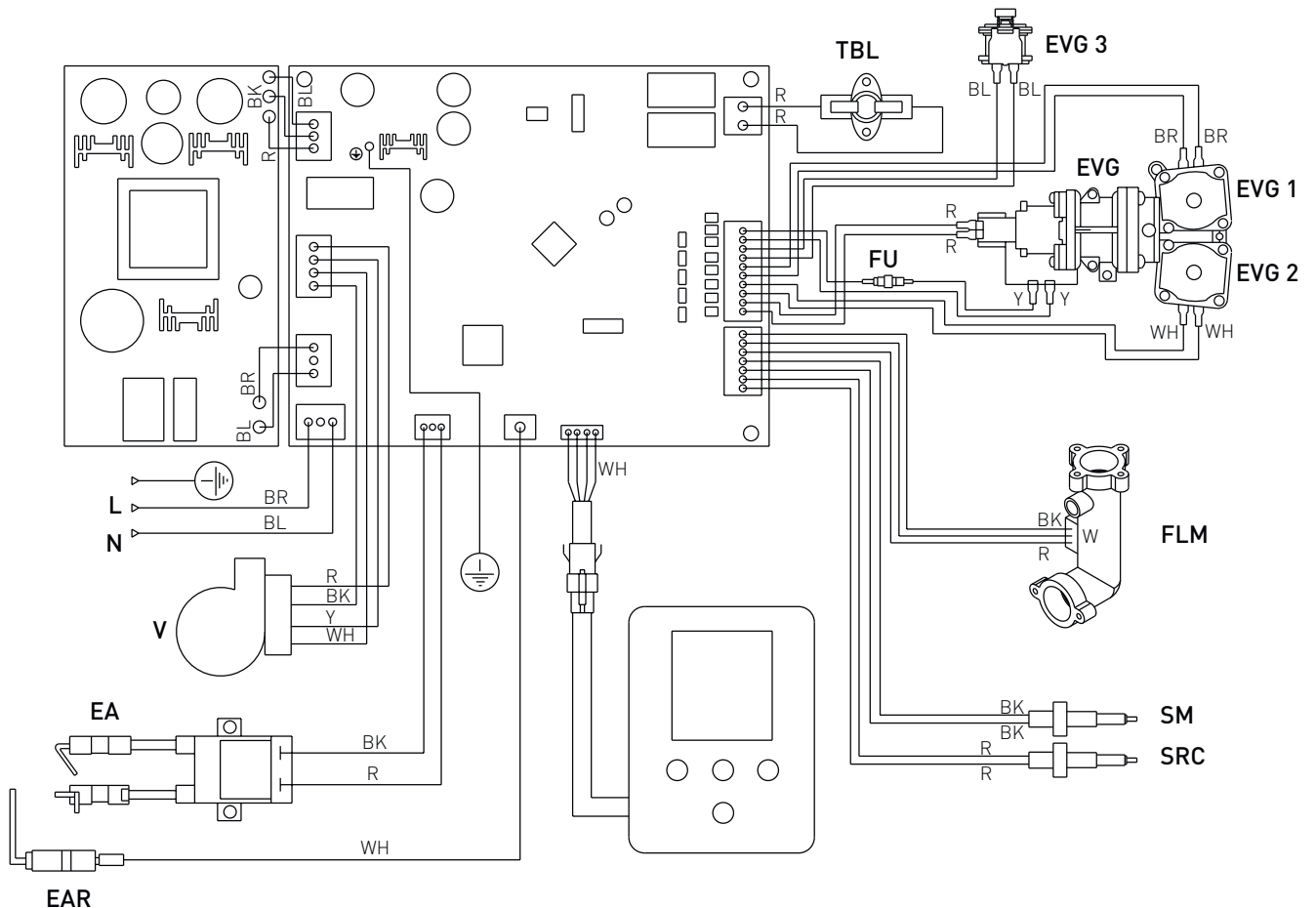
DATI TECNICI

| DESCRIZIONE | | Sime MINI BF ErP | | |
|--|--------|---|------------|------|
| | | 12 | 16 | |
| CERTIFICAZIONE | | | | |
| Paesi di destinazione | | IT - ES - HR - GR - GB - CZ - PT | | |
| Combustibile | | 2H - G20 - 20 mbar 3B - G30 - 29 mbar 3P - G31 - 37 mbar | | |
| Numero PIN | | 0063CR7772 | | |
| Categoria | | II2H3P - II2H3B/P | | |
| Classificazione apparecchio | G20 | B33 - C13 - C33 - C53 - C83 | | |
| | G30 | B33 - C13 - C33 - C53 | | |
| | G31 | B33 - C13 - C33 - C53 | | |
| PRESTAZIONI SANITARIO | | | | |
| Portata termico nominale (Hi) | kW | 24,0 | 30,0 | |
| Portata termica nominale (Q _{nw} max) | kW | G20 | 21,0 | 27,4 |
| | | G30 | 21,4 | 27,8 |
| | | G31 | 21,1 | 27,8 |
| Portata termica minima (Q _{nw} min) | kW | G20 | 8,0 | 9,5 |
| | | G30 | 8,0 | 9,5 |
| | | G31 | 7,0 | 8,5 |
| Potenza termica minima | kW | G20 | 7,4 | 8,7 |
| | | G30 | 7,4 | 8,9 |
| | | G31 | 6,4 | 7,9 |
| Portata a.c.s. continua (ΔT 25°C) | kg/min | 12,0 | 16,0 | |
| Pressione (P _{mw}) Max / Min | bar | 10 / 0,2 | 10 / 0,2 | |
| DATI ELETTRICI | | | | |
| Tensione di alimentazione | Vac | 220 | | |
| Frequenza | Hz | 50 | | |
| Potenza elettrica assorbita (Q _n) | W | 33 | 44 | |
| Grado di protezione | IP | IPX4 | | |
| Metodo di accensione | | Accensione automatica a impulso controllata direttamente dall'apertura dell'acqua | | |
| RACCORDI TUBAZIONI | | | | |
| Ingresso gas | | 1/2" G | 1/2" G | |
| Ingresso acqua fredda | | 1/2" G | 1/2" G | |
| Uscita acqua calda | | 1/2" G | 1/2" G | |
| Uscita gas combusti | mm | Ø60 / Ø100 | Ø60 / Ø100 | |

TESTO PER CAPITOLATI

Scaldabagno istantaneo a gas per uso domestico a basse emissioni inquinanti da 21 e 27 kW. Tipo B33-C13-C33-C53-C83* (*solo G20). Versione a camera stagna scarico forzato. Interfaccia con display a led multifunzione. Modalità operativa AUTO, ECO e NORMAL (predefinita dal sistema). Controllo digitale per mantenere automaticamente costante la temperatura dell'acqua in uscita. Protezione del sistema di autocontrollo, protezione dall'autospegnimento, protezione dal surriscaldamento, dall'interruzione accidentale di energia elettrica e da temperature eccessive. Predisposto per l'abbinamento a solare termico.

SCHEMA ELETTRICO



LEGENDA

EA Elettrodo Accensione
ER Elettrodo Rilevazione
EVG Elettrovalvola gas
EVG1 Elettrovalvola 1
EVG2 Elettrovalvola 2
EVG3 Elettrovalvola 3 (solo modelli 16 litri)
FLM Flussimetro
FU Fusibile (3.15AT - 250V)
SM Sonda temperatura uscita acqua
SRC Sonda temperatura ingresso acqua

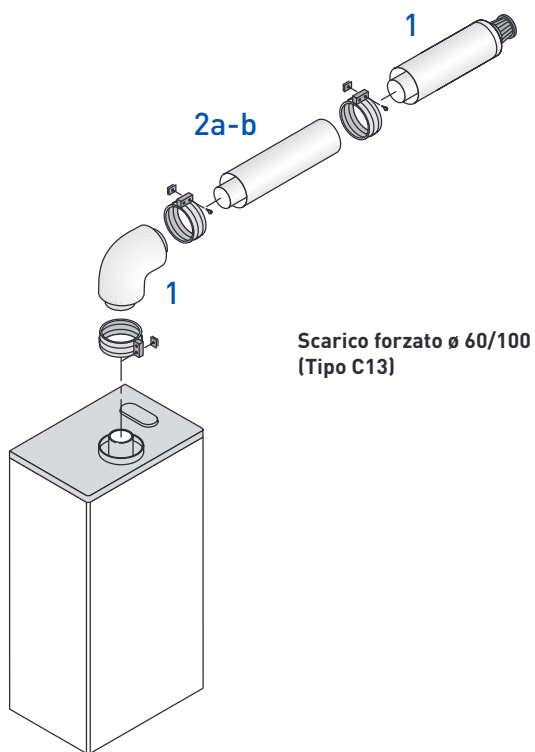
TBL Termostato
V Ventilatore
L Linea / Fase
N Neutro
BL Blu
BR Marrone
BK Nero
R Rosso
Y Giallo
WH Bianco

MINI BF ErP

Scaldabagni istantanei a gas
a camera stagna (tipo C)

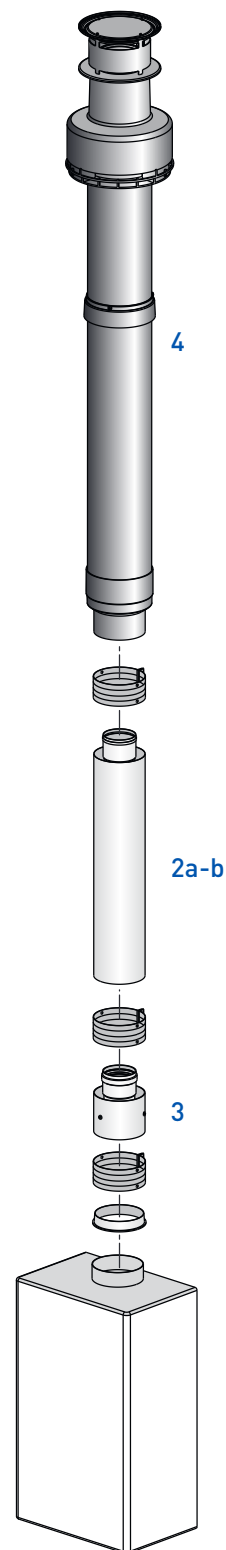
CONFIGURAZIONI DI SCARICHI POSSIBILI

SCALDACQUA A GAS - Configurazioni condotto coassiale \varnothing 60/100



Scarico forzato \varnothing 60/100
(Tipo C13)

Scarico verticale

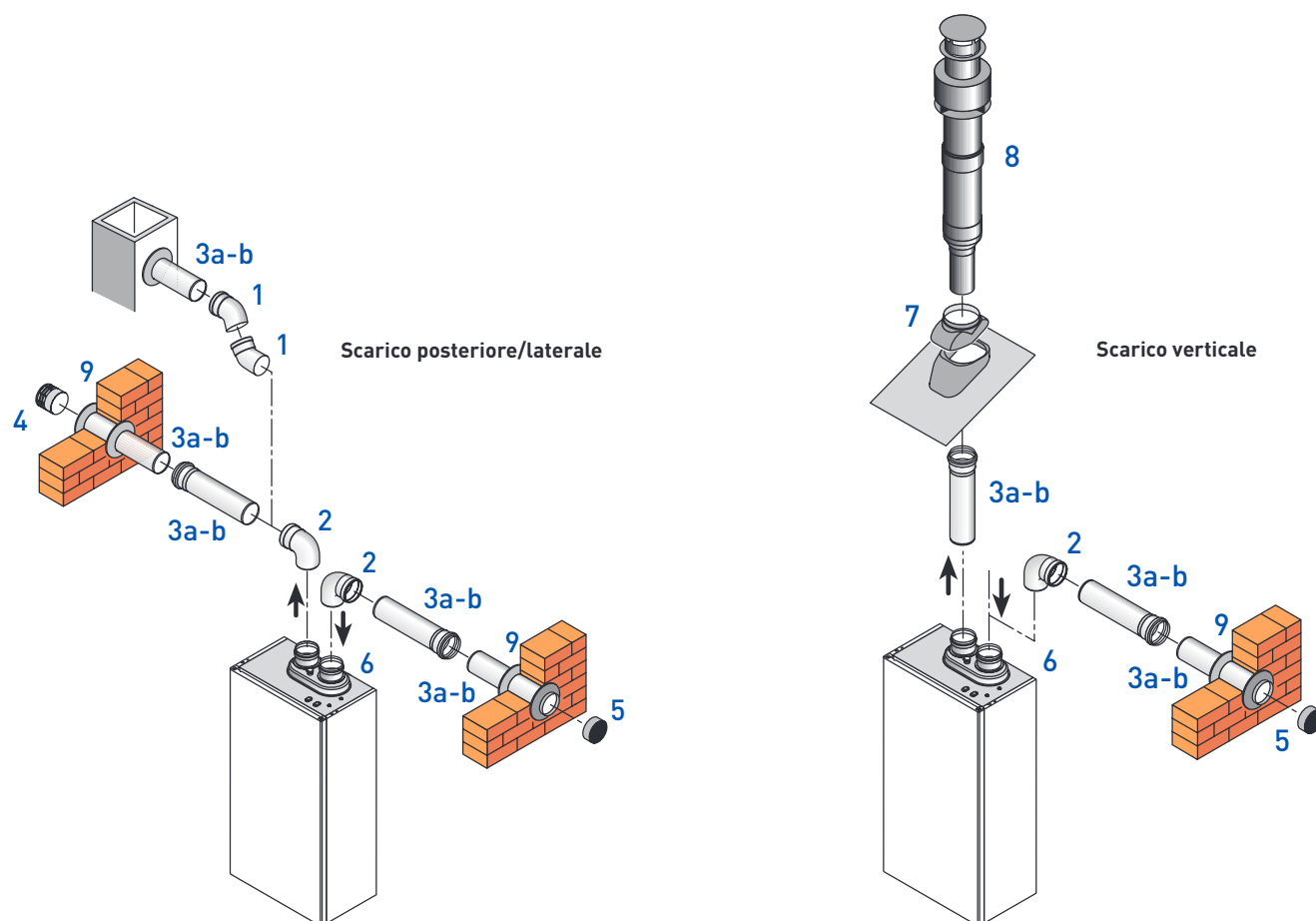


CONDOTTI COASSIALI (TIPO C)

| Pos. | Descrizione | Codice |
|------|--|---------|
| 1 | Kit condotto coassiale aspirazione/scarico \varnothing 60/100 | 8099301 |
| 2a | Prolunga \varnothing 60/100 L.500 | 8112702 |
| 2b | Prolunga \varnothing 60/100 L.1000 | 8112703 |
| 3 | Attacco verticale \varnothing 60/100 | 8086912 |
| 4 | Terminale uscita tetto in alluminio \varnothing 60/100 L.1284 non accorciabile | 8091200 |

| Lunghezza condotti coassiali | Min. | Max. |
|------------------------------|-------|------|
| 1 curva | 0,5 m | 3 m |
| 2 curve | 0,5 m | 2 m |
| 3 curve | 0,5 m | 1 m |

SCALDACQUA A GAS - Configurazioni condotto separati \varnothing 80



CONDOTTI SEPARATI

| Pos. | Descrizione | Codice |
|------|---|---------|
| 1 | Curve in alluminio \varnothing 80 a 45° MF | 8077411 |
| 2 | Curve in alluminio \varnothing 80 a 90° MF | 8077410 |
| 3a | Prolunga in alluminio \varnothing 80 L.500 | 8077308 |
| 3b | Prolunga in alluminio \varnothing 80 L.1000 | 8077309 |
| 4 | Terminale di scarico \varnothing 80 in acciaio inox | 8089501 |
| 5 | Terminale di aspirazione \varnothing 80 in acciaio inox | 8089500 |
| 6 | Sdoppiatore aspirazione/scarico \varnothing 80 | 8093052 |
| 7 | Tegola con snodo abbinabile al terminale uscita tetto | 8091300 |
| 8 | Terminale uscita tetto in alluminio L.1390 non accorciabile | 8091201 |
| 9 | Kit ghiera per interno ed esterno per tubo \varnothing 80 | 8091500 |

| Lunghezza condotti separati | Min. | Max. |
|-------------------------------------|-------|------|
| 2 curve - 1 aspirazione + 1 scarico | 0,5 m | 3 m |
| 4 curve - 2 aspirazione + 2 scarico | 0,5 m | 2 m |
| 6 curve - 3 aspirazione + 3 scarico | 0,5 m | 1 m |

