

SABIANA
IL CLIMA AMICO



Carisma CRC

Ventilconvettore Centrifugo con Motore Elettrico Asincrono

Prevede **9 grandezze** (da 105 a 1500 m³/h) e **5 versioni** (a parete e a soffitto, in vista e da incasso), ciascuna dotata di batterie di scambio termico a 3 o 4 ranghi e con la possibilità di aggiungere una batteria ad 1 o 2 ranghi per gli impianti a quattro tubi.

È la gamma più completa, perfettamente adatta a soddisfare ogni esigenza di climatizzazione di ambienti di lavoro quali uffici, negozi, ristoranti e camere d'albergo con installazioni canalizzate con perdite di carico **sino a 50 Pa.**

Caratteristiche tecniche dei principali componenti:

Mobile di copertura: è composto da robuste spalle laterali in materiale sintetico antiurto (ABS) e da una sezione frontale in lamiera d'acciaio zincata a caldo e preverniciata. La griglia di mandata dell'aria, in materiale sintetico, è di tipo reversibile ad alette fisse ed è posizionata sulla parte superiore.

Colori standard:

- Spalle laterali e griglia di mandata dell'aria: **Pantone Cool Grey 1C (grigio chiaro)**
- Sezione frontale: **RAL 9003 (bianco)**
- Altri colori su richiesta.

Struttura interna portante: in lamiera zincata composta da due spalle laterali e da una parete posteriore isolate con materassino in polietilene a cellule chiuse classe M1.

Filtro: rigenerabile in polipropilene a nido d'ape. Il telaio, in lamiera zincata, è inserito in guide fissate sulla struttura interna che permettono una facile estrazione. Una copertura frontale del filtro, in materiale plastico dello stesso colore della griglia di mandata, evidenzia la presenza dello stesso.

Gruppo ventilante: costituito da ventilatori centrifughi a doppia aspirazione, particolarmente silenziosi, con giranti in alluminio o materiale plastico bilanciate staticamente e dinamicamente, direttamente calettate sull'albero motore.

Motore elettrico: di tipo monofase, a sei velocità di cui tre collegate, montato su supporti elastici antivibranti e con condensatore permanentemente inserito, protezione termica interna a riarmo automatico, grado di protezione IP 20 e classe B.

Batteria di scambio termico: è costruita con tubi di rame ed alette in alluminio fissate ai tubi con procedimento di mandrinatura meccanica. La batteria principale e l'eventuale batteria addizionale sono dotate di due attacchi Ø 1/2" gas femmina. I collettori sono corredati di sfoghi d'aria e di scarichi d'acqua Ø 1/8" gas. Lo scambiatore non è adatto ad essere utilizzato in atmosfere corrosive o in tutti quegli ambienti in cui si possano generare corrosioni nei confronti dell'alluminio.

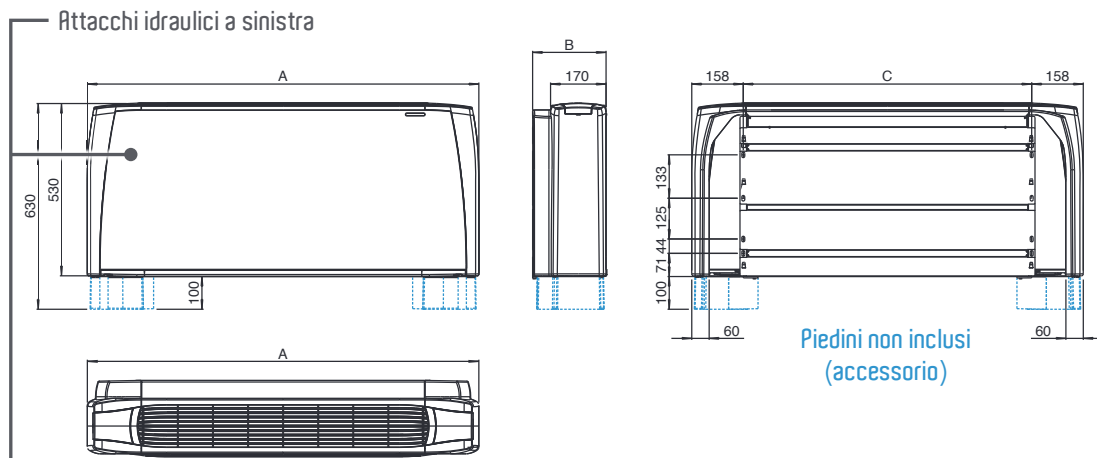
Le batterie sono di tipo reversibile: il lato degli attacchi può perciò essere invertito in fase di montaggio in cantiere.

Bacinella raccolta condensa: in materiale plastico, realizzata a forma di L e fissata alla struttura interna; nella versione MO-MVB ed IV-IO la bacinella è isolata con materassino in polietilene a cellule chiuse classe M1. Il tubo di scarico condensa è Ø 15 esterno.

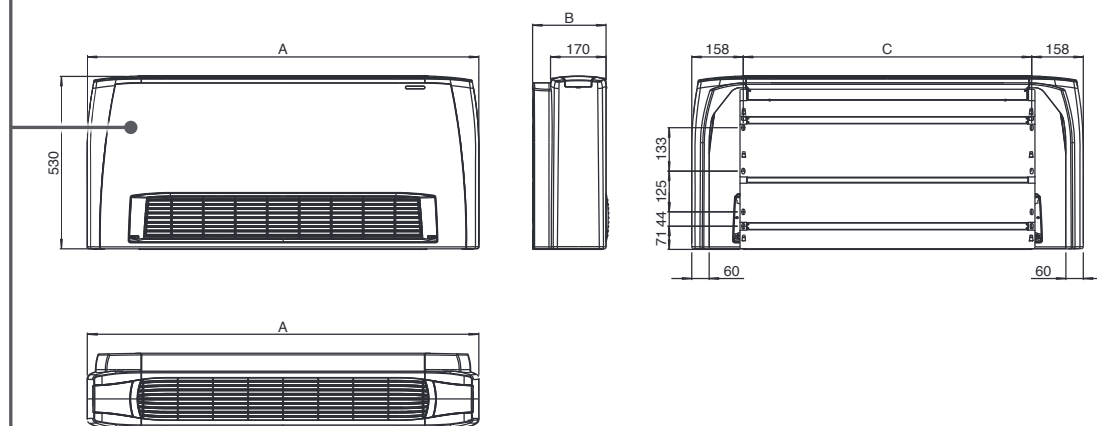


Dimensioni, Peso e Contenuto acqua

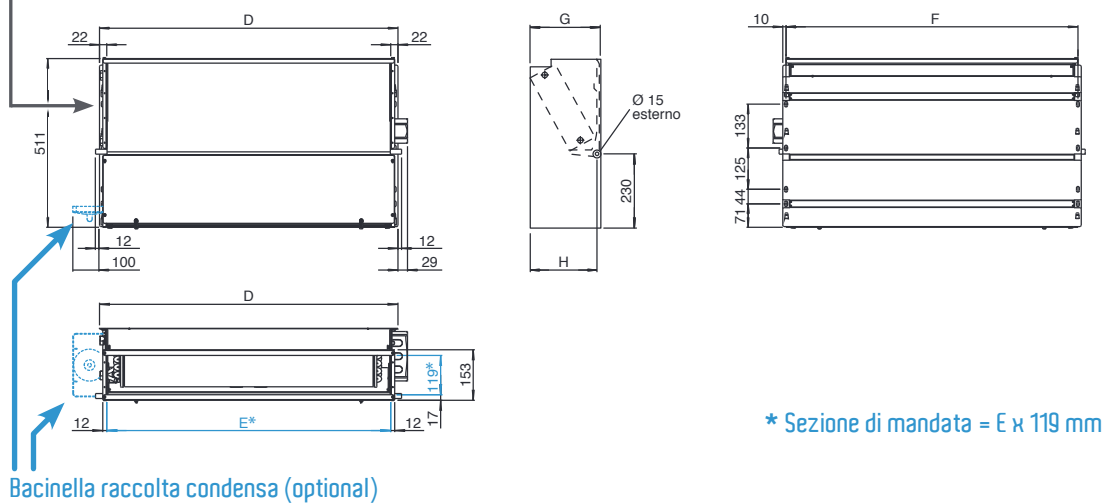
Versione MU



Versione MO-MUB



Versione IU-IO

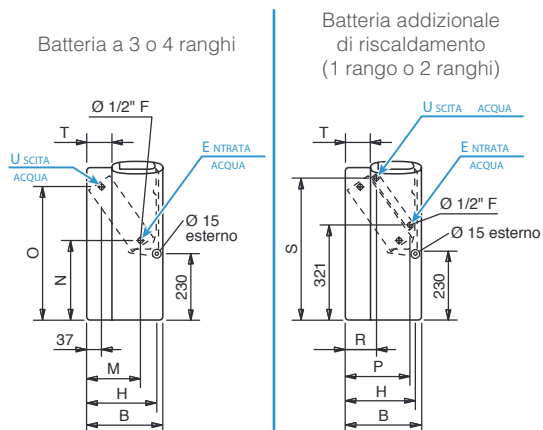


Bacinella raccolta condensa (optional)

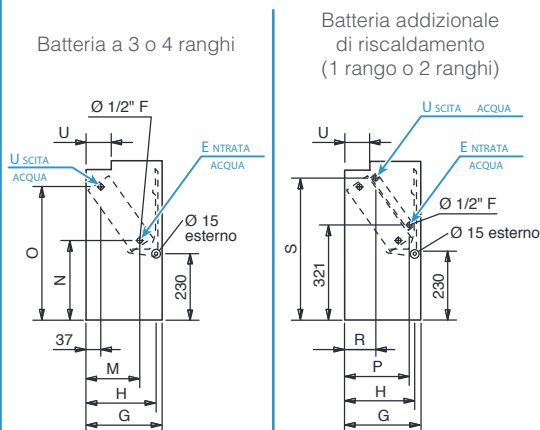
Dimensioni, Peso e Contenuto acqua

Attacchi idraulici

Versione MU e MO-MUB



Versione IU-IO



Dimensioni (mm)

MODELLO	1	2	3	4	5	6	7	8	9
A	670	770	985	985	1200	1200	1415	1415	1415
B	225	225	225	225	225	225	225	255	255
C	354	454	669	669	884	884	1099	1099	1099
D	374	474	689	689	904	904	1119	1119	1119
E	330	430	645	645	860	860	1075	1075	1075
F	354	454	669	669	884	884	1099	1099	1099
G	218	218	218	218	218	218	218	248	248
H	205	205	205	205	205	205	205	235	235
M	145	145	145	145	145	145	145	170	170
N	260	260	260	260	260	260	260	270	270
O	460	460	460	460	460	460	460	450	450
P	185	185	185	185	185	185	185	210	210
R	105	105	105	105	105	105	105	110	110
S	475	475	475	475	475	475	475	465	465
T	55	55	55	55	55	55	55	85	85
U	65	65	65	65	65	65	65	95	95

Pesi (kg)

		PESO UNITÀ IMBALLATA									PESO UNITÀ NON IMBALLATA									
		MODELLO	1	2	3	4	5	6	7	8	9	1	2	3	4	5	6	7	8	9
MU MO-MUB	RANGHI	3	15,5	17,2	21,4	22,5	26,9	27,7	32,1	35,7	35,9	13,9	15,4	19,1	20,2	24,1	24,9	28,8	32,0	32,2
		3+1	16,2	18,0	22,6	23,7	28,4	29,2	33,9	37,5	37,7	14,6	16,2	20,3	21,4	25,6	26,4	30,6	33,8	34,0
		3+2	16,7	18,6	23,3	24,4	29,3	30,1	35,0	38,6	38,8	15,1	16,8	21,0	22,1	26,5	27,3	31,7	34,9	35,1
		4	16,0	18,0	22,4	23,5	28,1	29,0	33,6	37,2	37,4	14,4	16,2	20,1	21,2	25,3	26,2	30,3	33,5	33,7
		4+1	16,7	18,8	23,6	24,7	29,6	30,5	35,4	39,0	39,2	15,1	17,0	21,3	22,4	26,8	27,7	32,1	35,3	35,5
IU-IO	RANGHI	3	12,2	13,6	17,1	18,1	21,9	22,8	27,0	30,2	30,4	10,6	11,8	15,3	16,3	19,6	20,5	24,2	27,1	27,3
		3+1	12,9	14,4	18,3	19,3	23,4	24,3	28,8	32,0	32,2	11,3	12,6	16,5	17,5	21,1	22,0	26,0	28,9	29,1
		3+2	13,4	15,0	19,0	20,0	24,3	25,2	29,9	33,1	33,3	11,8	13,2	17,2	18,2	22,0	22,9	27,1	30,0	30,2
		4	12,7	14,4	18,1	19,1	23,1	24,1	28,5	31,7	31,9	11,1	12,6	16,3	17,3	20,8	21,8	25,7	28,6	28,8
		4+1	13,4	15,2	19,3	20,3	24,6	25,6	30,3	33,5	33,7	11,8	13,4	17,5	18,5	22,3	23,3	27,5	30,4	30,6

Contenuto acqua (litri)

MODELLO	1	2	3	4	5	6	7	8	9
RANGHI	3	0,5	0,6	0,9	0,9	1,3	1,6	1,9	1,9
	4	0,7	0,8	1,3	1,3	1,7	2,2	2,8	2,8
	+1	0,2	0,2	0,3	0,3	0,4	0,5	0,6	0,6
	+2	0,4	0,4	0,6	0,6	0,8	1,0	1,0	1,2

Apparecchi a 3 ranghi

Impianto a due tubi. Le prestazioni sono riferite alle seguenti condizioni di funzionamento:

RAFFREDDAMENTO (funzionamento estivo)

Temperatura aria: +27°C bulbo secco +19°C bulbo umido
Temperatura acqua: +7°C entrata +12°C uscita

RISCALDAMENTO (funzionamento invernale)

Temperatura aria: +20°C
Temperatura acqua: +50°C entrata

Portata acqua uguale a quella circuitata nel funzionamento estivo

MODELLO		CRC 13						CRC 23						CRC 33					
		1 (E)	2	3	4 (E)	5	6 (E)	1 (E)	2	3 (E)	4	5 (E)	6	1	2 (E)	3 (E)	4	5 (E)	6
Velocità		MIN	MED			MAX	MIN	MED			MAX	MIN	MED			MAX			
Portata aria	m ³ /h	105	125	150	175	195	220	145	170	220	250	295	340	185	235	270	325	385	440
Raffreddamento resa totale (E)	kW	0,59	0,68	0,77	0,86	0,94	1,03	0,91	1,01	1,25	1,38	1,56	1,74	1,28	1,57	1,78	2,07	2,39	2,66
Raffreddamento resa sensibile (E)	kW	0,47	0,54	0,62	0,71	0,78	0,86	0,69	0,77	0,97	1,08	1,24	1,40	0,94	1,15	1,32	1,55	1,80	2,02
Riscaldamento (E)	kW	0,76	0,90	1,02	1,15	1,26	1,39	1,12	1,27	1,59	1,77	2,02	2,28	1,52	1,87	2,15	2,52	2,92	3,27
Riscaldamento - Acqua 70-60°C	kW	1,31	1,53	1,75	1,99	2,18	2,42	1,90	2,14	2,70	3,00	3,44	3,89	2,54	3,14	3,61	4,24	4,92	5,52
Dp Raffreddamento (E)	kPa	0,9	1,1	1,4	1,7	2,0	2,3	2,5	3,0	4,4	5,3	6,5	7,9	6,6	9,4	11,8	15,4	19,7	23,8
Dp Riscaldamento (E)	kPa	0,8	0,9	1,2	1,4	1,7	2,0	2,1	2,6	3,7	4,5	5,5	6,7	5,6	8,0	10,0	13,1	16,7	20,2
Assorbimento Motore (E)	W	16	19	21	25	29	33	14	16	22	26	32	40	15	20	25	32	41	49
Potenza acustica (E)	dB(A)	32	34	36	39	42	45	30	33	40	43	47	51	31	36	40	45	49	52
Pressione acustica (★)	dB(A)	23	25	27	30	33	36	21	24	31	34	38	42	22	27	31	36	40	43
Batteria aggiuntiva	Riscald. (E) kW	0,63	0,71	0,79	0,89	0,96	1,04	0,94	1,04	1,25	1,36	1,52	1,68	1,35	1,59	1,77	2,00	2,26	2,48
a 1 rango (Acqua 70/60°C)	Dp Risc. (E) kPa	0,7	0,9	1,0	1,3	1,5	1,7	1,7	2,0	2,8	3,3	4,0	4,8	3,9	5,2	6,3	7,8	9,7	11,4

MODELLO		CRC 43						CRC 53						CRC 63					
		1	2 (E)	3 (E)	4	5 (E)	6	1	2 (E)	3	4 (E)	5 (E)	6	1 (E)	2	3 (E)	4	5 (E)	6
Velocità		MIN	MED			MAX	MIN	MED			MAX	MIN	MED			MAX			
Portata aria	m ³ /h	185	265	335	400	485	570	250	315	420	495	545	650	415	505	590	680	760	830
Raffreddamento resa totale (E)	kW	1,27	1,73	2,14	2,46	2,87	3,24	1,68	2,03	2,58	2,94	3,18	3,64	2,54	2,99	3,37	3,77	4,09	4,35
Raffreddamento resa sensibile (E)	kW	0,93	1,28	1,60	1,86	2,19	2,51	1,24	1,51	1,94	2,23	2,43	2,82	1,91	2,27	2,59	2,93	3,20	3,44
Riscaldamento (E)	kW	1,50	2,09	2,61	3,02	3,56	4,06	1,98	2,42	3,13	3,59	3,89	4,50	3,07	3,66	4,13	4,68	5,09	5,45
Riscaldamento - Acqua 70-60°C	kW	2,51	3,51	4,36	5,08	6,00	6,87	3,32	4,07	5,26	6,04	6,54	7,57	5,17	6,15	6,96	7,87	8,61	9,22
Dp Raffreddamento (E)	kPa	6,5	11,2	16,2	20,8	27,2	33,8	4,1	5,8	8,8	11,1	12,7	16,2	8,6	11,4	14,1	17,2	19,8	22,1
Dp Riscaldamento (E)	kPa	5,5	9,5	13,8	17,7	23,1	28,7	3,5	4,9	7,5	9,4	10,8	13,8	7,3	9,7	12,0	14,6	16,8	18,8
Assorbimento Motore (E)	W	14	21	28	34	44	57	18	22	32	39	46	61	37	46	55	67	78	88
Potenza acustica (E)	dB(A)	27	33	39	43	47	52	26	31	37	41	43	48	37	42	46	49	52	54
Pressione acustica (★)	dB(A)	18	24	30	34	38	43	17	22	28	32	34	39	28	33	37	40	43	45
Batteria aggiuntiva	Riscald. (E) kW	1,34	1,73	2,06	2,32	2,65	2,88	1,77	2,07	2,53	2,83	3,03	3,42	2,50	2,87	3,19	3,54	3,81	4,04
a 1 rango (Acqua 70/60°C)	Dp Risc. (E) kPa	3,9	6,0	8,2	10,1	12,8	14,8	1,2	1,6	2,3	2,8	3,2	3,9	3,2	4,1	4,9	5,8	6,7	7,4

MODELLO		CRC 73						CRC 83						CRC 93					
		1	2 (E)	3	4 (E)	5	6 (E)	1	2 (E)	3	4 (E)	5	6 (E)	1	2 (E)	3	4 (E)	5	6 (E)
Velocità		MIN	MED			MAX	MIN	MED			MAX	MIN	MED			MAX			
Portata aria	m ³ /h	445	535	630	735	840	925	510	655	815	1020	1100	1200	735	830	980	1210	1365	1500
Raffreddamento resa totale (E)	kW	2,87	3,34	3,80	4,29	4,76	5,11	3,06	3,74	4,41	5,19	5,47	5,82	4,08	4,47	5,06	5,87	6,36	6,74
Raffreddamento resa sensibile (E)	kW	2,13	2,50	2,87	3,27	3,66	3,95	2,32	2,88	3,44	4,12	4,37	4,68	3,16	3,49	4,00	4,73	5,19	5,55
Riscaldamento (E)	kW	3,41	4,01	4,60	5,19	5,80	6,27	3,84	4,80	5,61	6,74	7,15	7,66	5,21	5,71	6,54	7,72	8,47	9,06
Riscaldamento - Acqua 70-60°C	kW	5,71	6,72	7,67	8,73	9,76	10,55	6,49	8,11	9,67	11,63	12,36	13,25	8,87	9,82	11,29	13,39	14,70	15,74
Dp Raffreddamento (E)	kPa	12,3	16,2	20,3	25,1	30,1	34,2	7,3	10,3	13,8	18,4	20,2	22,5	11,9	13,8	17,3	22,4	25,9	28,6
Dp Riscaldamento (E)	kPa	10,5	13,8	17,3	21,3	25,6	29,1	6,2	8,8	11,8	15,6	17,3	19,2	10,2	12,0	14,9	19,1	22,5	24,6
Assorbimento Motore (E)	W	44	54	66	79	92	103	47	62	81	105	116	130	78	92	108	134	152	176
Potenza acustica (E)	dB(A)	38	42	47	51	54	56	39	45	50	56	58	60	47	50	54	58	62	64
Pressione acustica (★)	dB(A)	29	33	38	42	45	47	30	36	41	47	49	51	38	41	45	49	53	55
Batteria aggiuntiva	Riscald. (E) kW	2,89	3,29	3,68	4,09	4,49	4,79	3,03	3,60	4,17	4,86	5,11	5,41	3,89	4,22	4,74	5,46	5,90	6,23
a 1 rango (Acqua 70/60°C)	Dp Risc. (E) kPa	3,4	4,3	5,2	6,3	7,4	8,3	3,7	5,0	6,5	8,5	9,3	10,3	5,8	6,7	8,2	10,5	12,0	13,2

(E) = Prestazioni certificate EUROVENT.

MIN-MED-MAX = Velocità collegate in fabbrica.

(★) = I livelli di pressione acustica sono inferiori a quelli di potenza di 9 dB(A) per un ambiente di 100m³ ed un tempo di riverbero di 0,5 sec.

Apparecchi a 4 ranghi

Impianto a due tubi. Le prestazioni sono riferite alle seguenti condizioni di funzionamento:

RAFFREDDAMENTO (funzionamento estivo)

Temperatura aria: +27°C bulbo secco +19°C bulbo umido
Temperatura acqua: +7°C entrata +12°C uscita

RISCALDAMENTO (funzionamento invernale)

Temperatura aria: +20°C
Temperatura acqua: +50°C entrata

Portata acqua uguale a quella circuitata nel funzionamento estivo

MODELLO		CRC 14						CRC 24						CRC 34					
		1 (E)	2	3	4 (E)	5	6 (E)	1 (E)	2	3 (E)	4	5 (E)	6	1	2 (E)	3 (E)	4	5 (E)	6
Velocità		MIN	MED			MAX	MIN	MED			MAX	MIN	MED			MAX			
Portata aria	m ³ /h	105	125	150	175	195	220	145	170	220	250	295	340	185	235	270	325	385	440
Raffreddamento resa totale (E)	kW	0,67	0,78	0,89	1,02	1,11	1,23	1,01	1,13	1,43	1,59	1,81	2,04	1,34	1,65	1,89	2,21	2,57	2,88
Raffreddamento resa sensibile (E)	kW	0,51	0,60	0,68	0,79	0,87	0,97	0,74	0,83	1,07	1,19	1,38	1,57	0,96	1,20	1,38	1,62	1,90	2,14
Riscaldamento (E)	kW	0,82	0,96	1,10	1,27	1,39	1,55	1,18	1,34	1,72	1,92	2,20	2,50	1,56	1,94	2,23	2,63	3,07	3,46
Riscaldamento - Acqua 70-60°C	kW	1,38	1,62	1,86	2,15	2,36	2,63	1,98	2,24	2,88	3,22	3,69	4,19	2,60	3,23	3,73	4,40	5,14	5,80
Dp Raffreddamento (E)	kPa	1,9	2,5	3,2	4,0	4,7	5,6	4,9	6,1	9,2	11,0	13,9	17,2	3,7	5,3	6,7	8,9	11,5	14,1
Dp Riscaldamento (E)	kPa	1,5	2,0	2,6	3,3	3,9	4,7	3,9	4,9	7,5	9,2	11,6	14,6	2,9	4,2	5,4	7,0	9,2	11,3
Assorbimento Motore (E)	W	16	19	21	25	29	33	14	16	22	26	32	40	15	20	25	32	41	49
Potenza acustica (E)	dB(A)	32	34	36	39	42	45	30	33	40	43	47	51	31	36	40	45	49	52
Pressione acustica (★)	dB(A)	23	25	27	30	33	36	21	24	31	34	38	42	22	27	31	36	40	43
Batteria aggiuntiva	Riscald. (E) kW	0,63	0,71	0,79	0,89	0,96	1,04	0,94	1,04	1,25	1,36	1,52	1,68	1,35	1,59	1,77	2,00	2,26	2,48
a 1 rango (Acqua 70/60°C)	Dp Risc. (E) kPa	0,7	0,9	1,0	1,3	1,5	1,7	1,7	2,0	2,8	3,3	4,0	4,8	3,9	5,2	6,3	7,8	9,7	11,4

MODELLO		CRC 44						CRC 54						CRC 64					
		1	2 (E)	3 (E)	4	5 (E)	6	1	2 (E)	3	4 (E)	5 (E)	6	1 (E)	2	3 (E)	4	5 (E)	6
Velocità		MIN	MED		MAX	MIN	MED		MAX	MIN	MED		MAX	MIN	MED		MAX		
Portata aria	m ³ /h	185	265	335	400	485	570	250	315	420	495	545	650	415	505	590	680	760	830
Raffreddamento resa totale (E)	kW	1,32	1,83	2,28	2,65	3,12	3,56	1,79	2,19	2,83	3,25	3,54	4,09	2,83	3,38	3,86	4,38	4,79	5,13
Raffreddamento resa sensibile (E)	kW	0,95	1,34	1,68	1,97	2,34	2,69	1,30	1,60	2,08	2,40	2,63	3,07	2,07	2,49	2,86	3,27	3,60	3,87
Riscaldamento (E)	kW	1,54	2,16	2,72	3,17	3,76	4,34	2,06	2,53	3,30	3,81	4,17	4,83	3,39	4,07	4,69	5,35	5,88	6,35
Riscaldamento - Acqua 70-60°C	kW	2,57	3,62	4,56	5,32	6,33	7,30	3,44	4,23	5,51	6,37	6,97	8,07	5,66	6,81	7,85	8,98	9,90	10,68
Dp Raffreddamento (E)	kPa	3,4	6,1	9,0	11,7	15,5	19,6	7,3	10,4	16,3	20,8	24,2	31,3	14,4	19,7	24,8	30,9	36,2	40,9
Dp Riscaldamento (E)	kPa	2,5	4,6	6,9	9,0	12,2	15,6	5,7	8,3	13,1	17,0	19,9	25,7	11,0	15,2	19,5	24,7	29,3	33,5
Assorbimento Motore (E)	W	14	21	28	34	44	57	18	22	32	39	46	61	37	46	55	67	78	88
Potenza acustica (E)	dB(A)	27	33	39	43	47	52	26	31	37	41	43	48	37	42	46	49	52	54
Pressione acustica (★)	dB(A)	18	24	30	34	38	43	17	22	28	32	34	39	28	33	37	40	43	45
Batteria aggiuntiva	Riscald. (E) kW	1,34	1,73	2,06	2,32	2,65	2,88	1,77	2,07	2,53	2,83	3,03	3,42	2,50	2,87	3,19	3,54	3,81	4,04
a 1 rango (Acqua 70/60°C)	Dp Risc. (E) kPa	3,9	6,0	8,2	10,1	12,8	14,8	1,2	1,6	2,3	2,8	3,2	3,9	3,2	4,1	4,9	5,8	6,7	7,4

MODELLO		CRC 74						CRC 84						CRC 94					
		1	2 (E)	3	4 (E)	5	6 (E)	1	2 (E)	3	4 (E)	5	6 (E)	1	2 (E)	3	4 (E)	5	6 (E)
Velocità		MIN	MED		MAX	MIN	MED		MAX	MIN	MED		MAX	MIN	MED		MAX		
Portata aria	m ³ /h	445	535	630	735	840	925	510	655	815	1020	1100	1200	735	830	980	1210	1365	1500
Raffreddamento resa totale (E)	kW	3,03	3,56	4,08	4,64	5,17	5,58	3,27	4,03	4,80	5,73	6,06	6,47	4,42	4,88	5,57	6,54	7,13	7,60
Raffreddamento resa sensibile (E)	kW	2,22	2,62	3,03	3,47	3,89	4,23	2,43	3,04	3,66	4,43	4,71	5,06	3,36	3,72	4,29	5,11	5,63	6,05
Riscaldamento (E)	kW	3,55	4,20	4,86	5,55	6,19	6,71	4,03	5,06	6,11	7,36	7,84	8,43	5,59	6,22	7,14	8,53	9,38	10,08
Riscaldamento - Acqua 70-60°C	kW	5,93	7,02	8,12	9,30	10,38	11,26	6,78	8,55	10,37	12,52	13,34	14,36	9,47	10,55	12,13	14,52	16,02	17,23
Dp Raffreddamento (E)	kPa	9,5	12,5	15,9	20,0	24,2	27,7	5,2	7,6	10,3	14,1	15,6	17,5	9,0	10,6	13,4	17,8	20,7	23,2
Dp Riscaldamento (E)	kPa	7,7	10,3	13,3	16,9	20,5	23,7	4,1	6,2	8,4	11,4	12,7	14,5	7,2	8,7	11,1	14,8	17,0	19,3
Assorbimento Motore (E)	W	44	54	66	79	92	103	47	62	81	105	116	130	78	92	108	134	152	176
Potenza acustica (E)	dB(A)	38	42	47	51	54	56	39	45	50	56	58	60	47	50	54	58	62	64
Pressione acustica (★)	dB(A)	29	33	38	42	45	47	30	36	41	47	49	51	38	41	45	49	53	55
Batteria aggiuntiva	Riscald. (E) kW	2,89	3,29	3,68	4,09	4,49	4,79	3,03	3,60	4,17	4,86	5,11	5,41	3,89	4,22	4,74	5,46	5,90	6,23
a 1 rango (Acqua 70/60°C)	Dp Risc. (E) kPa	3,4	4,3	5,2	6,3	7,4	8,3	3,7	5,0	6,5	8,5	9,3	10,3	5,8	6,7	8,2	10,5	12,0	13,2

(E) = Prestazioni certificate EUROVENT.

MIN-MED-MAX = Velocità collegate in fabbrica.

(★) = I livelli di pressione acustica sono inferiori a quelli di potenza di 9 dB(A) per un ambiente di 100m³ ed un tempo di riverbero di 0,5 sec.

Accessorio IAQ (solo CRC e CRC-ECM)

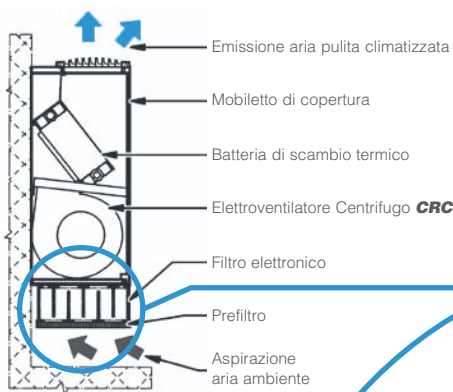


Crystall

La serie di Ventilconvettori **CARISMA Sabiana** con filtro elettronico attivo a piastre **Crystall** è il risultato di un progetto altamente innovativo che combina, in un unico oggetto, le funzionalità di depurazione e trattamento dell'aria. Il ventilconvettore si arricchisce di un filtro elettronico brevettato e certificato (UNI 11254), montato in fabbrica, di concezione totalmente nuova, in grado di rispondere alla crescente richiesta di un miglior trattamento dell'aria e di benessere all'interno degli ambienti abitativi e di lavoro. L'80% della vita dell'uomo è trascorsa negli ambienti chiusi.

L'Indoor Air Quality ("IAQ") è la sfida dei prossimi anni, nel continuo tentativo dell'uomo di migliorare il proprio benessere e **Sabiana** ne è partecipe con la continua innovazione dei propri prodotti.

L'Indoor Air Quality ("IAQ") è la sfida dei prossimi anni, nel continuo tentativo dell'uomo di migliorare il proprio benessere e **Sabiana** ne è partecipe con la continua innovazione dei propri prodotti.



Principio di funzionamento del filtro elettronico Crystall

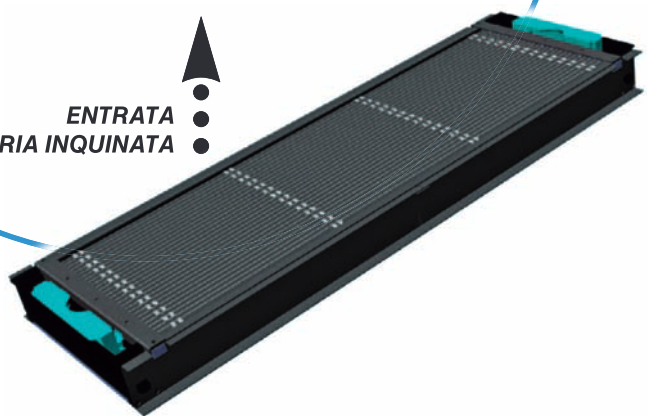
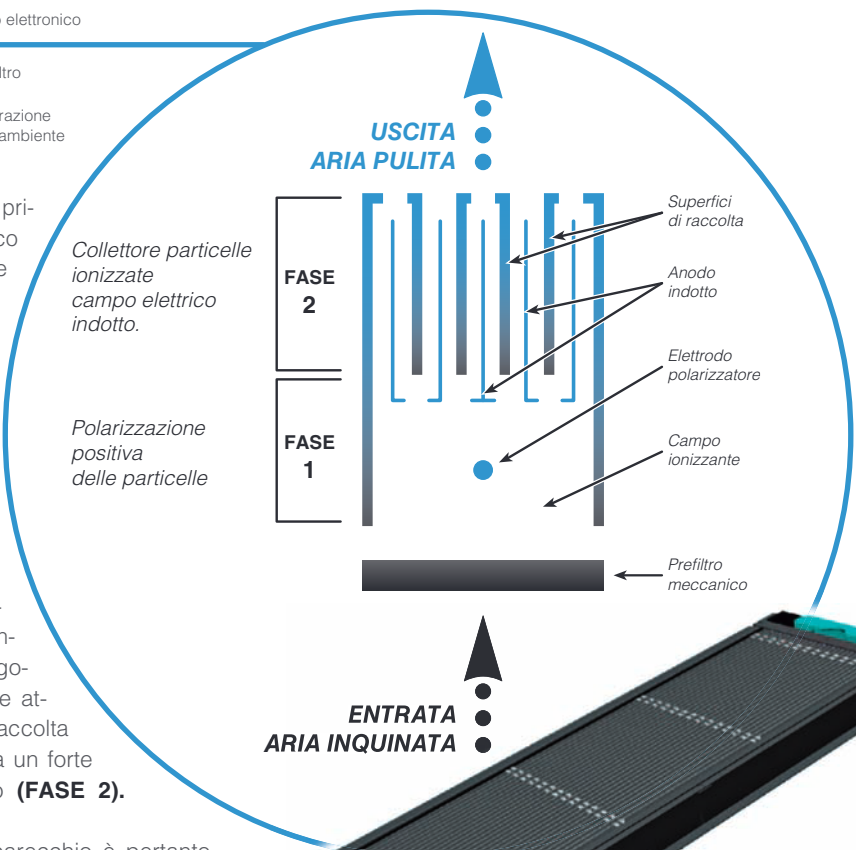
L'aria aspirata attraversa prima un prefiltro meccanico in grado di separare le particelle > di 50 µm (polvere, insetti, etc.). Successivamente le particelle più piccole ($50 \pm 0.01 \mu\text{m}$) vengono sottoposte ad un intenso campo ionizzante e polarizzante (**FASE 1**).

Le particelle così caricate, attraversando il secondo stadio del filtro, vengono respinte dall'anodo e attratte dalle superfici di raccolta dove sono trattenute da un forte campo elettrico indotto (**FASE 2**).

L'aria in uscita dall'apparecchio è pertanto priva di particelle inquinanti.

Collettore particelle ionizzate campo elettrico indotto.

Polarizzazione positiva delle particelle



Comandi elettronici a Bordo

Versione MU-MUB Standard

CB	Comando 3 velocità
CB-T	Comando 3 velocità con termostato elettronico e commutatore estate/inverno manuale
CB-C	Comando 3 velocità con termostato elettronico e commutatore estate/inverno centralizzato
CB-AU	Comando automatico velocità con termostato elettronico e commutatore estate/inverno

N.B.: in caso di filtro elettrostatico o di resistenza elettrica, utilizzare i corrispettivi "IAQ".

Comandi elettronici a Parete

Versione MU, MO-MUB e IU-IO Standard

MO-3V	Comando 3 velocità
CR-T	Comando 3 velocità con termostato elettronico e commutatore estate/inverno manuale
TMO-T	Comando 3 velocità con termostato elettronico e commutatore estate/inverno
TMO-T-AU	Comando automatico velocità con termostato elettronico e commutatore estate/inverno
TMO-DI	Comando automatico velocità incassabile con termostato elettronico, commutatore estate/inverno e display a cristalli liquidi
TMO-503-SV2	Comando automatico velocità con termostato elettronico per incasso in scatola DIN 503 (per impianti con valvole)
T2T	Termostato elettromeccanico con commutatore estate/inverno a bordo (solo per impianto a 2 tubi)

N.B.: in caso di filtro elettrostatico o di resistenza elettrica, utilizzare i corrispettivi "IAQ".

Sistema di Regolazione Wireless FreeSabiana

Free-Com	Comando a parete da utilizzare in abbinamento alle schede elettroniche descritte a Pag. 229
-----------------	---

Comandi elettronici per schede di rete MB

MB-M	Scheda di potenza MB montata in fabbrica
MB-S	Scheda di potenza MB consegnata separatamente
T-MB	Comando a parete (utilizzabile solo con scheda MB)
T-MB-M	Comando a bordo montato in fabbrica per versioni MV / MVB con attacchi sinistri (disponibile anche per attacchi destri, utilizzabile solo con scheda MB)
T-MB-S	Comando a bordo consegnato separatamente per versioni MV / MVB con attacchi sinistri (disponibile anche per attacchi destri, utilizzabile solo con scheda MB)
RM-RT03	Telecomando RT03 con ricevitore montato in fabbrica, solo versioni MV / MO-MVB (utilizzabile solo con scheda MB)
RS-RT03	Telecomando RT03 con ricevitore consegnato separatamente (utilizzabile solo con scheda MB)
RT03	Telecomando RT03 consegnato separatamente (utilizzabile solo con scheda MB)
RM	Ricevitore per telecomando RT03 montato in fabbrica, solo versioni MV / MO-MVB (utilizzabile solo con scheda MB)
RS	Ricevitore per telecomando RT03 consegnato separatamente (utilizzabile solo con scheda MB)
PSM-DI	Pannello di controllo fino a 60 unità multifunzione (utilizzabile solo con scheda MB)

Software/Hardware di gestione di una rete di più Ventilconvettori

Sabianet	Sabianet (utilizzabile solo con scheda MB)
ROUTER-S	Router per Sabianet
SIOS	Scheda output 8 relè per Sabianet

NOTE: per informazioni più dettagliate sui Comandi, si veda da Pagina 225.
per la lista completa dei principali Accessori, si veda da Pagina 235.

Le descrizioni ed illustrazioni fornite nella presente pubblicazione si intendono non impegnative:
la SABIANA si riserva perciò il diritto, ferme restando le caratteristiche essenziali dei tipi descritti ed illustrati, di apportare, in qualunque momento, senza impegnarsi ad aggiornare tempestivamente questa pubblicazione, le eventuali modifiche che essa ritenesse convenienti per scopo di miglioramento o per qualsiasi esigenza di carattere costruttivo o commerciale.



SABIANA
IL CLIMA AMICO

Sabiana s.p.a. • via Piaue, 53 • 20011 Corbetta • Milano • Italia

tel. +39.02.97203.1 r.a. / +39.02.97270429 / +39.02.97270576

fax +39.02.9777282 / +39.02.9772820

www.sabiana.it • info@sabiana.it