



Caldaie murali a condensazione
Calderas murales de condensación

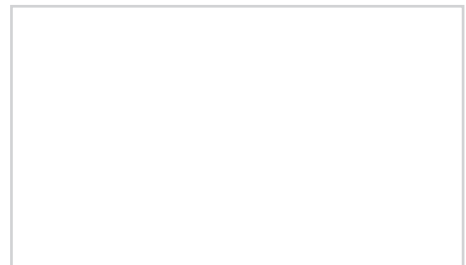
PRAKTICA HE

MANUALE PER L'USO, L'INSTALLAZIONE E LA MANUTENZIONE
MANUAL DE USO, INSTALACIÓN Y MANTENIMIENTO



IT

ES



AVVERTENZE E REGOLE DI SICUREZZA



AVVERTENZE

- Dopo aver tolto l'imballo assicurarsi dell'integrità e della completezza della fornitura ed in caso di non rispondenza, rivolgersi all'Agenzia che ha venduto l'apparecchio.
- L'apparecchio deve essere destinato all'uso previsto da **Sime** che non è responsabile per danni causati a persone, animali o cose, da errori d'installazione, di regolazione, di manutenzione e da usi impropri dell'apparecchio.
- In caso di fuoriuscite d'acqua scollegare l'apparecchio dalla rete di alimentazione elettrica, chiudere l'alimentazione idrica e avvisare, con sollecitudine, personale professionalmente qualificato.
- Verificare periodicamente che la pressione di esercizio dell'impianto idraulico, a freddo, sia di **1-1,2 bar**. In caso contrario effettuare il reintegro o contattare personale professionalmente qualificato.
- Il non utilizzo dell'apparecchio, per un lungo periodo, comporta l'effettuazione almeno delle seguenti operazioni:
 - *posizionare l'interruttore generale dell'impianto su "OFF-speso"*;
 - *chiudere i rubinetti del combustibile e dell'acqua dell'impianto idrico.*
- Allo scopo di assicurare un'efficienza ottimale dell'apparecchio **Sime** consiglia di effettuarne, con periodicità **ANNUALE**, il controllo/manutenzione.



AVVERTENZE

- **È consigliato che tutti gli operatori** leggano con attenzione questo manuale così da poter utilizzare l'apparecchio in modo razionale e sicuro.
- **Questo manuale** è parte integrante dell'apparecchio. Deve quindi essere conservato con cura per sue consultazioni future e deve sempre accompagnarlo anche in caso sia ceduto ad altro Proprietario o Utente o sia installato su un altro impianto.
- **L'installazione e la manutenzione** dell'apparecchio devono essere effettuate da impresa abilitata o da personale professionalmente qualificato secondo le indicazioni riportate in questo manuale e che, a fine lavoro, rilasci una dichiarazione di conformità alle Norme Tecniche e alla Legislazione, nazionale e locale, in vigore.

DIVIETI



È VIETATO

- L'uso dell'apparecchio ai bambini di età inferiore a 8 anni. L'apparecchio può essere utilizzato da bambini di età non inferiore a 8 anni e da persone con ridotte capacità fisiche, sensoriali o mentali, o prive di esperienza o della necessaria conoscenza, purché sotto sorveglianza oppure dopo che le stesse abbiano ricevuto istruzioni relative all'uso sicuro dell'apparecchio e alla comprensione dei pericoli ad esso inerenti.
- Che i bambini giochino con l'apparecchio.
- Che la pulizia e la manutenzione destinata ad essere effettuata dall'utilizzatore sia effettuata da bambini senza sorveglianza.
- Azionare dispositivi o apparecchi elettrici quali interruttori, elettrodomestici, ecc. se si avverte odore di combustibile o di incombusti. In questo caso:
 - *aerare il locale aprendo porte e finestre;*
 - *chiudere il dispositivo d'intercettazione combustibile;*
 - *fare intervenire con sollecitudine personale professionalmente qualificato.*
- Toccare l'apparecchio se si è a piedi nudi e con parti del corpo bagnate.
- Qualsiasi intervento tecnico o di pulizia prima di aver scollegato l'apparecchio dalla rete di alimentazione elettrica, posizionando l'interruttore generale dell'impianto su "OFF-speso", e aver chiuso l'alimentazione del gas.
- Modificare i dispositivi di sicurezza o di regolazione senza l'autorizzazione e le indicazioni del costruttore dell'apparecchio.
- Tappare lo scarico della condensa (se presente).
- Tirare, staccare, torcere i cavi elettrici, fuoriuscenti dall'apparecchio, anche se questo è scollegato dalla rete di alimentazione elettrica.
- Esporre la caldaia agli agenti atmosferici. Essa è idonea al funzionamento in luogo parzialmente protetto secondo EN 15502, con temperatura ambiente massima di 60 °C e minima di - 5 °C. Si consiglia di installare la caldaia sotto lo spiovente di un tetto, all'interno di un balcone o in una nicchia riparata, sempre comunque non esposta direttamente all'azione delle intemperie (pioggia, grandine, neve). La caldaia è dotata di serie di funzione antigelo.
- Tappare o ridurre dimensionalmente le aperture di aerazione del locale di installazione, se presenti.
- Togliere l'alimentazione elettrica e del combustibile all'apparecchio se la temperatura esterna può scendere sotto lo ZERO (pericolo di gelo).
- Lasciare contenitori e sostanze infiammabili nel locale dov'è installato l'apparecchio.
- Disperdere nell'ambiente il materiale dell'imballo in quanto può essere potenziale fonte di pericolo. Deve quindi essere smaltito secondo quanto stabilito dalla legislazione in vigore.

GAMMA

MODELLO	CODICE
PRAKTICA HE 25	8115000
PRAKTICA HE 30	8115002

CONFORMITÀ

La nostra azienda dichiara che le caldaie **Praktica HE** sono conformi ai requisiti essenziali delle seguenti direttive:

- Direttiva Gas 2009/142/CE
- Direttiva Rendimenti 92/42/CEE
- Direttiva Bassa Tensione 2014/35/UE
- Direttiva Compatibilità Elettromagnetica 2014/30/UE
- Direttiva progettazione ecocompatibile 2009/125/CE
- Regolamento (UE) N. 811/2013 - 813/2013
- Direttiva Energy Labeling 2010/30/CE

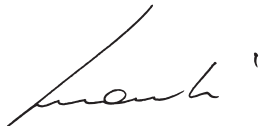


Per il numero di serie e l'anno di costruzione riferirsi alla targa tecnica.

DICHIARAZIONE CE DI CONFORMITÀ

Ai sensi della Direttiva "Apparecchi a Gas" 2009/142/CE, Direttiva "Compatibilità Elettromagnetica" 2014/30/UE, Direttiva "Rendimenti" 92/42/CE e Direttiva "Bassa Tensione" 2014/35/UE, il produttore Fonderie SIME S.p.A., via Garbo 27, 37045 Legnago (VR), **DICHIARA CHE** le caldaie **Praktica HE** sono conformi alle medesime Direttive Comunitarie.

Il Direttore Tecnico
(Franco Macchi)



SIMBOLI



ATTENZIONE

Per indicare azioni che, se non effettuate correttamente, possono provocare infortuni di origine generica o possono generare malfunzionamenti o danni materiali all'apparecchio; richiedono quindi particolare cautela ed adeguata preparazione.



PERICOLO ELETTRICO

Per indicare azioni che, se non effettuate correttamente, possono provocare infortuni di origine elettrica; richiedono quindi particolare cautela e adeguata preparazione.



È VIETATO

Per indicare azioni che NON DEVONO essere eseguite.



AVVERTENZA

Per indicare informazioni particolarmente utili e importanti.

STRUTTURA DEL MANUALE

Questo manuale è organizzato nel modo sotto evidenziato.

ISTRUZIONI PER L'USO

INDICE 5

DESCRIZIONE DELL'APPARECCHIO

INDICE 11

ISTRUZIONI PER L'INSTALLAZIONE E LA MANUTENZIONE

INDICE 21

ISTRUZIONI PER L'USO

INDICE

1	OPERARE CON LA CALDAIA PRAKTICA HE	6	3	MANUTENZIONE	9
1.1	Pannello comandi	6	3.1	Regolamentazioni	9
1.2	Verifiche preliminari	7	3.2	Pulizia esterna	9
1.3	Accensione	7	3.2.1	Pulizia della mantellatura	9
1.4	Regolazione della temperatura di mandata	7			
1.5	Regolazione della temperatura acqua calda sanitaria ..	7	4	SMALTIMENTO	9
1.6	Codici anomalie / guasti	8	4.1	Smaltimento dell'apparecchio (Direttiva Europea 2002/96/CE)	9
1.6.1	Richiesta di manutenzione	8			
2	SPEGNIMENTO	8			
2.1	Spegnimento temporaneo	8			
2.2	Spegnimento per lunghi periodi	9			

1 OPERARE CON LA CALDAIA PRAKTICA HE

1.1 Pannello comandi

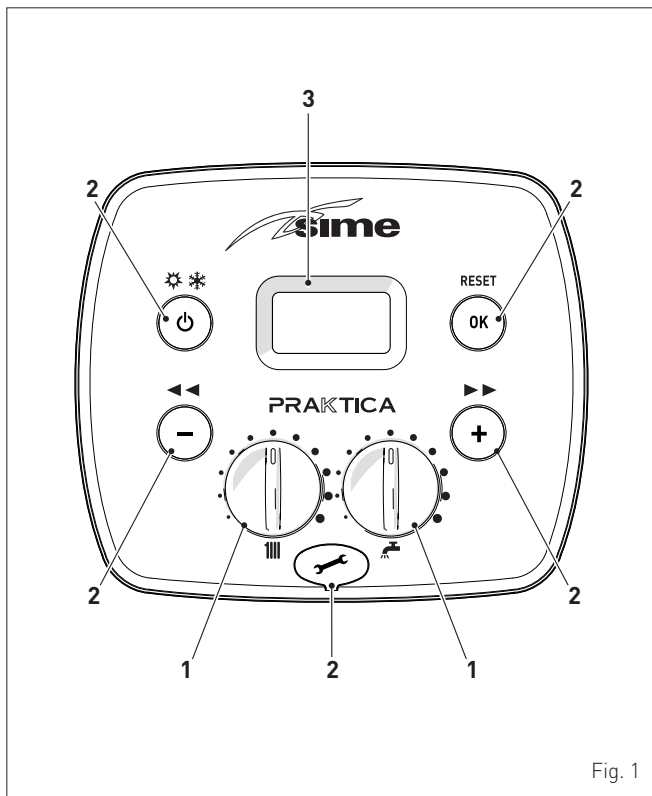


Fig. 1

1 MANOPOLE

La manopola riscaldamento permette, durante il normale funzionamento, di impostare la temperatura dell'impianto di riscaldamento da 20 a 80°C.

La manopola sanitario permette, durante il normale funzionamento, di impostare la temperatura dell'acqua sanitaria da 10 a 60°C.

2 TASTI FUNZIONALI

Premuto una o più volte, per almeno 1 secondo, durante il normale funzionamento, permette di cambiare, in sequenza ciclica, il modo operativo della caldaia (Stand-by - Estate - Inverno).

Permette, nella navigazione, di scorrere i parametri o di modificare i valori, in diminuzione.

Permette, nella navigazione, di scorrere i parametri o di modificare i valori, in aumento.

Permette di confermare il parametro selezionato o il valore modificato o di eseguire lo "sblocco" dell'apparecchio, quando è presente un allarme per anomalia di "blocco".

Tappo di copertura del connettore di programmazione.

NOTA: la pressione per più di 30 secondi di un qualsiasi tasto, genera la visualizzazione di anomalia, senza impedire il funzionamento della caldaia. La segnalazione scompare al ripristino delle condizioni normali.

3 DISPLAY



"ESTATE". Il simbolo è presente in modalità di funzionamento Estate, oppure, con comando remoto, se è abilitato il solo funzionamento sanitario. I simboli ed lampeggianti, indicano funzione spazzacamino attiva.



"INVERNO". Il simbolo è presente in modalità di funzionamento Inverno, oppure, con comando remoto se è abilitato sia il funzionamento sanitario che il funzionamento riscaldamento. Con comando remoto, se non è abilitata alcuna modalità di funzionamento, entrambi i simboli ed rimangono spenti.

RESET "RICHIESTA RESET". La scritta compare solo alla presenza di anomalie che devono o possono essere ripristinate manualmente.



"ACQUA CALDA SANITARIA". Il simbolo è presente durante una richiesta di ACS o durante la funzione spazzacamino; è lampeggiante durante la selezione del set point sanitario.



"RISCALDAMENTO". Il simbolo è presente fisso durante il funzionamento riscaldamento, o durante la funzione spazzacamino; è lampeggiante durante la selezione del set point riscaldamento.



"BLOCCO" PER MANCANZA DI FIAMMA.



"PRESENZA FIAMMA".



"ALLARME". Indica che si è verificata un'anomalia. Il numero specifica la causa che l'ha generata (vedere paragrafo "Codici anomalie / guasti").



"RICHIESTA DI MANUTENZIONE". Se attivo indica il raggiungimento del periodo in cui è necessario effettuare la manutenzione della caldaia.

1.2 Verifiche preliminari

La prima messa in servizio della caldaia **Praktica HE** deve essere effettuata da Personale professionalmente qualificato, dopodiché la caldaia potrà funzionare automaticamente. Si potrà però presentare la necessità, per l'Utente, di rimettere in funzione l'apparecchio autonomamente, senza coinvolgere il proprio tecnico; ad esempio dopo un periodo di vacanza. In questi casi dovranno essere effettuati i controlli e le operazioni seguenti:

- verificare che i rubinetti di intercettazione del combustibile e dell'impianto idrico siano aperti
- verificare sul manometro (1) che la pressione dell'impianto di riscaldamento, a freddo, sia di **1-1,2 bar**. In caso contrario aprire il rubinetto di carico (2) e reintegrare l'impianto di riscaldamento fino a leggere, sul manometro (1), la pressione di **1-1,2 bar**
- richiudere il rubinetto di carico (2).

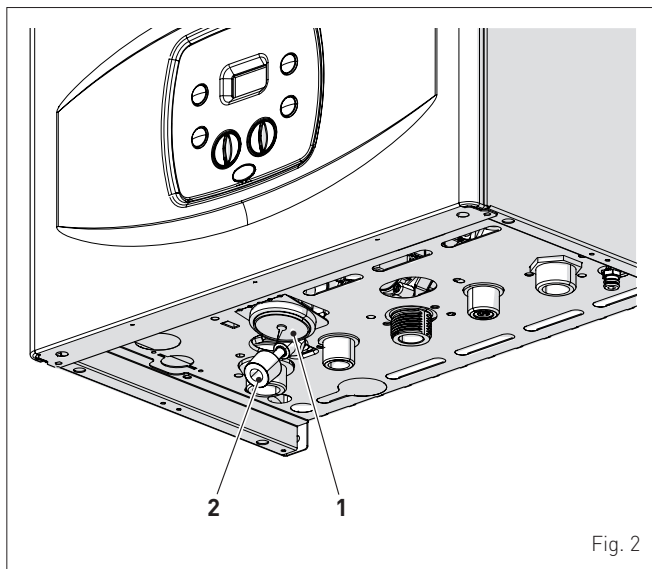


Fig. 2

1.3 Accensione

Dopo aver effettuato le verifiche preliminari, per mettere in funzione la caldaia:

- posizionare l'interruttore generale dell'impianto su "ON" [acceso]

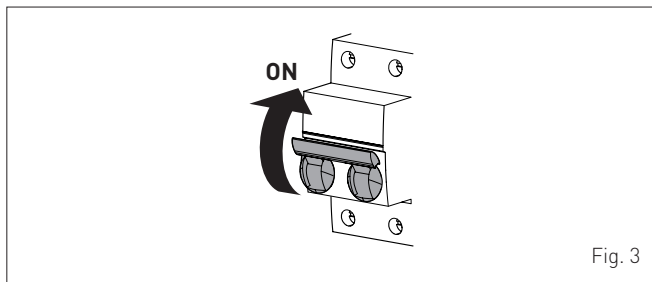


Fig. 3

- verificare, sul display, che la modalità di funzionamento sia "ESTATE" ☀️ ed eventualmente selezionarla con il tasto ⏻, premendolo per almeno 1 secondo. Il display visualizzerà il valore della sonda di mandata rilevata in quel momento



- aprire uno o più rubinetti dell'acqua calda. La caldaia funzionerà alla sua potenza massima fino a quando viene o vengono chiusi i rubinetti.

Una volta messa in servizio la caldaia in "modalità ESTATE" ☀️, con il tasto ⏻, premuto per almeno 1 secondo, è possibile scegliere la "modalità INVERNO" ❄️. Il display visualizzerà il valore della temperatura dell'acqua di riscaldamento rilevata in quel momento. In questo caso è necessario regolare il/i termostato/i ambiente alla temperatura desiderata oppure, se l'impianto è dotato di cronotermostato, verificare che sia "attivo" e regolato.



1.4 Regolazione della temperatura di mandata

Nel caso si desideri aumentare o diminuire la temperatura di mandata della caldaia, anziché modificare il parametro specifico, è possibile agire sulla manopola III del pannello comandi. La regolazione possibile è da 20 a 80°C.

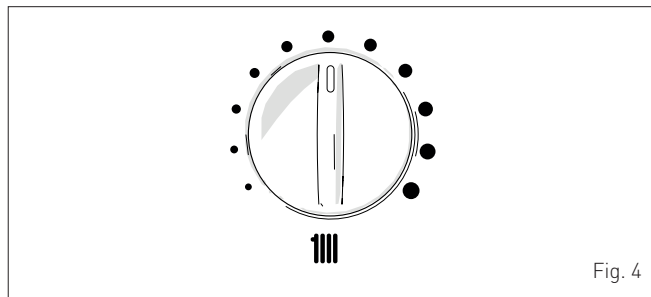


Fig. 4

1.5 Regolazione della temperatura acqua calda sanitaria

Nel caso si desideri aumentare o diminuire la temperatura dell'acqua calda sanitaria agire sulla manopola IV del pannello comandi. La regolazione possibile è da 10 a 60°C.

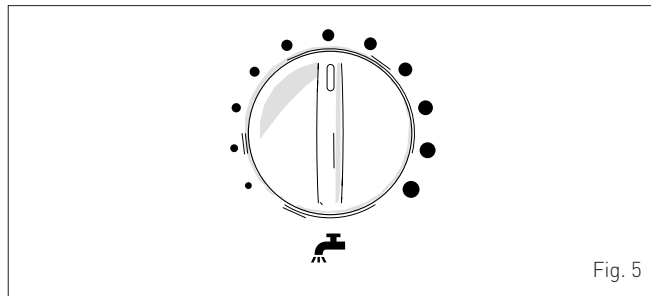


Fig. 5

1.6 Codici anomalie / guasti

Se durante il funzionamento della caldaia si verificherà un'anomalia/guasto il display visualizzerà la scritta "AL" seguita dal codice anomalia.

In caso di allarme "02" (Bassa pressione acqua nell'impianto):

- verificare sul manometro (1) che la pressione dell'impianto di riscaldamento, a freddo, sia di **1-1,2 bar**. In caso contrario aprire il rubinetto di carico (2) e reintegrare l'impianto di riscaldamento fino a leggere, sul manometro (1), la pressione di **1-1,2 bar**
- richiudere il rubinetto di carico (2).

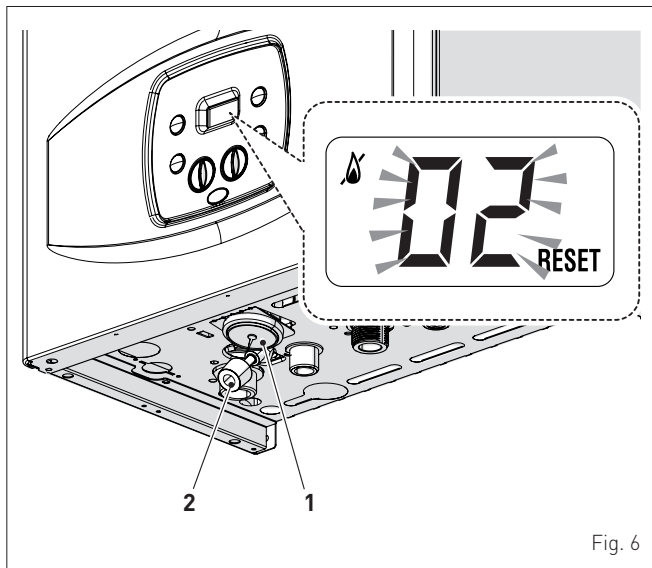
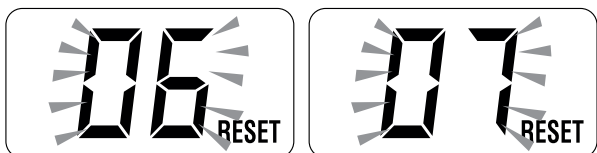


Fig. 6

In caso di allarme "06" (Mancata rilevazione fiamma) e "07" (Intervento del termostato di sicurezza):

- premere per più di 3s il tasto **OK RESET** e verificare se si ripristinano le condizioni di normale funzionamento.



In caso di insuccesso fare **SOLO UN SECONDO TENTATIVO**, quindi:

- chiudere il rubinetto di intercettazione del gas
- posizionare l'interruttore generale dell'impianto su "OFF" (spento)
- chiamare il Personale Tecnico Abilitato.

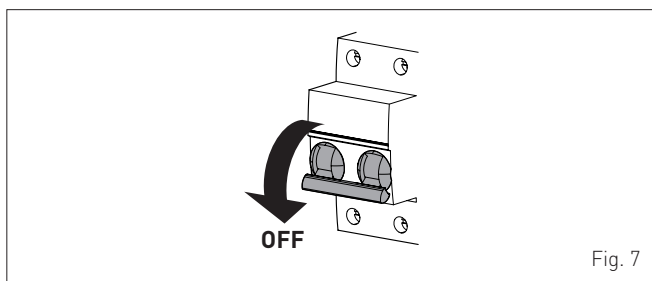


Fig. 7



AVVERTENZA

Nel caso di intervento di un allarme non descritto chiamare il Personale Tecnico Abilitato.

1.6.1 Richiesta di manutenzione




Al raggiungimento del periodo in cui è necessario effettuare la manutenzione della caldaia sul display appare la scritta "SE".

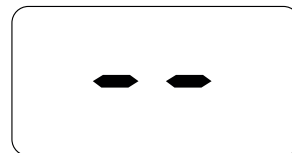


Contattare il Servizio Tecnico per programmare gli interventi necessari.

2 SPEGNIMENTO

2.1 Spegnimento temporaneo




Nel caso si voglia interrompere temporaneamente il funzionamento della caldaia premere, per almeno 1 secondo, il tasto , una volta dalla "modalità INVERNO"  o due volte dalla "modalità ESTATE" . Il display visualizzerà "--".



PERICOLO ELETTRICO

La caldaia resta alimentata elettricamente.

Nel caso di assenze temporanee, fine settimana, brevi viaggi, ecc. e con temperature esterne superiori allo ZERO:

- premere il tasto , una volta dalla "modalità INVERNO"  o due volte dalla "modalità ESTATE" , per mettere la caldaia in stand-by
- posizionare l'interruttore generale dell'impianto su "OFF" (spento)
- chiudere il rubinetto del gas.

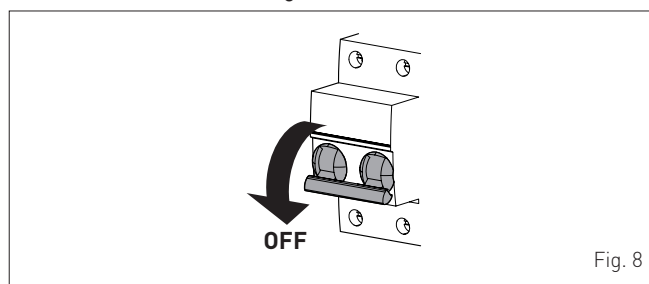


Fig. 8







AVVERTENZA

Se la temperatura esterna può scendere sotto lo ZERO, poiché l'apparecchio è protetto dalla "funzione antigelo":

- METTERE SOLAMENTE LA CALDAIA IN STAND-BY
- lasciare l'interruttore generale dell'impianto su "ON" (caldaia alimentata elettricamente)
- lasciare aperto il rubinetto del gas.

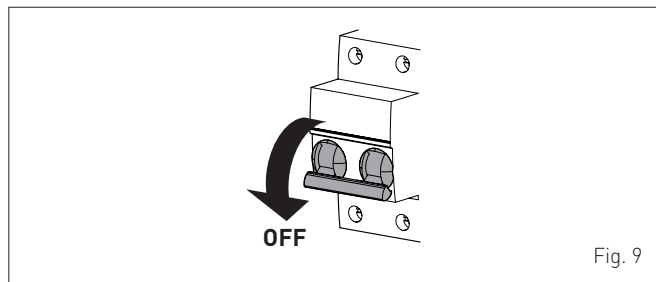
2.2 Spegnimento per lunghi periodi

Il non utilizzo della caldaia per un lungo periodo di tempo comporta l'effettuazione delle seguenti operazioni:

- premere, per almeno 1 secondo, il tasto , una volta dalla "modalità INVERNO"  o due volte dalla "modalità ESTATE" , per mettere la caldaia in stand-by. Il display visualizzerà 



- posizionare l'interruttore generale dell'impianto su "OFF" (spento)



- chiudere il rubinetto del gas
- chiudere i rubinetti di intercettazione dell'impianto termico e sanitario
- svuotare l'impianto termico e sanitario se c'è pericolo di gelo.



AVVERTENZA

Coinvolgere il Personale Tecnico Abilitato qualora la procedura descritta sopra non fosse facilmente attuabile.

3 MANUTENZIONE

3.1 Regolamentazioni

Per un funzionamento efficiente e regolare dell'apparecchio è consigliabile che l'Utente incarichi un Tecnico Professionalmente Qualificato affinché provveda, con periodicità **ANNUALE**, alla sua manutenzione.



AVVERTENZA

Le operazioni di manutenzione devono essere effettuate **SOLO** da personale professionalmente qualificato che segua quanto riportato nel **MANUALE PER L'INSTALLAZIONE E LA MANUTENZIONE**.

3.2 Pulizia esterna

3.2.1 Pulizia della mantellatura

Per la pulizia della mantellatura usare un panno inumidito con acqua e sapone o con acqua e alcool nel caso di macchie tenaci.



È VIETATO

usare prodotti abrasivi.

4 SMALTIMENTO

4.1 Smaltimento dell'apparecchio (Direttiva Europea 2002/96/CE)

L'apparecchio, giunto alla fine della sua vita di utilizzazione, DEVE ESSERE SMALTITO IN MODO DIFFERENZIATO, come previsto dalla Legislazione Vigente.

Può essere consegnato ai centri di raccolta differenziata, se esistenti, oppure ai rivenditori che forniscono questo servizio.

Lo smaltimento differenziato evita potenziali danni all'ambiente e alla salute. Permette inoltre di recuperare molti materiali riciclabili, con un importante risparmio economico ed energetico.



È VIETATO

smaltire il prodotto assieme ai rifiuti urbani.

DESCRIZIONE DELL'APPARECCHIO

INDICE

5	DESCRIZIONE DELL'APPARECCHIO	12			
5.1	Caratteristiche	12	5.6	Circuito idraulico di principio	16
5.2	Dispositivi di controllo e sicurezza	12	5.7	Sonde	17
5.3	Identificazione	12	5.8	Vaso di espansione	17
	5.3.1 Targa tecnica	13	5.9	Pompa di circolazione	17
5.4	Struttura	14	5.10	Pannello comandi	18
5.5	Caratteristiche tecniche	15	5.11	Schema elettrico	19

5 DESCRIZIONE DELL'APPARECCHIO

5.1 Caratteristiche

Praktica HE sono caldaie murali a condensazione di ultima generazione, che **Sime** ha realizzato per il riscaldamento e per la produzione di acqua sanitaria istantanea. Le scelte progettuali principali che **Sime** ha fatto per le caldaie **Praktica HE** sono:

- il bruciatore a microfiamme a premiscelazione totale abbinato ad un corpo di scambio, in acciaio, per riscaldamento e uno scambiatore rapido per ACS
- la camera di combustione stagna, che può essere classificata di "Tipo C" o di "Tipo B", rispetto all'ambiente in cui è installata la caldaia, in base alla configurazione dello scarico fumi adottata in installazione
- la scheda elettronica di comando e controllo, a microprocessore, oltre a permettere la miglior gestione dell'impianto di riscaldamento e di produzione di acqua calda sanitaria, offre la possibilità di essere collegata a termostati ambiente o a un comando remoto (con protocollo Open Therm), a una sonda ausiliaria per il collegamento di eventuali kit solari e anche a una sonda esterna. In quest'ultimo caso la temperatura in caldaia varia in funzione della temperatura esterna, seguendo la curva climatica ottimale selezionata, permettendo un notevole risparmio energetico ed economico.

Altre peculiarità delle caldaie **Praktica HE** sono:

- funzione antigelo che si attiva automaticamente se la temperatura dell'acqua in caldaia scende al di sotto del valore impostato al parametro "tS 1.0" e, in presenza di sonda esterna, se la temperatura esterna scende al di sotto del valore impostato al parametro "tS 1.1".
- funzione antibloccaggio della pompa e della valvola deviatrice, che si attiva automaticamente ogni 24 ore se non ci sono state richieste di calore
- funzione spazzacamino che dura 15 minuti e facilita il compito del personale qualificato per la misura dei parametri e del rendimento di combustione
- visualizzazione, sul display, dei parametri di funzionamento e autodiagnostica, con visualizzazione dei codici di errore, al momento del guasto, che semplifica il lavoro di riparazione e ripristino del corretto funzionamento dell'apparecchio.

5.2 Dispositivi di controllo e sicurezza

Le caldaie **Praktica HE** sono dotate dei seguenti dispositivi di controllo e sicurezza:

- termostato di sicurezza termica 100°C
- valvola di sicurezza a 3 bar
- pressostato acqua riscaldamento
- sonda di mandata
- sonda ACS
- sonda fumi.



È VIETATO

mettere in servizio l'apparecchio con i dispositivi di sicurezza non funzionanti o manomessi.



ATTENZIONE

La sostituzione dei dispositivi di sicurezza deve essere effettuata esclusivamente da personale professionalmente qualificato utilizzando solamente componenti originali **Sime**.

5.3 Identificazione

Le caldaie **Praktica HE** sono identificabili attraverso:

- 1 Etichetta imballo:** è posizionata all'esterno della confezione e riporta il codice, il numero di matricola della caldaia e il codice a barre
- 2 Etichetta Efficienza Energetica:** è posizionata all'esterno dell'imballo per indicare all'Utente il livello di risparmio energetico e di minore inquinamento ambientale che l'apparecchio raggiunge
- 3 Targa Tecnica:** è posizionata all'interno del pannello anteriore della caldaia e riporta i dati tecnici, prestazionali dell'apparecchio e quanto richiesto dalla Legislazione in Vigore.

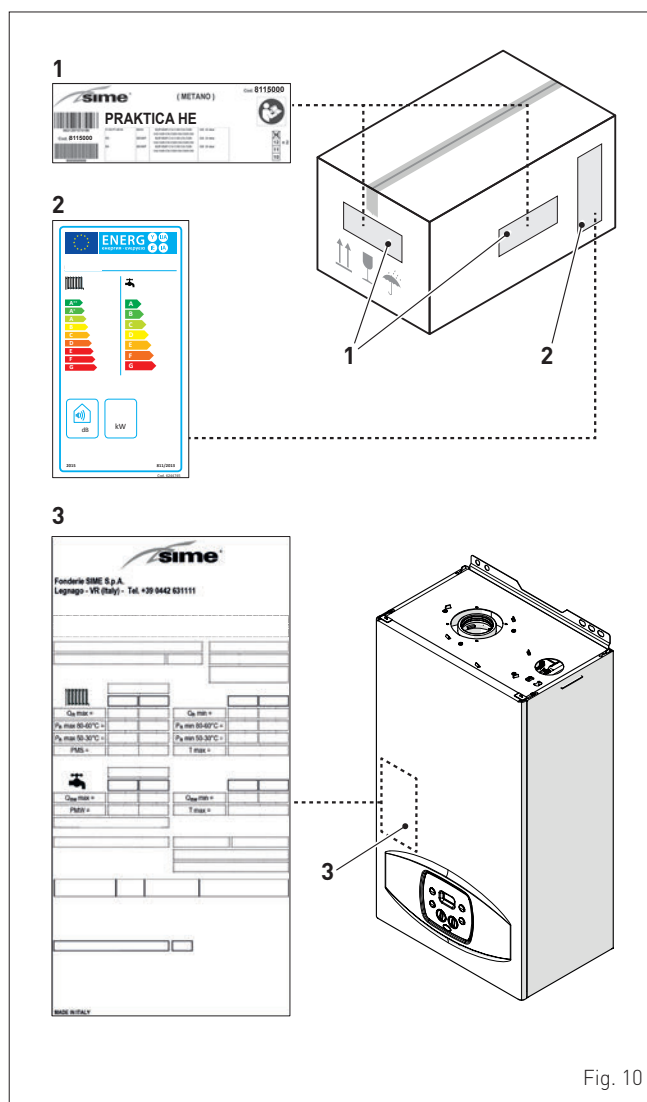


Fig. 10

LEGENDA:

- 1 Etichetta imballo
- 2 Etichetta Efficienza Energetica
- 3 Targa Tecnica

5.3.1 Targa tecnica

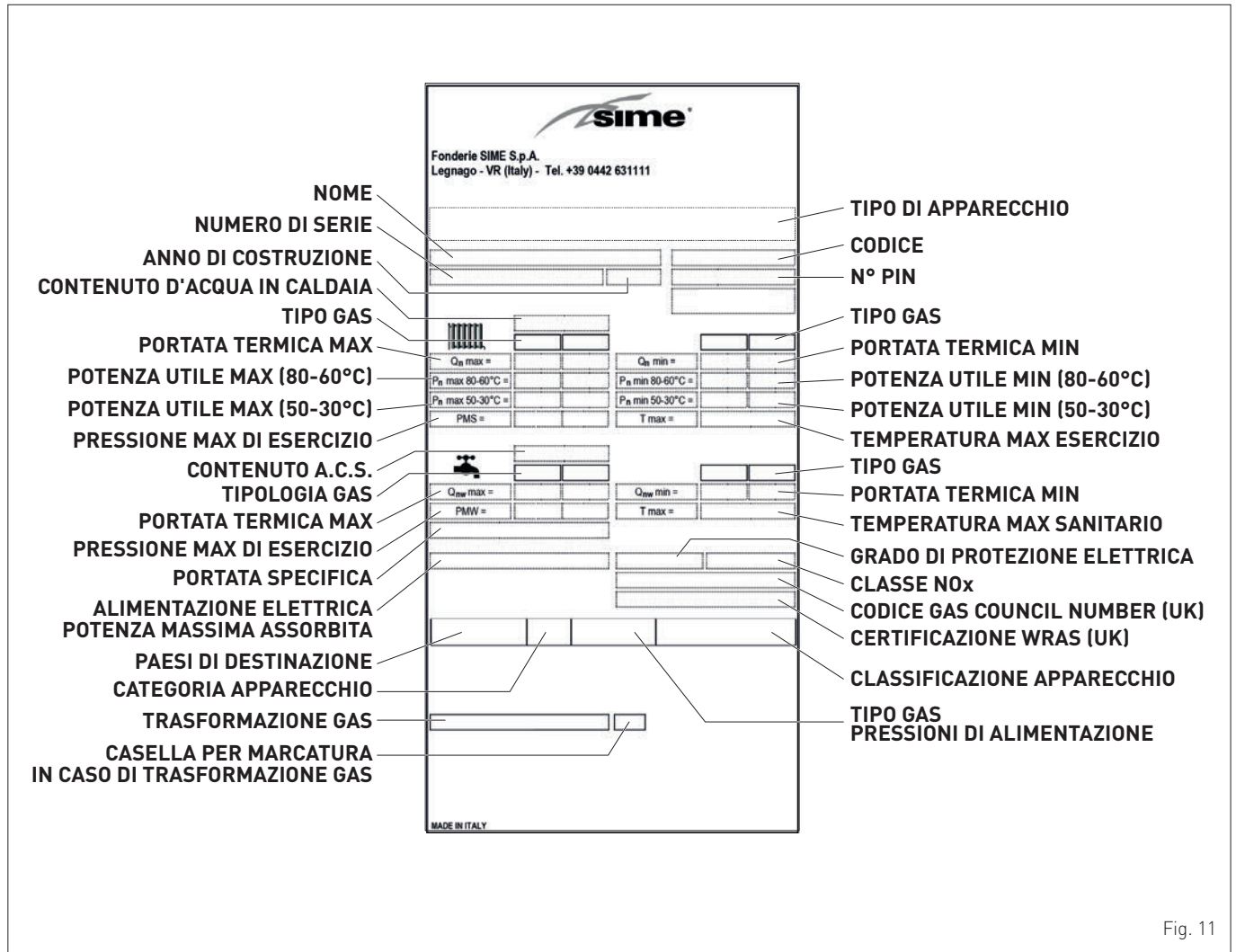
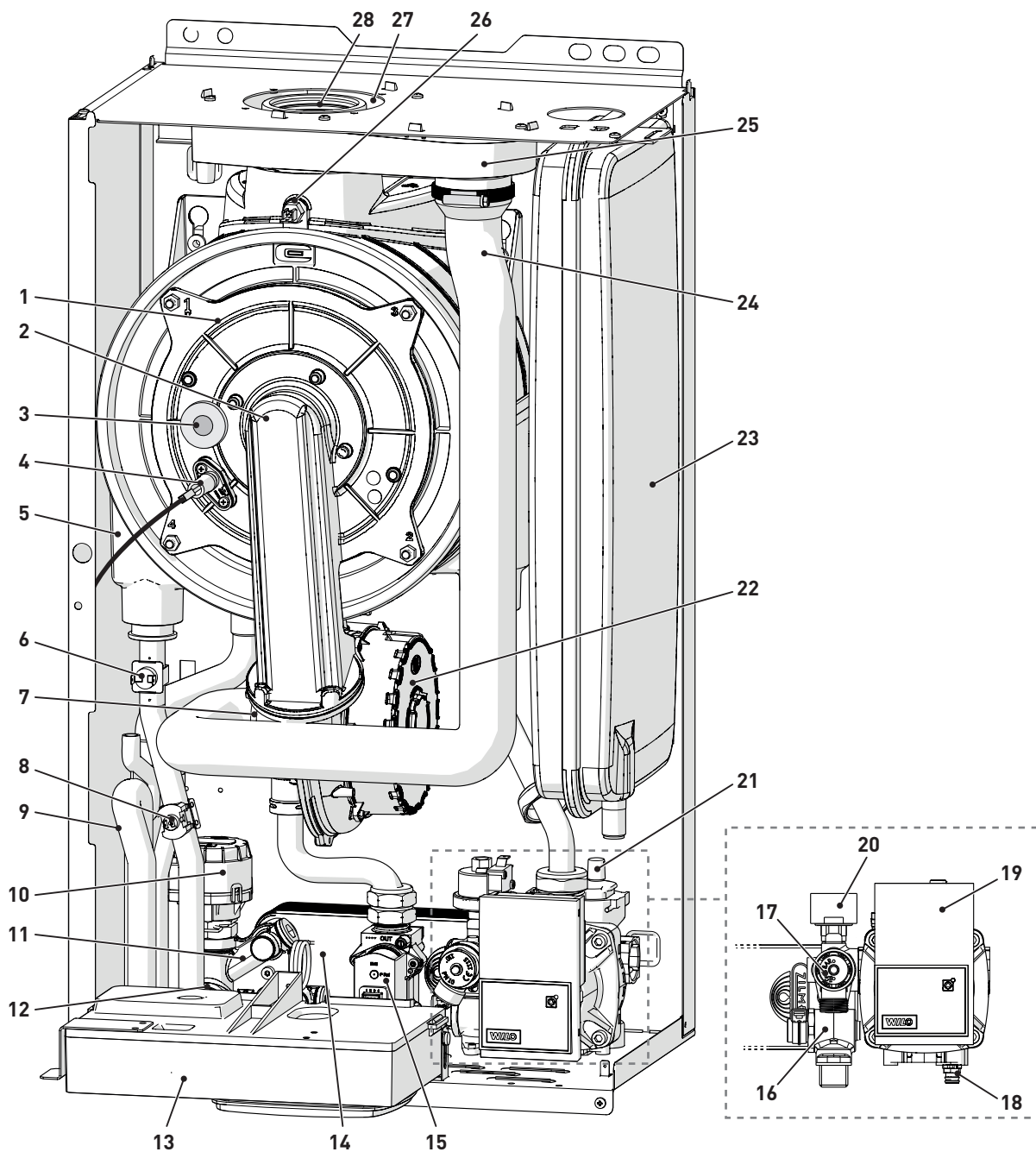


Fig. 11

**AVVERTENZA**

La manomissione, l'asportazione, la mancanza delle targhette di identificazione o quant'altro non permetta la sicura identificazione del prodotto, rende difficoltosa qualsiasi operazione di installazione e manutenzione.

5.4 Struttura



- | | | | |
|----|----------------------------------|----|-------------------------------|
| 1 | Portina camera di combustione | 15 | Valvola gas |
| 2 | Manichetta | 16 | Filtro sanitario |
| 3 | Visore fiamma | 17 | Valvola di sicurezza impianto |
| 4 | Elettrodo accensione/rilevazione | 18 | Scarico caldaia |
| 5 | Scambiatore di calore | 19 | Pompa impianto |
| 6 | Termostato sicurezza termica | 20 | Trasduttore di pressione |
| 7 | Miscelatore aria-gas | 21 | Valvola di sfiato automatico |
| 8 | Sonda mandata | 22 | Ventilatore |
| 9 | Sifone condensa | 23 | Vaso espansione |
| 10 | Valvola deviatrice | 24 | Tubo aspirazione aria |
| 11 | Gruppo caricamento impianto | 25 | Camera aria-fumi |
| 12 | Sonda sanitaria | 26 | Sonda fumi |
| 13 | Pannello comandi | 27 | Aspirazione aria |
| 14 | Scambiatore acqua sanitaria | 28 | Scarico fumi |

Fig. 12

5.5 Caratteristiche tecniche

DESCRIZIONE	Praktica HE		
	25	30	
CERTIFICAZIONE			
Paesi di destinazione	IT - ES - PT - RU - GR - PL - SI - RO		
Combustibile	G20/G31		
Numero PIN	1312CR6152		
Categoria	II2H3P		
Classificazione apparecchio	B23P - B33P - B53P - C13 - C33 - C43 - C53 - C63 - C83 - C93		
Classe NO _x (*)	6 (< 56 mg/kWh)		
PRESTAZIONI RISCALDAMENTO			
PORTATA TERMICA (**)			
Portata nominale (Q _n max)	kW	20	24
Portata minima G20/G31 (Q _n min)	kW	4 / 4,5	4,8
POTENZA TERMICA			
Potenza utile nominale (80-60°C) (P _n max)	kW	19,8	23,7
Potenza utile nominale (50-30°C) (P _n max)	kW	21,2	25,7
Potenza utile minima G20 (80-60°C) (P _n min)	kW	3,8	4,5
Potenza utile minima G20 (50-30°C) (P _n min)	kW	4,2	5,1
Potenza utile minima G31 (80-60°C) (P _n min)	kW	4,3	4,5
Potenza utile minima G31 (50-30°C) (P _n min)	kW	4,7	5,1
RENDIMENTI			
Rendimento utile Max (80-60°C)	%	98,8	98,7
Rendimento utile min (80-60°C)	%	95,4	94,3
Rendimento utile Max (50-30°C)	%	106,1	107,1
Rendimento utile min (50-30°C)	%	105,0	105,5
Rendimento utile 30% del carico (40-30°C)	%	108,4	108,5
Perdite all'arresto a 50°C	W	120	
PRESTAZIONI SANITARIO			
Portata termica nominale (Q _{nw} max)	kW	24	30
Portata termica minima G20/G31 (Q _{nw} min)	kW	4 / 4,5	4,8
Portata a.c.s. specifica ΔT 30°C	l/min	11,5	13,5
Portata a.c.s. continua (ΔT 25°C / ΔT 35°C) (EN 13203)	l/min	13,8 / 9,8	16,7 / 11,9
Portata a.c.s. minima	l/min	2	
Pressione Max (PMW) / Min	bar	7 / 0,5	
	kPa	700 / 50	
PRESTAZIONI ENERGETICHE			
RISCALDAMENTO			
Classe efficienza energetica stagionale riscaldamento		A	A
Efficienza energetica stagionale riscaldamento	%	92	93
Potenza sonora	dB(A)	54	53
SANITARIO			
Classe efficienza energetica sanitaria		A	
Efficienza energetica sanitaria	%	89	84
Profilo sanitario di carico dichiarato		XL	
DATI ELETTRICI			
Tensione di alimentazione	V	230	
Frequenza	Hz	50	
Potenza elettrica assorbita (Q _n max)	W	67	73
Potenza elettrica assorbita a (Q _n min)	W	53	54
Potenza elettrica assorbita in stand-by	W	4	
Grado di protezione elettrica	IP	X5D	
DATI COMBUSTIONE			
Temperatura fumi a portata Max/Min (80-60°C)	°C	75 / 63	86 / 70
Temperatura fumi a portata Max/Min (50-30°C)	°C	51 / 40	70 / 54
Portata massica fumi Max/Min	g/s	11,2 / 1,9	13,1 / 2,2
CO ₂ a portata Max/Min (G20)	%	9,0 / 9,0	
CO ₂ a portata Max/Min (G31)	%	10,5 / 10,5	
NO _x misurato (***)	mg/kWh	11	19

(*) Classe NO_x secondo UNI EN 15502-1:2015

(**) Portata termica calcolata utilizzando il potere calorifico inferiore (Hi)

(***) Calcolato con potere calorifico superiore (Hs)

DESCRIZIONE	Praktica HE	
	25	30
UGELLI - GAS		
Quantità ugelli	n°	1
Diametro ugelli (G20/G31)	mm	5,3
Consumo gas a portata Max/Min (G20)	m³/h	2,53 / 0,42
Consumo gas a portata Max/Min (G31)	kg/h	1,86 / 0,35
Pressione alimentazione gas (G20/G31)	mbar	20 / 37
	kPa	2 / 3,7
TEMPERATURE - PRESSIONI		
Temperatura Max esercizio (T max)	°C	85
Campo regolazione riscaldamento	°C	20÷80
Campo regolazione sanitario	°C	10÷60
Pressione Max esercizio (PMS)	bar	3
	kPa	300
Contenuto d'acqua in caldaia	l	5,10

Potere Calorifico Inferiore (Hi)

G20 Hi. 9,45 kW/m³ (15°C, 1013 mbar) - **G31 Hi.** 12,87 kW/kg (15°C, 1013 mbar)

5.6 Circuito idraulico di principio

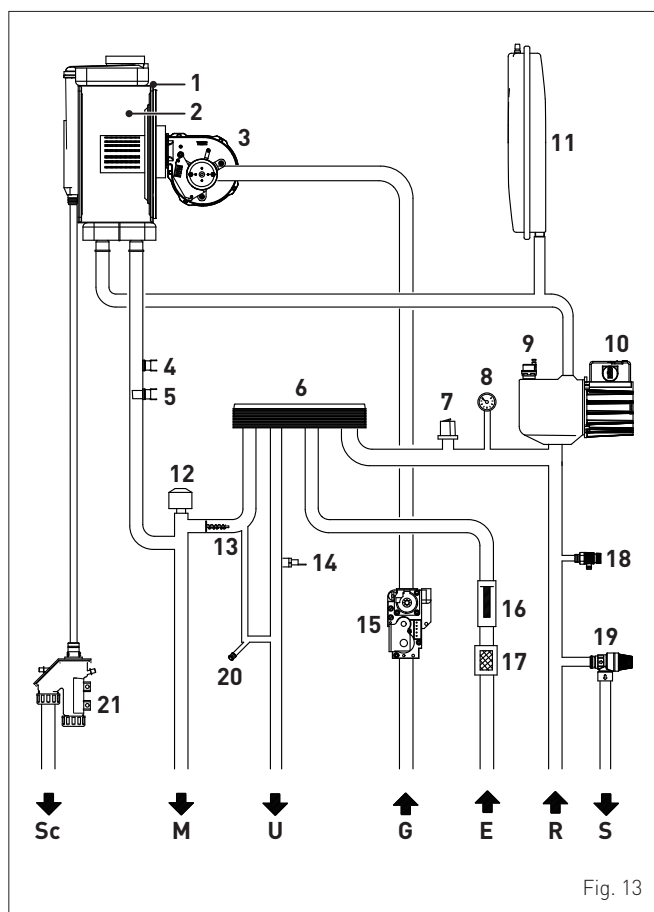


Fig. 13

- 1 Scambiatore a condensazione
- 2 Camera combustione
- 3 Ventilatore
- 4 Termostato di sicurezza termica
- 5 Sonda mandata
- 6 Scambiatore acqua sanitaria
- 7 Trasduttore di pressione
- 8 Manometro
- 9 Valvola di sfiato automatica
- 10 Pompa
- 11 Vaso espansione impianto
- 12 Valvola deviatrice
- 13 By-pass automatico
- 14 Sonda sanitario
- 15 Valvola gas
- 16 Flussimetro sanitario
- 17 Filtro acqua sanitario
- 18 Scarico caldaia
- 19 Valvola sicurezza impianto
- 20 Caricamento impianto
- 21 Sifone scarico condensa

LEGENDA:

- M Mandata impianto
 R Ritorno impianto
 U Uscita acqua sanitaria
 E Entrata acqua sanitaria
 S Scarico valvola di sicurezza
 G Alimentazione gas
 Sc Scarico condensa

5.7 Sonde

Le sonde installate hanno le seguenti caratteristiche:

- sonda doppia (mandata/sicurezza termica) NTC R25°C; 10kΩ B25°-85°C: 3435
- sonda sanitario NTC R25°C; 10kΩ B25°-85°C: 3435
- sonda esterna NTC R25°C; 10kΩ B25°-85°C: 3435

Corrispondenza Temperatura Rilevata/Resistenza

Esempi di lettura:

TR=75°C → R=1925Ω

TR=80°C → R=1669Ω.

TR	0°C	1°C	2°C	3°C	4°C	5°C	6°C	7°C	8°C	9°C	Resistenza R (Ω)
0°C	27279	26135	25044	24004	23014	22069	21168	20309	19489	18706	
10°C	17959	17245	16563	15912	15289	14694	14126	13582	13062	12565	
20°C	12090	11634	11199	10781	10382	9999	9633	9281	8945	8622	
30°C	8313	8016	7731	7458	7196	6944	6702	6470	6247	6033	
40°C	5828	5630	5440	5258	5082	4913	4751	4595	4444	4300	
50°C	4161	4026	3897	3773	3653	3538	3426	3319	3216	3116	
60°C	3021	2928	2839	2753	2669	2589	2512	2437	2365	2296	
70°C	2229	2164	2101	2040	1982	1925	1870	1817	1766	1717	
80°C	1669	1622	1577	1534	1491	1451	1411	1373	1336	1300	
90°C	1266	1232	1199	1168	1137	1108	1079	1051	1024	998	
100°C	973										

5.8 Vaso di espansione

Il vaso di espansione installato sulle caldaie ha le seguenti caratteristiche:

Descrizione	U/M	Praktica HE	
		25	30
Capacità totale	l	9,0	
Pressione di precarica	kPa	100	
	bar	1,0	
Capacità utile	l	5,0	
Contenuto massimo dell'impianto (*)	l	124	

(*) Condizioni di:

Temperatura media massima dell'impianto 85°C

Temperatura iniziale al riempimento dell'impianto 10°C.



AVVERTENZA

- Per impianti con contenuto d'acqua superiore al massimo contenuto dell'impianto (indicato in tabella) è necessario prevedere un vaso di espansione supplementare.
- La differenza di altezza tra la valvola di sicurezza e il punto più alto dell'impianto può essere al massimo di 6 metri. Per differenze superiori, aumentare la pressione di precarica del vaso di espansione e dell'impianto a freddo, di 0,1 bar per ogni aumento di 1 metro.

5.9 Pompa di circolazione

La curva portata-prevalenza utile a disposizione dell'impianto di riscaldamento è riportata nel grafico seguente.



AVVERTENZA

L'apparecchio è già dotato di by-pass automatico che assicura la circolazione d'acqua in caldaia quando in impianto vengono utilizzati rubinetti o valvole termostatiche.

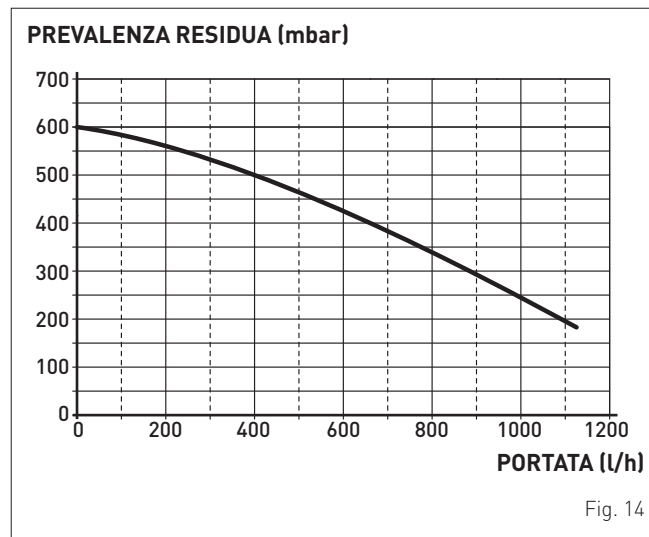
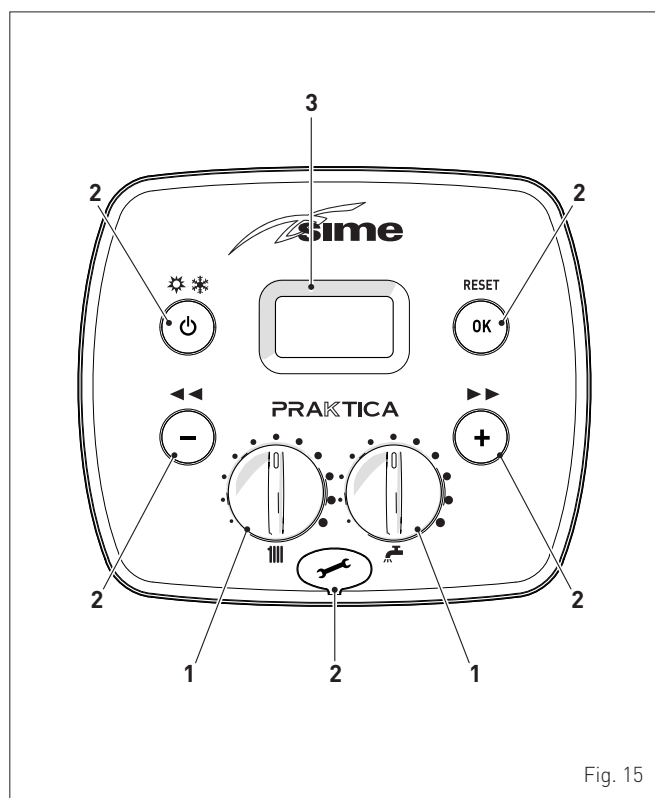


Fig. 14

5.10 Pannello comandi



1 MANOPOLE

La manopola riscaldamento permette, durante il normale funzionamento, di impostare la temperatura dell'impianto di riscaldamento da 20 a 80°C.

La manopola sanitario permette, durante il normale funzionamento, di impostare la temperatura dell'acqua sanitaria da 10 a 60°C.

2 TASTI FUNZIONALI

Premuto una o più volte, per almeno 1 secondo, durante il normale funzionamento, permette di cambiare, in sequenza ciclica, il modo operativo della caldaia (Stand-by - Estate - Inverno).

Permette, nella navigazione, di scorrere i parametri o di modificare i valori, in diminuzione.

Permette, nella navigazione, di scorrere i parametri o di modificare i valori, in aumento.

OK Permette di confermare il parametro selezionato o il valore modificato o di eseguire lo "sblocco" dell'apparecchio, quando è presente un allarme per anomalia di "blocco".

Tappo di copertura del connettore di programmazione.

NOTA: la pressione per più di 30 secondi di un qualsiasi tasto, genera la visualizzazione di anomalia, senza impedire il funzionamento della caldaia. La segnalazione scompare al ripristino delle condizioni normali.

3 DISPLAY

"ESTATE". Il simbolo è presente in modalità di funzionamento Estate, oppure, con comando remoto, se è abilitato il solo funzionamento sanitario. I simboli ed lampeggianti, indicano funzione spazzacamino attiva.

"INVERNO". Il simbolo è presente in modalità di funzionamento Inverno, oppure, con comando remoto se è abilitato sia il funzionamento sanitario che il funzionamento riscaldamento. Con comando remoto, se non è abilitata alcuna modalità di funzionamento, entrambi i simboli ed rimangono spenti.

RESET "RICHIESTA RESET". La scritta compare solo alla presenza di anomalie che devono o possono essere ripristinate manualmente.

"ACQUA CALDA SANITARIA". Il simbolo è presente durante una richiesta di ACS o durante la funzione spazzacamino; è lampeggiante durante la selezione del set point sanitario.

"RISCALDAMENTO". Il simbolo è presente fisso durante il funzionamento riscaldamento, o durante la funzione spazzacamino; è lampeggiante durante la selezione del set point riscaldamento.

"BLOCCO" PER MANCANZA DI FIAMMA.

"PRESENZA FIAMMA".

AL "ALLARME". Indica che si è verificata un'anomalia. Il numero specifica la causa che l'ha generata (vedere paragrafo "Codici anomalie / guasti").

SE "RICHIESTA DI MANUTENZIONE". Se attivo indica il raggiungimento del periodo in cui è necessario effettuare la manutenzione della caldaia.

5.11 Schema elettrico

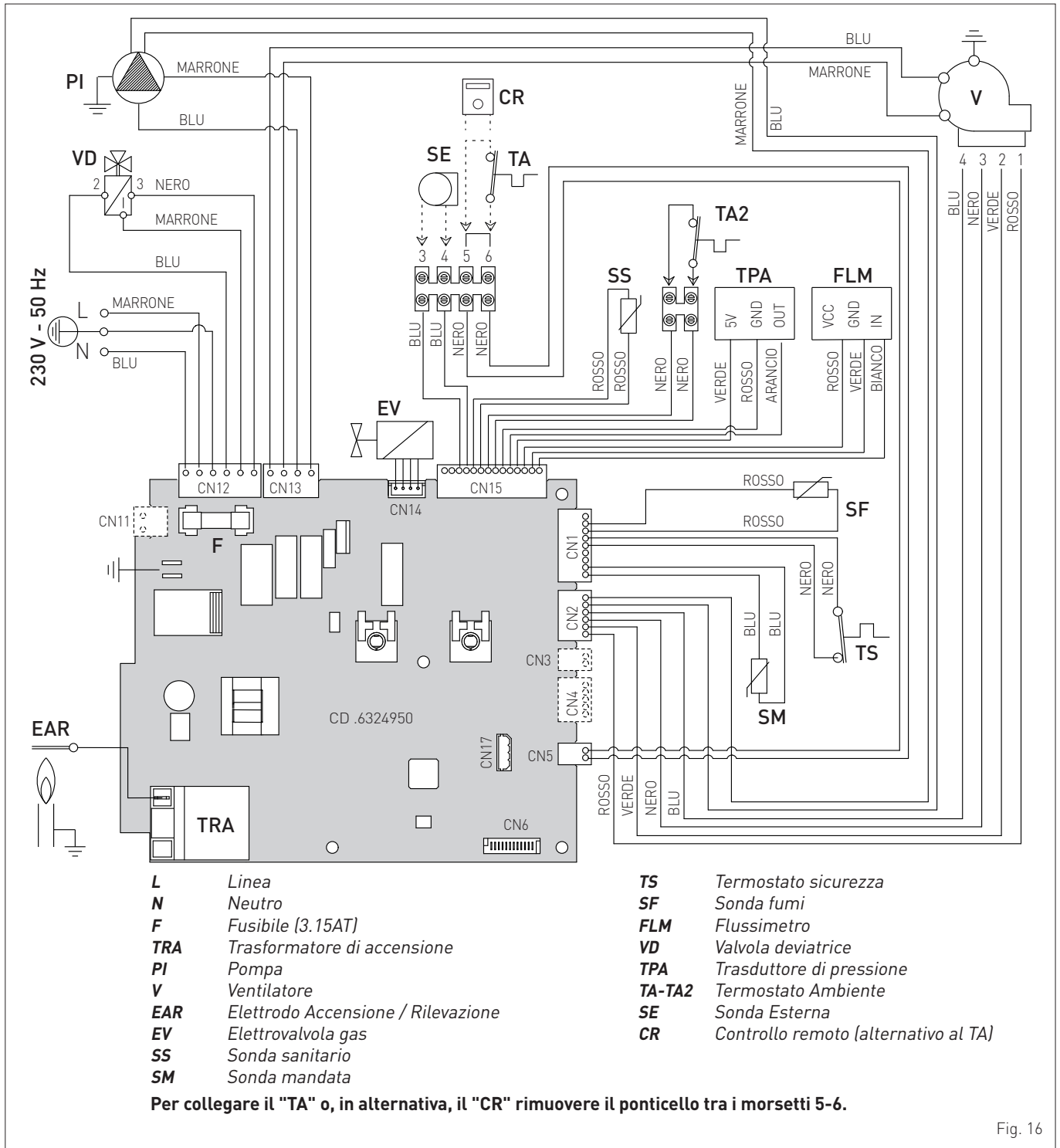


Fig. 16



AVVERTENZA

È obbligatorio:

- L'impiego di un interruttore magnetotermico onnipolare, sezionatore di linea, conforme alle Norme EN
- Rispettare il collegamento L (Fase) - N (Neutro)
- Che il cavo di alimentazione dedicato venga sostituito solo con cavo ordinato a ricambio e collegato da personale professionalmente qualificato
- Collegare il cavo di terra ad un efficace impianto di messa a terra. Il costruttore non è responsabile di eventuali danni causati dalla mancanza di messa a terra dell'apparecchio e dall'inosservanza di quanto riportato negli schemi elettrici.



È VIETATO

Utilizzare i tubi dell'acqua per la messa a terra dell'apparecchio.

ISTRUZIONI PER L'INSTALLAZIONE E LA MANUTENZIONE

INDICE

6	INSTALLAZIONE	22	8	MANUTENZIONE	36
6.1	Ricevimento del prodotto	22	8.1	Regolamentazioni	36
6.2	Dimensioni e peso	22	8.2	Pulizia esterna	36
6.3	Movimentazione	22	8.2.1	<i>Pulizia della mantellatura</i>	36
6.4	Locale d'installazione	22	8.3	Pulizia interna	36
6.9	Collegamenti idraulici	24	8.3.1	<i>Smontaggio dei componenti</i>	36
6.9.1	<i>Accessori idraulici (opzionali)</i>	24	8.3.2	<i>Pulizia del bruciatore e della camera di combustione</i>	37
6.10	Raccolta/scarico condensa	24	8.3.3	<i>Verifica dell'elettrodo di accensione/rilevazione</i>	37
6.11	Alimentazione gas	24	8.3.4	<i>Operazioni conclusive</i>	37
6.12	Scarico fumi e aspirazione aria comburente	25	8.4	Controlli	37
6.12.1	<i>Condotti coassiali (Ø 60/100mm e Ø 80/125mm)</i>	26	8.4.1	<i>Controllo del condotto fumi</i>	37
6.12.2	<i>Condotti separati (Ø 60mm e Ø 80mm)</i>	26	8.4.2	<i>Controllo della pressurizzazione del vaso di espansione</i>	37
6.13	Collegamenti elettrici	27	8.5	Manutenzione straordinaria	38
6.13.1	<i>Sonda esterna</i>	28	8.6	Codici anomalie e possibili rimedi	38
6.13.2	<i>Cronotermostato o Termostato ambiente</i>	29	8.6.1	<i>Richiesta di manutenzione</i>	39
6.13.3	<i>ESEMPLI di utilizzo di dispositivi di comando/controllo su alcune tipologie di impianto di riscaldamento</i>	29	9	SCHEDA PRODOTTO	40
6.14	Riempimento e svuotamento	30	10	ALLEGATO AA.1	41
6.14.1	<i>Operazioni di RIEMPIMENTO</i>	30			
6.14.2	<i>Operazioni di SVUOTAMENTO</i>	30			
7	MESSA IN SERVIZIO	31			
7.1	Operazioni preliminari	31			
7.2	Prima messa in funzione	31			
7.2.1	<i>Procedura di autocalibrazione</i>	31			
7.3	Visualizzazione e impostazione parametri	32			
7.4	Lista parametri	32			
7.5	Visualizzazione dati di funzionamento e contatori	34			
7.6	Verifiche	34			
7.6.1	<i>Funzione spazzacamino</i>	34			
7.7	Cambio del gas utilizzabile	35			

6 INSTALLAZIONE



AVVERTENZA

Le operazioni di installazione dell'apparecchio devono essere effettuate esclusivamente dal Servizio Tecnico Sime o da Personale Professionalmente Qualificato.

6.1 Ricevimento del prodotto

Gli apparecchi **Praktica HE** vengono forniti in collo unico protetto da un imballo in cartone.

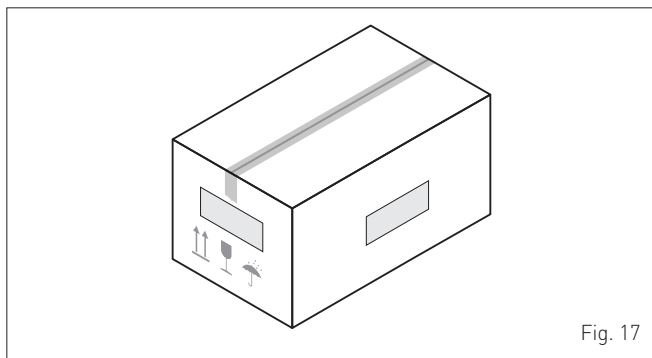


Fig. 17

Nella busta di plastica, posizionata all'interno dell'imballo, viene fornito il seguente materiale:

- Manuale di installazione, uso e manutenzione
- Dima di carta per il montaggio della caldaia
- Certificato di garanzia
- Certificato di prova idraulica
- Libretto d'impianto
- Sacchetto con tasselli ad espansione



È VIETATO

Disperdere nell'ambiente e lasciare alla portata dei bambini il materiale dell'imballo in quanto può essere potenziale fonte di pericolo. Deve quindi essere smaltito secondo quanto stabilito dalla legislazione vigente.

6.2 Dimensioni e peso

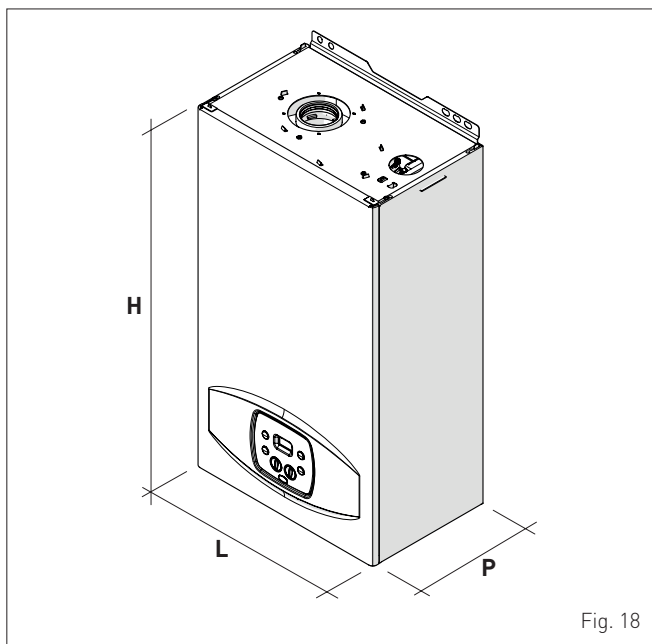


Fig. 18

Descrizione	Praktica HE	
	25	30
L (mm)	400	
P (mm)	250	
H (mm)	700	
Peso (kg)	29,5	

6.3 Movimentazione

Una volta tolto l'imballo, la movimentazione dell'apparecchio si effettua manualmente inclinandolo e sollevandolo facendo presa nei punti indicati in figura.

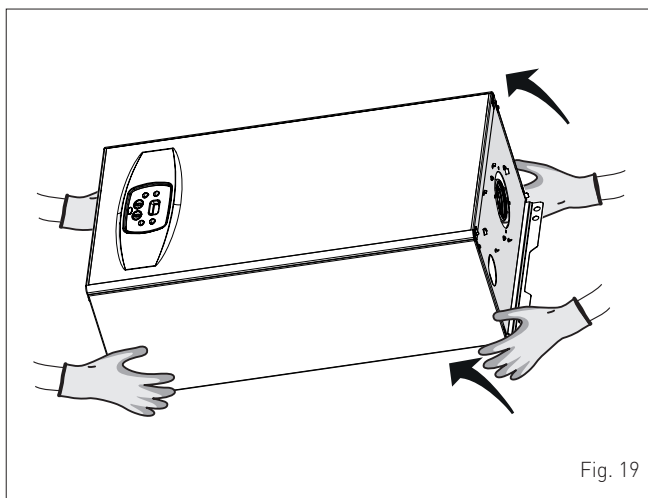


Fig. 19



È VIETATO

Fare presa sulla mantellatura dell'apparecchio. Afferrare l'apparecchio sulle parti "solide" quali basamento e struttura.



ATTENZIONE

Utilizzare attrezzature e protezioni antinfortunistiche adeguate sia per togliere l'imballo, sia per la movimentazione dell'apparecchio. Rispettare il peso massimo sollevabile per persona.

6.4 Locale d'installazione

Il locale di installazione deve sempre essere rispondente alle Norme Tecniche ed alla Legislazione vigente. Deve essere dotato di aperture di aerazione, adeguatamente dimensionate, quando l'installazione è di "TIPO B".

La temperatura minima del locale di installazione NON deve scendere sotto i **-5 °C**.



AVVERTENZA

Tenere in considerazione gli spazi necessari per l'accessibilità ai dispositivi di sicurezza/regolazione e per l'effettuazione delle operazioni di manutenzione (vedere Fig. 20).

ZONE DI RISPETTO INDICATIVE

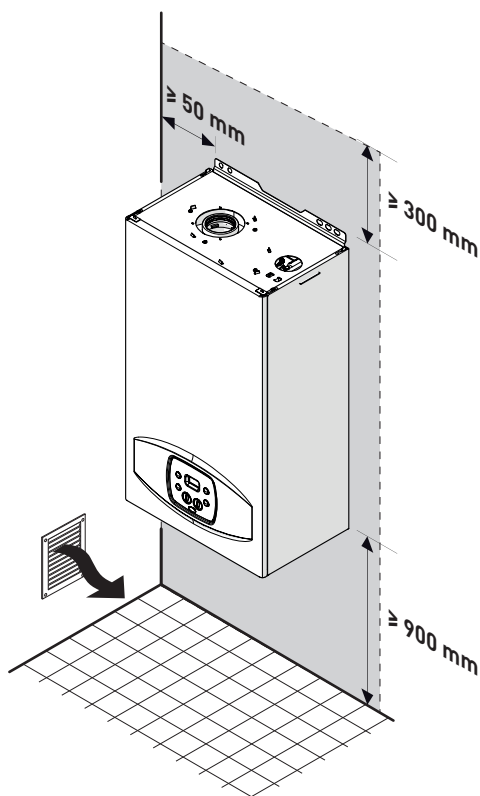


Fig. 20

6.5 Nuova installazione o installazione in sostituzione di altro apparecchio

Quando le caldaie **Praktica HE** vengono installate su impianti vecchi o da rimodernare, è consigliato verificare che:

- la canna fumaria sia adatta alle temperature dei prodotti della combustione, calcolata e costruita secondo Norma, sia più rettilinea possibile, a tenuta, isolata, non abbia occlusioni o restringimenti e sia dotata di opportuni sistemi di raccolta ed evacuazione della condensa
- l'impianto elettrico sia realizzato nel rispetto delle Norme specifiche e da personale professionalmente qualificato
- la linea di adduzione del combustibile e l'eventuale serbatoio (G.P.L.) siano realizzati secondo le Norme specifiche
- il vaso di espansione assicuri il totale assorbimento della dilatazione del fluido contenuto nell'impianto
- la portata e la prevalenza della pompa siano adeguate alle caratteristiche dell'impianto
- l'impianto sia lavato, pulito da fanghi, da incrostazioni, disaerato e a tenuta. Per la pulizia dell'impianto vedere il paragrafo specifico.



AVVERTENZA

Il costruttore non è responsabile di eventuali danni causati da una scorretta realizzazione del sistema di scarico fumi o da un uso eccessivo di additivi.

6.6 Pulizia dell'impianto

Prima di installare l'apparecchio sia su impianti di nuova realizzazione, sia in sostituzione di un generatore di calore su impianti preesistenti è molto importante o necessario effettuare un'accurata pulizia dell'impianto per rimuovere fanghi, scorie, impurità, residui di lavorazione ecc.

Per impianti esistenti, prima di rimuovere il vecchio generatore, si suggerisce di:

- aggiungere un additivo disincrostante nell'acqua d'impianto
- far funzionare l'impianto con generatore attivo per alcuni giorni
- scaricare l'acqua sporca d'impianto e lavare una o più volte con acqua pulita.

In caso il vecchio generatore fosse già stato rimosso o indisponibile, sostituirlo con una pompa per far circolare l'acqua nell'impianto e procedere come descritto sopra.

Terminata la pulizia, prima dell'installazione del nuovo apparecchio, è consigliabile additivare l'acqua d'impianto con un liquido di protezione contro corrosioni e depositi.



AVVERTENZA

- Per informazioni aggiuntive sul tipo e sull'uso degli additivi rivolgersi al costruttore dell'apparecchio.
- Ricordiamo che **È OBBLIGATORIO** installare un filtro a Y (non fornito con l'apparecchio) sul ritorno (R) dell'impianto di riscaldamento.

6.7 Trattamento acqua impianto

Per il caricamento e gli eventuali reintegri dell'impianto è bene venga utilizzata acqua con:

- aspetto: possibilmente limpido
- pH: 6÷8
- durezza: < 25°f.

Se le caratteristiche dell'acqua sono diverse da quelle indicate, è consigliato utilizzare un filtro di sicurezza sulla tubazione di adduzione dell'acqua per trattenere le impurità, e un sistema di trattamento chimico di protezione dalle possibili incrostazioni e corrosioni che potrebbe compromettere il funzionamento della caldaia.

Se gli impianti sono solo a bassa temperatura è consigliato l'impiego di un prodotto che inibisca la proliferazione batterica. In ogni caso riferirsi e rispettare la Legislazione e le Norme Tecniche specifiche in vigore.

6.8 Montaggio della caldaia

Le caldaie **Praktica HE** lasciano la fabbrica con a corredo la dima in carta per il loro montaggio su una solida parete.

Per l'installazione:

- posizionare la dima in carta (1) sulla parete (2) dove si vuole montare la caldaia
- eseguire i fori e inserire i tasselli ad espansione (3)
- agganciare la caldaia ai tasselli.

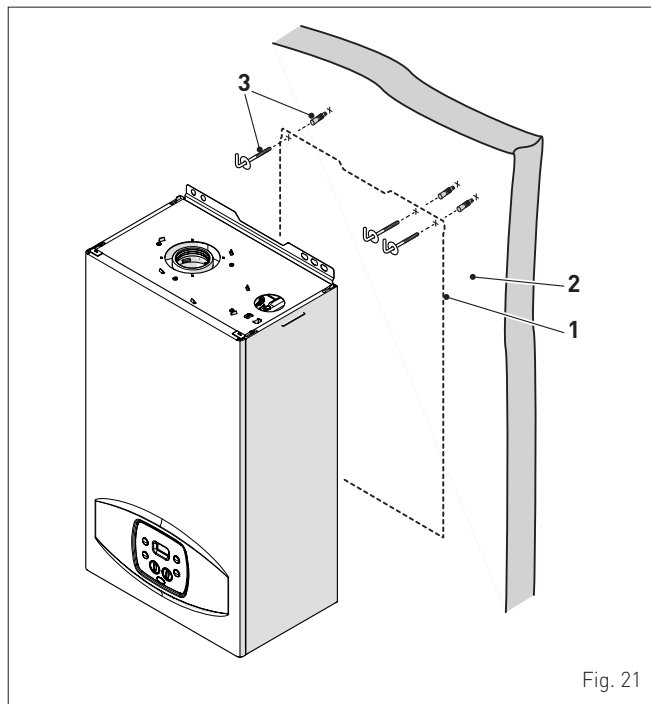


Fig. 21


AVVERTENZA

- L'altezza della caldaia va scelta in modo da rendere semplici le operazioni di smontaggio e manutenzione.

6.9 Collegamenti idraulici

Gli attacchi idraulici hanno le caratteristiche e le dimensioni riportate di seguito.

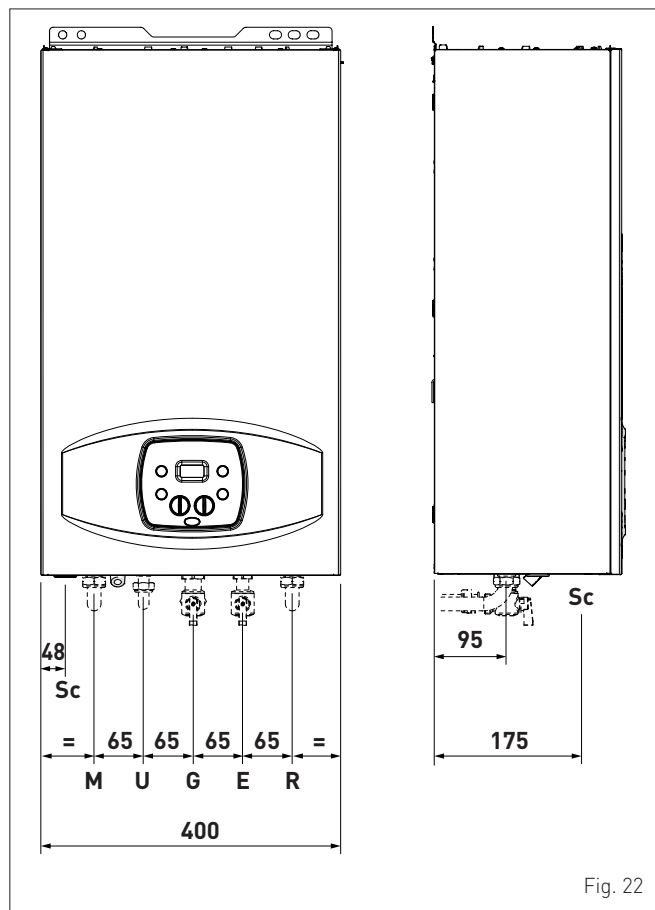


Fig. 22

Descrizione	Praktica HE	
	25	30
M - Mandata impianto	Ø 3/4" G	
R - Ritorno impianto	Ø 3/4" G	
U - Uscita acqua sanitaria	Ø 1/2" G	
E - Entrata acqua sanitaria	Ø 1/2" G	
G - Alimentazione gas	Ø 3/4" G	
Sc - Scarico condensa	Ø 20 mm	

6.9.1 Accessori idraulici (opzionali)

Per agevolare l'allacciamento idraulico e gas delle caldaie agli impianti sono disponibili gli accessori riportati in tabella, da ordinare separatamente dalla caldaia.

DESCRIZIONE	CODICE
Placca installazione	8075441
Kit curvette	8075418
Kit curvette e rubinetti con attacchi da DIN a SIME	8075443
Kit rubinetti	8091806
Kit rubinetti con attacchi da DIN a SIME	8075442
Kit sostituzione murali di altre marche	8093900
Kit protezione raccordi	8094530
Kit dosatore polifosfati	8101700
Kit ricarica dosatore	8101710

NOTA: le istruzioni dei kit sono fornite con l'accessorio o sono riportate sulle confezioni.

6.10 Raccolta/scarico condensa

Per la raccolta della condensa è consigliato:

- collettore gli scarichi condensa dell'apparecchio e dello scarico fumi
- prevedere un dispositivo di neutralizzazione
- considerare che la pendenza degli scarichi sia >3%.


AVVERTENZA

- Il condotto di scarico della condensa deve essere a tenuta, avere dimensioni adeguate a quelle del sifone e non deve presentare restringimenti.
- Lo scarico condensa deve essere realizzato nel rispetto della Normativa Nazionale o Locale vigente.
- Prima della prima messa in servizio dell'apparecchio riempire d'acqua il sifone.

6.11 Alimentazione gas

Le caldaie **Praktica HE** lasciano la fabbrica predisposte per il gas G20 e possono funzionare anche con G31 senza alcuna trasformazione meccanica. È necessario selezionare il parametro "03" (vedere "Visualizzazione e impostazione parametri") ed impostarlo in base al tipo di gas da utilizzare.

In caso di trasformazione del gas utilizzato effettuare interamente la fase di "MESSA IN SERVIZIO" dell'apparecchio.

Il collegamento delle caldaie all'alimentazione del gas deve essere eseguito nel rispetto delle Norme di installazione vigenti. Prima di eseguire il collegamento è necessario assicurarsi che:

- il tipo di gas sia quello per il quale l'apparecchio è predisposto
- le tubazioni siano accuratamente pulite
- la tubazione di alimentazione gas sia di dimensione uguale o superiore a quella del raccordo della caldaia (G 3/4") e con perdita di carico minore o uguale a quella prevista tra l'alimentazione del gas e la caldaia.


ATTENZIONE

Ad installazione effettuata verificare che le giunzioni eseguite siano a tenuta, come previsto dalle Norme di installazione.


AVVERTENZA

Sulla linea gas è consigliato l'impiego di un filtro adeguato.


AVVERTENZA

In caso di trasformazione del gas di alimentazione, da G20 a G31, marcare la casella specifica presente sulla TARGA TECNICA.

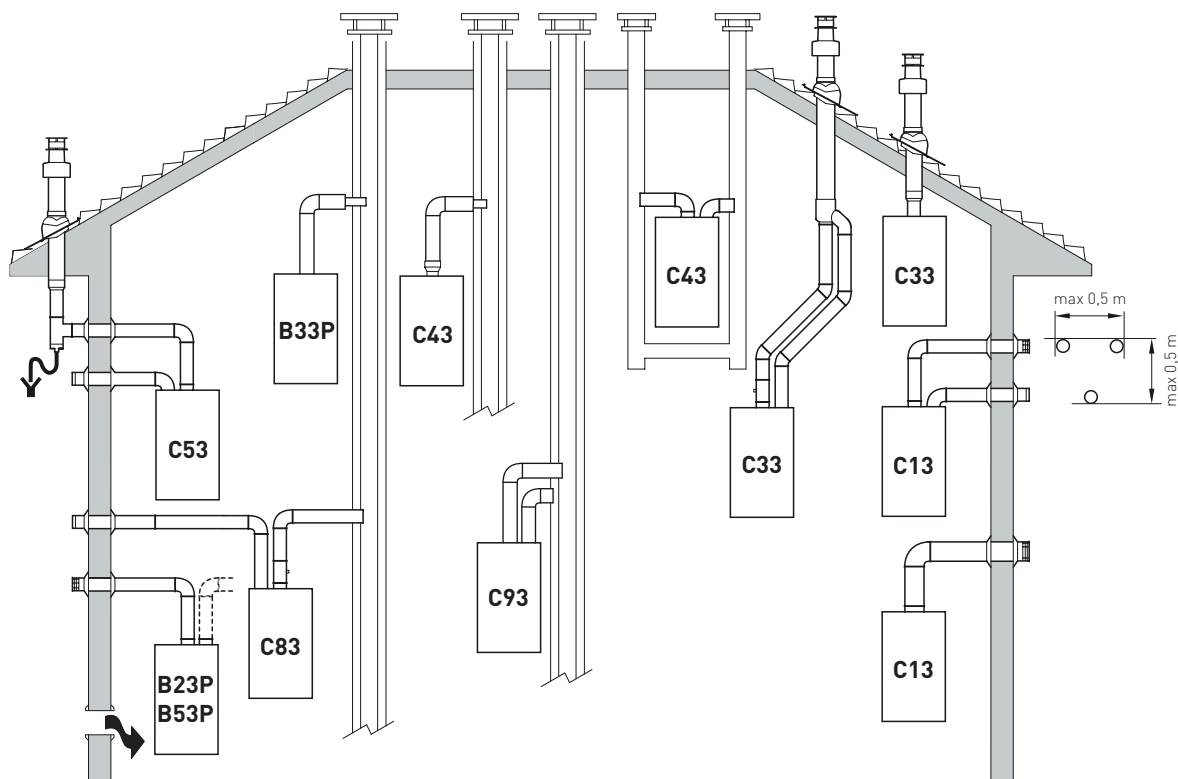
G31 - 37 mbar



6.12 Scarico fumi e aspirazione aria comburente

Le caldaie **Praktica HE** devono essere dotate di opportuni condotti di scarico fumi ed aspirazione aria comburente. Tali condotti vengono considerati parte integrante della caldaia e sono forniti da **Sime** in kit accessori, da ordinare separatamente dall'apparecchio in base alle tipologie ammesse e alle esigenze impiantistiche.

Tipologie di scarico ammesse



B23P-B53P

Aspirazione aria comburente in ambiente e scarico fumi all'esterno.

B33P

Aspirazione aria comburente in ambiente e scarico fumi in canna fumaria singola.

NOTA: apertura per aria comburente (6 cm² x kW).

C13

Scarico fumi a parete concentrico. I tubi possono partire dalla caldaia indipendenti, ma le uscite devono essere concentriche o abbastanza vicine (entro 50 cm) da essere sottoposte a condizioni di vento simili.

C33

Scarico fumi a tetto concentrico. I tubi possono partire dalla caldaia indipendenti, ma le uscite devono essere concentriche o abbastanza vicine (entro 50 cm) da essere sottoposte a condizioni di vento simili.

C43

Scarico e aspirazione in canne fumarie comuni separate ma sottoposte a simili condizioni di vento.

C63

Stessa tipologia di C42 ma con scarico e aspirazione realizzati con tubi commercializzati e certificati separatamente.

C53

Scarico e aspirazione separati a parete o a tetto e comunque in zone a pressioni diverse.

NOTA: lo scarico e l'aspirazione non devono mai essere posizionati su pareti opposte.

C83

Scarico in canna fumaria singola o comune e aspirazione a parete.

C93

Scarico e aspirazione separati in canna fumaria comune.

P: sistema di scarico fumi progettato per funzionare a pressione positiva.

Fig. 23



AVVERTENZE

- Il condotto di scarico ed il raccordo alla canna fumaria devono essere realizzati in conformità alle Norme e alla Legislazione nazionale e locale in vigore.
- È obbligatorio l'uso di condotti rigidi, resistenti alla temperatura, alla condensa, alle sollecitazioni meccaniche e a tenuta.
- Condotti di scarico non isolati sono potenziali fonti di pericolo.

6.12.1 Condotti coassiali (Ø 60/100mm e Ø 80/125mm)

Accessori coassiali

Descrizione	Codice	
	Ø 60/100 mm	Ø 80/125 mm
Kit condotto coassiale	8096250	8096253
Prolunga L. 1000 mm	8096150	8096171
Prolunga L. 500 mm	8096151	8096170
Prolunga verticale L. 140 mm con presa analisi fumi	8086950	-
Adattatore per Ø 80/125 mm	-	8093150
Curva supplementare a 90°	8095850	8095870
Curva supplementare a 45°	8095950	8095970
Tegola con snodo	8091300	8091300
Terminale uscita a tetto L. 1284 mm	8091205	8091205

Perdite di carico - Lunghezze equivalenti

Modello	Leq (metri lineari)	
	Ø 60/100 mm	Ø 80/125 mm
Curva a 90°	1,5	2
Curva a 45°	1	1

Lunghezze Minime-Massime

Modello	Lunghezza Condotto Ø 60/100				Lunghezza Condotto Ø 80/125			
	L Orizzontale (m)		H Verticale (m)		L Orizzontale (m)		H Verticale (m)	
	Min.	Max.	Min.	Max.	Min.	Max.	Min.	Max.
Praktica HE 25	-	6	1,3	8	-	12	1,2	15
Praktica HE 30	-	6	1,3	7	-	10	1,2	13

6.12.2 Condotti separati (Ø 60mm e Ø 80mm)

La realizzazione degli scarichi con condotti separati comporta l'utilizzo dello "sdoppiatore aria-fumi", da ordinare separatamente dalla caldaia, al quale, per completare il gruppo scarico fumi - aspirazione aria comburente, dovranno essere collegati gli altri accessori, da scegliere tra quelli riportati in tabella.

Accessori separati

Descrizione	Codice	
	Diametro Ø 60 (mm)	Diametro Ø 80 (mm)
Sdoppiatore aria-fumi (senza presa di prelievo)	8093060	-
Sdoppiatore aria-fumi (con presa di prelievo)	-	8093050
Curva a 90° M-F (6 pz.)	8089921	8077450
Curva a 90° M-F (con presa prelievo)	8089924	-
Riduzione M-F 80/60	8089923	-
Prolunga L. 1000 mm (6 pz.)	8089920	8077351
Prolunga L. 500 mm (6 pz.)	-	8077350
Prolunga L. 135 mm (con presa prelievo)	-	8077304
Terminale di scarico a parete	8089541	8089501
Kit ghiera interno ed esterno	8091510	8091500
Terminale aspirazione	8089540	8089500
Curva a 45° M-F (6 pz.)	8089922	8077451
Collettore	8091400	
Tegola con snodo	8091300	
Terminale uscita tetto L. 1390 mm	8091204	
Raccordo aspirazione/scarico Ø 80/125 mm	-	8091210

Sdoppiatore

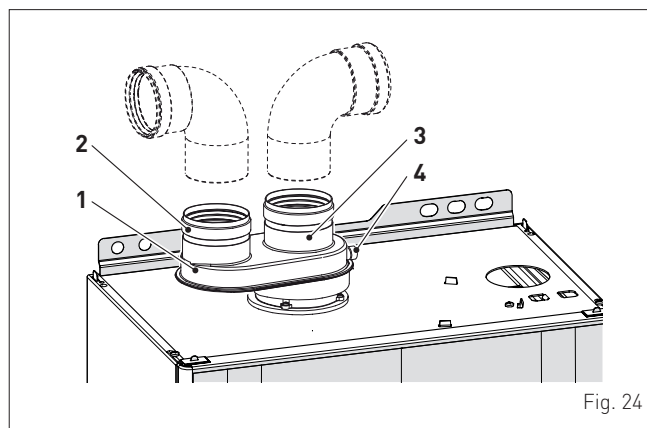


Fig. 24

LEGENDA:

- 1 Sdoppiatore con presa
- 2 Aspirazione aria
- 3 Scarico fumi
- 4 Presa per analisi fumi



AVVERTENZA

- La lunghezza totale massima dei condotti, ottenuta sommando le lunghezze delle tubazioni di aspirazione e quelle di scarico, viene determinata dalle perdite di carico dei singoli accessori utilizzati e **non dovrà risultare superiore a 15 mm H2O**.
- Lo sviluppo totale per condotti Ø 80 mm non deve comunque superare i 25 m (aspirazione) + 25 m (scarico) per tutte le versioni di caldaie. Per condotti Ø 60 mm lo sviluppo totale non deve superare rispettivamente i 6 m (aspirazione) + 6 m (scarico), per entrambi i modelli, anche se la perdita di carico totale risulta inferiore alla massima applicabile.

Perdite di carico accessori Ø 60 mm

Descrizione	Codice	Perdita di carico (mm H2O)			
		Praktica HE 25		Praktica HE 30	
		Aspirazione	Scarico	Aspirazione	Scarico
Sdoppiatore aria/fumi	8093060	2,5	0,5	2,5	0,5
Curva a 90° MF	8089921	0,4	0,9	0,5	1,1
Curva a 45° MF	8089922	0,35	0,7	0,45	0,9
Prolunga orizzontale L. 1000 mm	8089920	0,4	0,9	0,5	1,1
Prolunga verticale L. 1000 mm	8089920	0,4	0,6	0,5	0,7
Terminale di scarico a parete	8089541	-	1,2	-	1,4
Terminale di aspirazione a parete	8089540	0,5	-	0,8	-
Terminale uscita tetto (*)	8091204	0,8	0,1	1,1	0,15

(*) Le perdite del terminale uscita tetto in aspirazione comprendono il collettore cod. 8091400.

NOTA: per un corretto funzionamento della caldaia è necessario, con la curva a 90° in aspirazione, rispettare una distanza minima del condotto di 0,50 m.

Perdite di carico accessori Ø 80 mm

Descrizione	Codice	Perdita di carico (mm H ₂ O)			
		Praktika HE 25		Praktika HE 30	
		Aspirazione	Scarico	Aspirazione	Scarico
Curva a 90° MF	8077450	0,20	0,25	0,25	0,30
Curva a 45° MF	8077451	0,15	0,15	0,20	0,20
Prolunga orizzontale L. 1000 mm	8077351	0,15	0,15	0,20	0,20
Prolunga verticale L. 1000 mm	8077351	0,15	0,15	0,20	0,20
Terminale a parete	8089501	0,10	0,25	0,10	0,35
Terminale uscita tetto (*)	8091204	0,80	0,10	1,10	0,15

(*) Le perdite del terminale uscita tetto in aspirazione comprendono il collettore cod. 8091400.

NOTA: per un corretto funzionamento della caldaia è necessario, con la curva a 90° in aspirazione, rispettare una distanza minima del condotto di 0,50 m.

Esempio di calcolo delle perdite di carico di una caldaia Praktika HE 25.

Accessori Ø 80 mm	Codice	Q.tà	Perdita di carico (mm H ₂ O)		
			Aspirazione	Scarico	Totali
Prolunga L. 1000 mm (orizzontale)	8077351	7	7 x 0,15	-	1,05
Prolunga L. 1000 mm (orizzontale)	8077351	7	-	7 x 0,15	1,05
Curve 90°	8077450	2	2 x 0,20	-	0,40
Curve 90°	8077450	2	-	2 x 0,25	0,50
Terminale a parete	8089501	2	0,10	0,25	0,35
TOTALE					3,35

(installazione consentita in quanto la somma delle perdite di carico degli accessori utilizzati è inferiore a 15 mm H₂O).

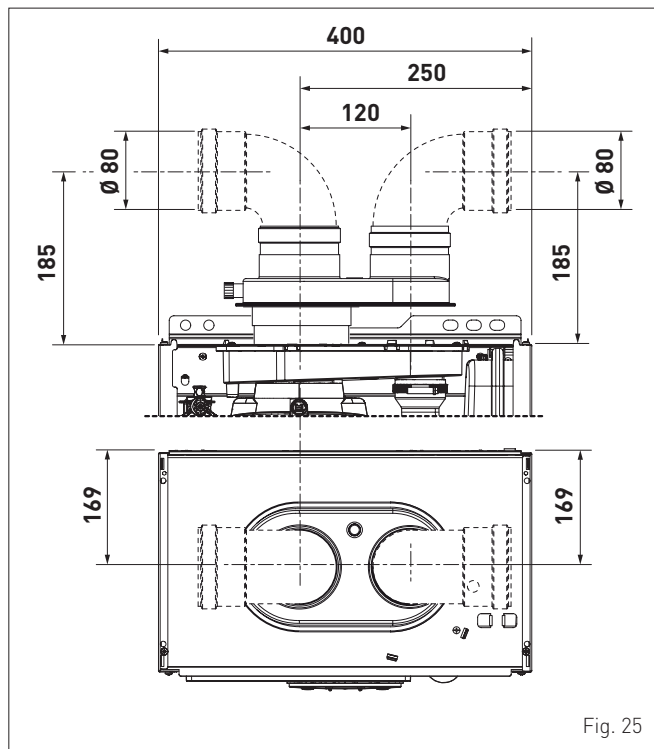


Fig. 25

6.13 Collegamenti elettrici

La caldaia è fornita con cavo elettrico di alimentazione già cablato che deve essere collegato alla rete 230V-50 Hz.

In caso di sostituzione, il ricambio deve essere richiesto alla Sime.

Sono quindi necessari solamente i collegamenti dei componenti opzionali, riportati in tabella, da ordinare separatamente dalla caldaia.

DESCRIZIONE	CODICE
Kit sonda esterna (β=3435, NTC 10KOhm a 25°C)	8094101
Cavo alimentazione (dedicato)	6323875
Controllo remoto HOME (open therm)	8092280
Controllo remoto HOME PLUS (open therm)	8092281


AVVERTENZA

Le operazioni di seguito descritte devono essere effettuate SOLO da personale professionalmente qualificato.


ATTENZIONE

Prima di effettuare le operazioni di seguito descritte:

- posizionare l'interruttore generale dell'impianto su "OFF" (spento)
- chiudere il rubinetto del gas
- prestare attenzione a non toccare eventuali parti calde all'interno dell'apparecchio.

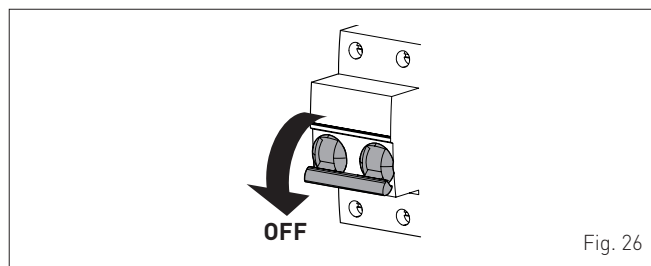


Fig. 26

Per facilitare l'ingresso in caldaia dei fili di collegamento dei componenti opzionali:

- svitare le viti (1), tirare in avanti il pannello anteriore (2) e sollevarlo per sganciarlo superiormente

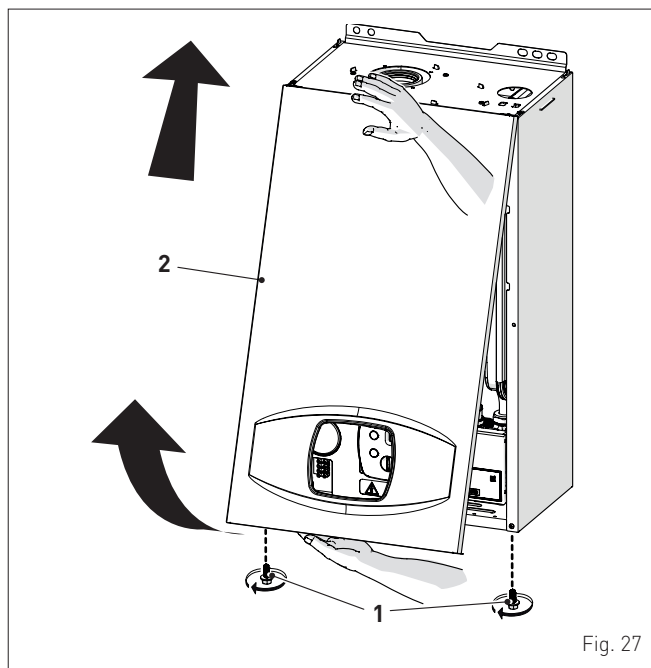
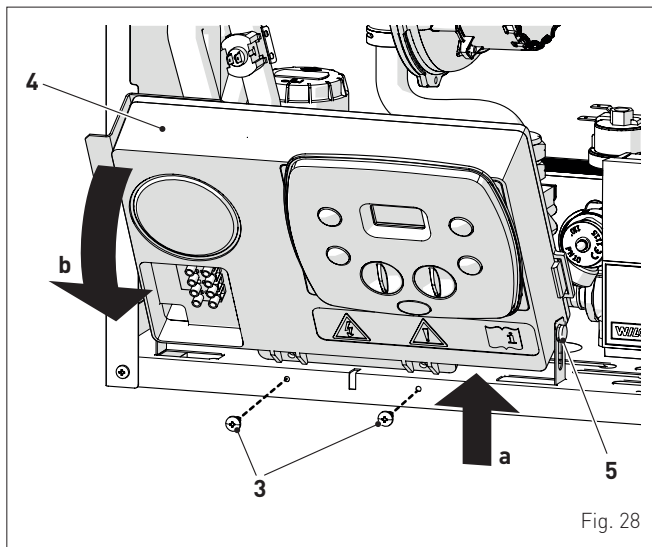
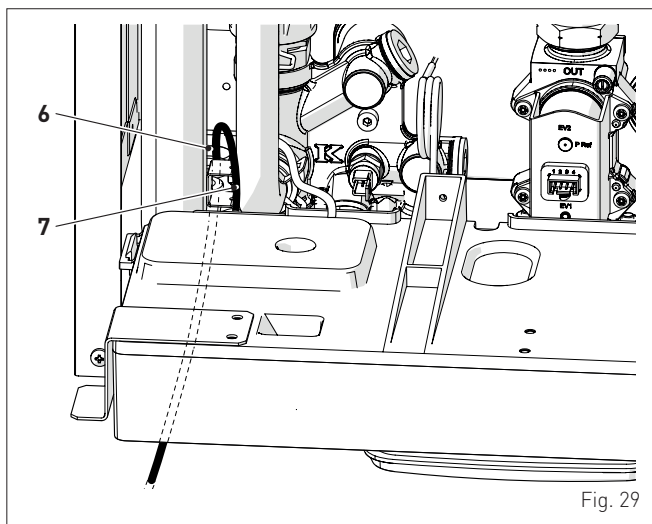


Fig. 27

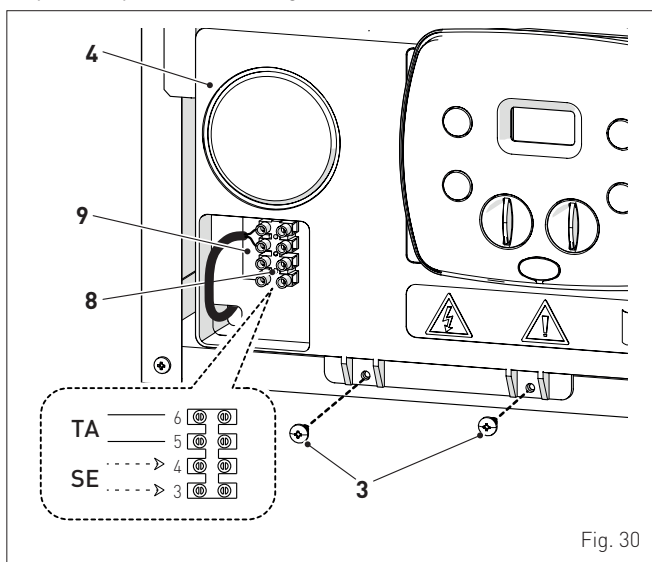
- rimuovere le viti (3) di fissaggio del quadro comandi (4)
- spostare il quadro (4) verso l'alto (a) mantenendolo nelle guide laterali (5) fino a fine corsa
- ruotarlo in avanti (b) fino a portarlo in posizione orizzontale



- inserire i fili di collegamento nel pressacavo (6) e nell'apertura (7) posta sul quadro comandi



- riportare il quadro comandi (4) nella posizione originaria e bloccarlo con le viti (3) tolte in precedenza
- collegare i fili del componente alla morsettiera (8) secondo quanto riportato sulla targhetta (9).



AVVERTENZA

È obbligatorio:

- l'impiego di un interruttore magnetotermico onnipolare, sezionatore di linea, conforme alle Norme EN (apertura dei contatti di almeno 3 mm)
- che in caso di sostituzione del cavo di alimentazione venga utilizzato SOLO un cavo dedicato, con connettore precablato in fabbrica, ordinato a ricambio e collegato da personale professionalmente qualificato
- collegare il cavo di terra ad un efficace impianto di messa a terra (*)
- che prima di ogni intervento sulla caldaia venga scollegata l'alimentazione elettrica posizionando su "OFF" l'interruttore generale dell'impianto.

(*) Il costruttore non è responsabile di eventuali danni causati dalla mancanza di messa a terra dell'apparecchio e dall'inosservanza di quanto riportato negli schemi elettrici.



È VIETATO

Utilizzare i tubi dell'acqua per la messa a terra dell'apparecchio.

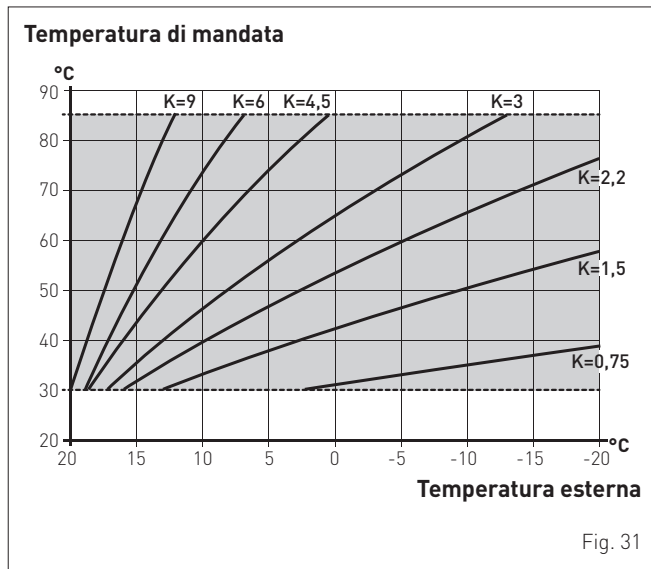
6.13.1 Sonda esterna

La caldaia è predisposta per il collegamento ad una sonda di rilevamento della temperatura esterna e può funzionare così a temperatura scorrevole.

Questo significa che la temperatura di mandata della caldaia varia in funzione della temperatura esterna a seconda della curva climatica selezionata tra quelle riportate nel diagramma (Fig. 31).

Per il montaggio della sonda all'esterno dell'edificio seguire le istruzioni riportate sulla confezione.

Curve climatiche



AVVERTENZA

In presenza della sonda esterna, per selezionare la curva climatica ottimale per l'impianto, e quindi l'andamento della temperatura di mandata in funzione della temperatura esterna, ruotare la manopola riscaldamento IIII fino a selezionare la curva K desiderata, nel campo $K=0.0 \div K=9.0$.

6.13.2 Cronotermostato o Termostato ambiente

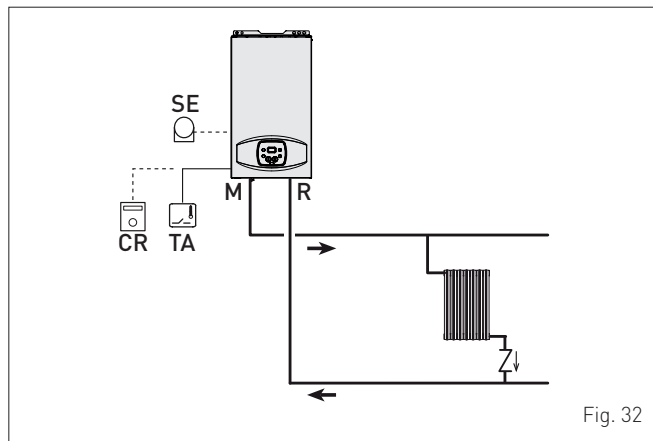
Il collegamento elettrico del cronotermostato o del termostato ambiente è stato descritto precedentemente. Per il montaggio del componente nell'ambiente da controllare seguire le istruzioni riportate sulla confezione.

6.13.3 ESEMPI di utilizzo di dispositivi di comando/controllo su alcune tipologie di impianto di riscaldamento

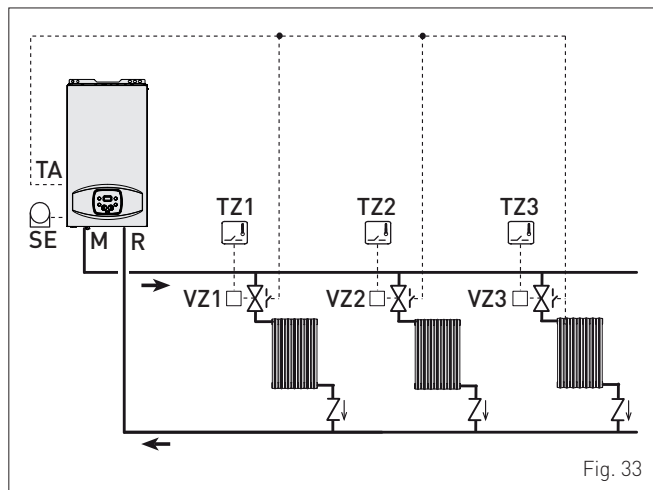
LEGENDA

M	Mandata impianto
R	Ritorno impianto
CR	Comando remoto
SE	Sonda esterna
TA	Termostato ambiente attivazione caldaia
TZ1÷TZ3	Termostati ambiente di zona
VZ1÷VZ3	Valvole di zona
RL1÷RL3	Relè di zona
P1÷P3	Pompe di zona
TSB	Termostato sicurezza bassa temperatura

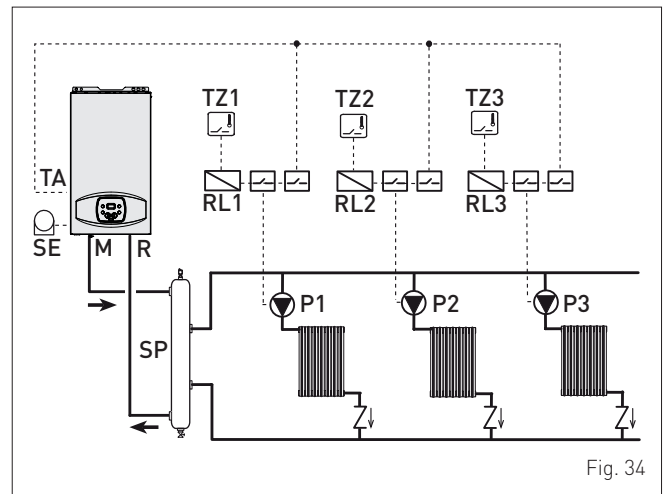
Impianto con UNA ZONA diretta, sonda esterna e termostato ambiente.



Impianto MULTIZONA - con valvole di zona, termostati ambiente e sonda esterna.



Impianto MULTIZONA - con pompe, termostati ambiente e sonda esterna.



AVVERTENZA

Impostare il parametro "tS 1.7=RITARDO ATTIVAZIONE POMPA IMPIANTO" per permettere l'apertura delle valvole di zona VZ.

6.14 Riempimento e svuotamento

Prima di effettuare le operazioni di seguito descritte accertarsi che l'interruttore generale dell'impianto sia posizionato su "OFF" (spento).

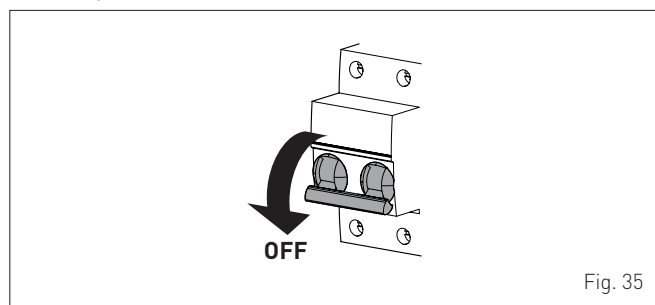


Fig. 35

6.14.1 Operazioni di RIEMPIMENTO

Rimozione del pannello anteriore:

- svitare le due viti (1), tirare in avanti il pannello anteriore (2) e sollevarlo per sganciarlo superiormente.

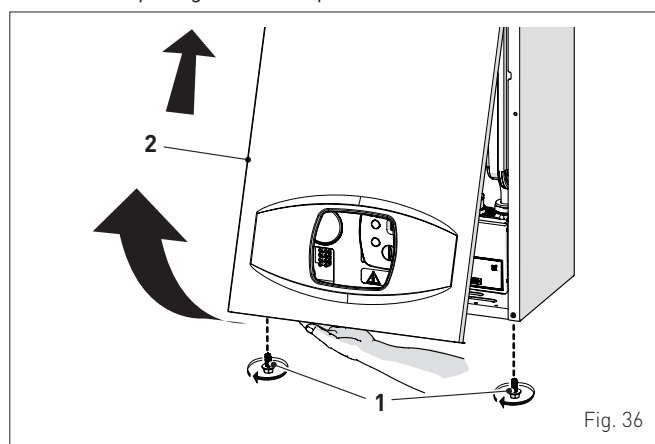


Fig. 36

Circuito sanitario:

- aprire il rubinetto di intercettazione del circuito sanitario (se previsto)
- aprire uno o più rubinetti dell'acqua calda per riempire e sfiatare il circuito sanitario
- completato lo sfiato richiudere i rubinetti dell'acqua calda.

Circuito riscaldamento:

- aprire le valvole di intercettazione e di sfogo aria poste nei punti più alti dell'impianto
- allentare il tappo della valvola di sfiato automatica (3)
- aprire il rubinetto di intercettazione del circuito di riscaldamento (se previsto)
- aprire il rubinetto di carico (4)
- riempire fino alla fuoriuscita dell'acqua dalle valvole di sfogo aria e richiuderle
- continuare il caricamento fino a raggiungere la pressione di 1-1,2 bar indicati sul manometro (5)
- chiudere il rubinetto di carico (4)
- verificare che nell'impianto non vi sia aria sfiatando tutti i radiatori e il circuito nei vari punti alti dell'installazione

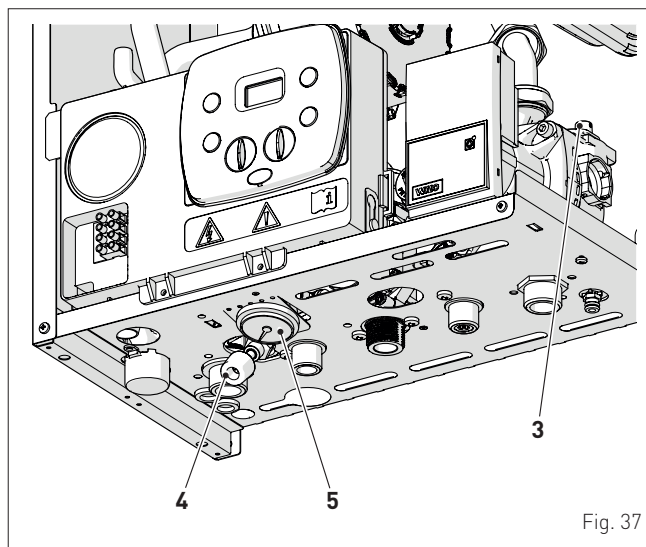


Fig. 37

NOTA: per una completa disaerazione dell'impianto, quanto descritto sopra è consigliato sia ripetuto più volte.

- verificare la pressione indicata dal manometro (5) e, se necessario, completare il riempimento fino a leggere il valore di pressione corretto
- chiudere il tappo della valvola di sfiato automatica (3)
- riempire il sifone scollegandone il tubo oppure utilizzando (attraverso) la presa di prelievo fumi.

Rimontare il pannello anteriore della caldaia agganciandolo superiormente, spingendolo in avanti e bloccandolo serrando le viti (1) rimosse in precedenza.

6.14.2 Operazioni di SVUOTAMENTO

Circuito sanitario:

- chiudere il rubinetto di intercettazione del circuito sanitario (previsto in installazione)
- aprire due o più rubinetti dell'acqua calda per svuotare il circuito sanitario.

Caldaia:

- allentare il tappo della valvola di sfiato automatica (3)
- chiudere i rubinetti di intercettazione del circuito di riscaldamento (previsto in installazione)
- verificare che il rubinetto di carico (4) sia chiuso
- collegare una tubazione in gomma al rubinetto di scarico caldaia (7) ed aprirlo
- a svuotamento ultimato chiudere il rubinetto di scarico (7)
- chiudere il tappo della valvola di sfiato automatica (3).

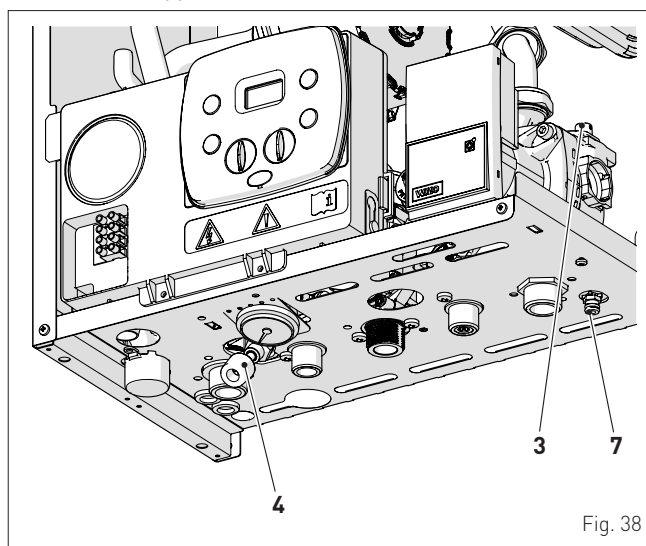


Fig. 38

7 MESSA IN SERVIZIO

7.1 Operazioni preliminari

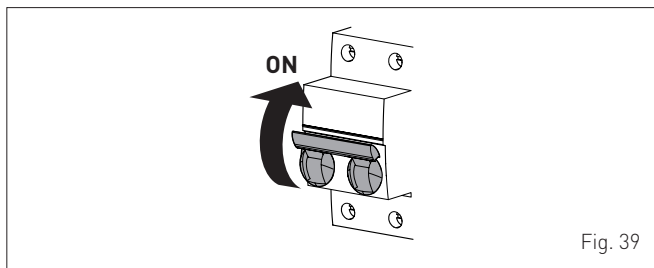
Prima di mettere in servizio l'apparecchio verificare che:

- il tipo di gas sia quello per cui è stato predisposto l'apparecchio
- i rubinetti di intercettazione del gas, dell'impianto termico e dell'impianto idrico siano aperti
- la pressione impianto, a freddo, indicata dal manometro, sia compresa tra **1 e 1,2 bar**
- il rotore della pompa ruoti liberamente
- il sifone sia stato riempito
- la canna fumaria sia montata correttamente.

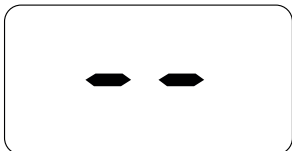
7.2 Prima messa in funzione

Dopo aver effettuato le operazioni preliminari, per mettere in funzione la caldaia:

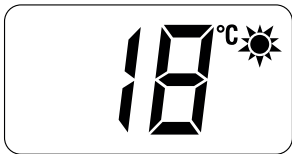
- posizionare l'interruttore generale dell'impianto su "ON" (accesso)



- verrà visualizzato il tipo di gas per il quale è tarata la caldaia "nG" (metano) o "LG" (GPL), poi la potenza. Successivamente sarà verificata la corretta rappresentazione dei simboli ed infine il display visualizzerà "- -"






- premere, una volta, per almeno 1 secondo, il tasto  per selezionare "modalità ESTATE" . Il display visualizzerà il valore della sonda di mandata rilevata in quel momento




7.2.1 Procedura di autocalibrazione

Eeguire la "Procedura automatica di autocalibrazione" operando come segue:


- ruotare la manopola sanitario  al massimo

- premere contemporaneamente i tasti **OK** e **+**, per circa 12 secondi, fino alla visualizzazione sul display dei simboli  e  lampeggianti



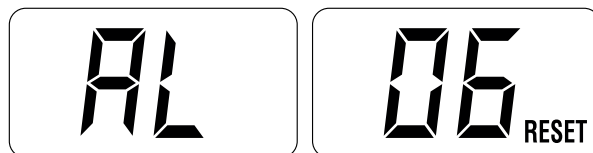
- appena i simboli iniziano a lampeggiare, rilasciare i tasti **OK** e **+** e premere il tasto , **entro 3 secondi**
- la "Procedura automatica di autocalibrazione" ha inizio
- **aprire uno o più rubinetti dell'acqua calda**
- sul display vengano visualizzati i valori lampeggianti: "99" (valore massimo), successivamente "un valore intermedio" ed infine "00" (valore minimo)



L'operatore deve attendere circa 15 minuti che la "procedura di autocalibrazione" si concluda visualizzando nuovamente sul display la "modalità ESTATE" . A procedura terminata:



- chiudere i rubinetti aperti in precedenza e verificare l'arresto dell'apparecchio.

Nel caso di un'eventuale anomalia il display visualizzerà la scritta "AL" seguita dal codice anomalia (es. "06" - mancata rilevazione fiamma).



AVVERTENZA

Per ripristinare le condizioni di avviamento premere per più di 3s il tasto **OK RESET**. Questa operazione può essere fatta fino a 6 volte massimo senza che venga interrotta la "procedura di autocalibrazione".

- premere, una volta, il tasto  per selezionare "modalità INVERNO" . Il display visualizzerà il valore della temperatura dell'acqua di riscaldamento rilevata in quel momento



- regolare il termostato ambiente in chiamata e verificare che la caldaia si avvii e funzioni regolarmente

- effettuare la procedura "**Funzione spazzacamino**", per verificare che la pressione del gas di alimentazione (rete) sia corretta, per rilevare i parametri di combustione e per misurare il rendimento di combustione richiesto dalla legislazione vigente.

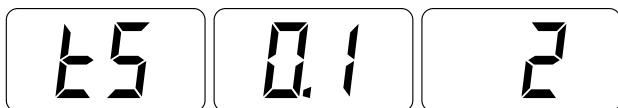
7.3 Visualizzazione e impostazione parametri

Per entrare nel menù parametri:

- dalla modalità selezionata (es. INVERNO)



- premere contemporaneamente i tasti **-** e **OK** (~ 5s) fino alla visualizzazione, sui 2 digits del display, di "tS" (installatore) che si alterna a "0.1" (numero parametro) e a "2" (valore impostato)



- premere il tasto **+** per scorrere la lista dei parametri in aumento e successivamente **-** per scorrere la lista in diminuzione

NOTA: la pressione continua dei tasti **+** o **-** permette lo scorrimento rapido.

- raggiunto il parametro desiderato premere il tasto **OK**, per ~ 3 s, per confermarlo e accedere così al valore impostato, che lampeggerà sul display, e poterlo modificare

- per modificare il valore, nel campo consentito, premere i tasti **+**, per aumentarlo, o **-**, per diminuirlo
- raggiunto il valore desiderato, premere il tasto **OK** per confermarlo.

Terminate tutte le modifiche dei valori dei parametri di interesse, per uscire dal menù parametri, premere **contemporaneamente**, per ~ 5 s, i tasti **-** e **OK** fino alla visualizzazione della schermata iniziale.



7.4 Lista parametri

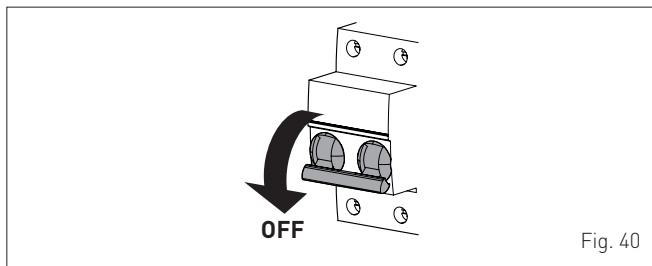
Tipo	N°	Descrizione	Range	Unità di misura	Passo	Default
CONFIGURAZIONE						
tS	0.1	Indice riportante la potenza in kW caldaia	6 = 25 kW 7 = 30 kW	-	1	6 o 7
tS	0.2	Configurazione Idraulica	0 = istantanea 1 = bollitore con termostato o solo riscaldamento 2 = bollitore con sonda 3 = bitermica 4 = istantanea con ingresso solare 5 = open vent	-	1	0
tS	0.3	Configurazione Tipo Gas	0 = G20 1 = G31	-	1	0
tS	0.4	Configurazione Combustione	0 = camera stagna con controllo di combustione 1 = camera aperta con termostato fumi 2 = Low NOx	-	1	0
tS	0.8	Correzione valore sonda esterna	-5 .. +5	°C	1	0
tS	0.9	Numero giri ventilatore accensione	80 .. 160	RPMx25	1	128
SANITARIO - RISCALDAMENTO						
tS	1.0	Soglia Antigelo Caldaia	0 .. +10	°C	1	3
tS	1.1	Soglia Antigelo Sonda Esterna -- = Disabilitato	-9 .. +5	°C	1	-2
tS	1.2	Pendenza rampa di accensione in riscaldamento	0 .. 80	-	1	2
tS	1.3	Regolazione Temperatura Minima Riscaldamento	20 .. Par tS 1.4	°C	1	20
tS	1.4	Regolazione Temperatura Massima Riscaldamento	Par tS 1.3 .. 80	°C	1	80
tS	1.5	Potenza massima riscaldamento	0 .. 100	%	1	100
tS	1.6	Tempo Post-Circolazione Riscaldamento	0 .. 99	sec. x 10	1	3
tS	1.7	Ritardo Attivazione Pompa Riscaldamento	0 .. 60	sec. x 10	1	0
tS	1.8	Ritardo Riaccensione Riscaldamento	0 .. 60	Min	1	3
tS	1.9	Modulazione Sanitario Con Flussimetro	0 = Disabilitato 1 = Abilitato	-	1	1

Tipo	N°	Descrizione	Range	Unità di misura	Passo	Default
CONFIGURAZIONE						
tS	2.0	Potenza massima sanitario	0 .. 100	%	1	100
tS	2.1	Potenza minima riscaldamento/sanitario (premix)	0 .. 100	%	1	0
tS	2.2	Abilitazione preriscaldamento sanitario	0 = OFF 1 = ON	-	1	0
tS	2.5	Funzionalità TA ausiliario	0 = secondo TA 1 = TA antigelo 2 = sanitario disabilitato	-	1	0
tS	2.6	Ritardo attivazione Valvola Zona / Pompa Rilancio	0 .. 99	Min	1	1
tS	2.9	Funzione Antilegionella (Solo bollitore) -- = Disabilitato	50 .. 80	-	1	--
tS	3.0	Temperatura massima sanitaria	35 .. 67	°C	1	60
tS	3.5	Pressostato digitale/analogico	0 = pressostato acqua 1 = trasduttore pressione acqua 2 = trasduttore pressione acqua (solo visualizzazione della pressione)	-	1	1
tS	3.9	Velocità minima pompa modulante	20 .. 100	%	1	30
tS	4.0	Velocità Pompa Modulante	-- = Nessuna modulazione AU = Automatica 30 .. 100	%	10	--
tS	4.1	ΔT Mandata/Ritorno pompa modulante	10 .. 40	%	1	20
tS	4.7	Forzatura pompa impianto (solo in modo operativo inverno)	0 = Disabilitata 1 = Abilitata	-	1	0
RESET						
tS	4.8	Reset Parametri INST a default	0 .. 1	-	1	0

In caso di guasto/anomalia di funzionamento sui due digits del display si alterneranno la scritta **"AL"** e il numero dell'allarme Es: **"AL 04"** (Anomalia Sonda Sanitario).

Prima di riparare il guasto:

- togliere alimentazione elettrica all'apparecchio posizionando l'interruttore generale dell'impianto su "OFF" (spento)



Riparare il guasto e mettere nuovamente in funzionamento la caldaia.

NOTA: quando sul display assieme al numero di allarme è presente anche la scritta **RESET** (vedi figura), dopo aver riparato il guasto è necessario premere il tasto **OK (RESET)**, per ~ 3 s, per mettere nuovamente in funzionamento l'apparecchio.

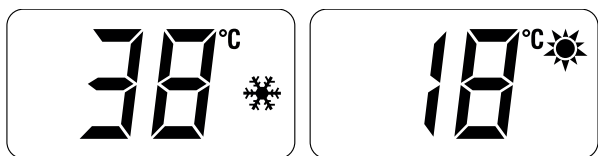


- chiudere cautelativamente il rubinetto di intercettazione del combustibile.

7.5 Visualizzazione dati di funzionamento e contatori

Una volta che la caldaia è in funzione è possibile, per il tecnico abilitato, visualizzare i dati di funzionamento "In" e i contatori "CO" procedendo come segue:

- dalla videata di funzionamento nella modalità del momento (INVERNO ❄️ o ESTATE ☀️)



- entrare in "INFO" premendo **contemporaneamente**, per più di 3s, i tasti **+** e **-** fino alla visualizzazione di "In" alternato a "0.0" (numero della info) e "25" (es. di valore)



Da questa posizione ci sono 2 possibilità:

- scorrere l'elenco delle "info" e dei "contatori" premendo il tasto **+**. In questo modo lo scorrimento sarà in sequenza
- visualizzare gli "allarmi avvenuti" (massimo 10) premendo il tasto **-**. All'interno delle visualizzazioni procedere con i tasti **+** o **-**.

Terminate le visualizzazioni dei valori di interesse, per uscire dal menù, premere per ~ 5 s, il tasto **OK** fino alla visualizzazione della schermata iniziale.

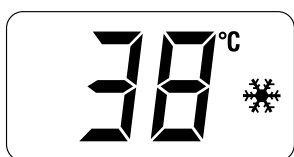


TABELLA VISUALIZZAZIONE INFO

Tipo	N°	Descrizione	Range	Unità di misura	Passo
In	0.0	Visualizzazione versione sw			
In	0.1	Visualizzazione sonda esterna	-9 .. 99	°C	1
In	0.2	Visualizzazione temperatura sonda mandata	-9 .. 99	°C	1
In	0.3	Visualizzazione temperatura sonda fumi	-9 .. 99	°C	1
In	0.4	Visualizzazione temperatura sonda sanitaria	-9 .. 99	°C	1
In	0.5	Visualizzazione sonda ausiliaria AUX	-9 .. 99	°C	1
In	0.6	Visualizzazione SET di temperatura effettivo riscaldamento	Par. 13 ... Par. 14	°C	1
In	0.7	Visualizzazione livello potenza	0 .. 99	%	1
In	0.8	Visualizzazione portata flussimetro	0 .. 99	l/min	0.1
In	0.9	Visualizzazione lettura trasduttore pressione acqua [se presente]	0 .. 99	bar	0.1
In	1.0	Visualizzazione numero giri attuale ventilatore	0 .. 99	RPM x 100	1

TABELLA VISUALIZZAZIONE CONTATORI

Tipo	N°	Descrizione	Range	Unità di misura	Passo
CO	0.0	n° totale ore funzionamento caldaia	0 .. 99	h x 1000	0,1; da 0,0 a 9,9; 1; da 10 a 99
CO	0.1	n° totale ore funzionamento bruciatore	0 .. 99	h x 1000	0,1; da 0,0 a 9,9; 1; da 10 a 99
CO	0.2	n° totale accensioni bruciatore	0 .. 99	h x 1000	0,1; da 0,0 a 9,9; 1; da 10 a 99
CO	0.3	n° totale anomalie	0 .. 99	x 1	1
CO	0.4	n° totale accessi parametri installatore "tS"	0 .. 99	x 1	1
CO	0.5	n° totale accessi parametri OEM	0 .. 99	x 1	1
CO	0.6	tempo mancante alla prossima manutenzione	1 .. 199	mesi	1
CO	0.7	visualizzazione n° totale avvenute calibrazioni	1 .. 199	x 1	1

TABELLA ALLARMI/GUASTI AVVENUTI

Tipo	N°	Descrizione
AL	00	Ultimo allarme/guasto avvenuto
AL	01	Penultimo allarme/guasto avvenuto
AL	02	Terzultimo allarme/guasto avvenuto
AL	03	Allarme/guasto avvenuto precedentemente
AL	04	Allarme/guasto avvenuto precedentemente
AL	05	Allarme/guasto avvenuto precedentemente
AL	06	Allarme/guasto avvenuto precedentemente
AL	07	Allarme/guasto avvenuto precedentemente
AL	08	Allarme/guasto avvenuto precedentemente
AL	09	Allarme/guasto avvenuto precedentemente

7.6 Verifiche

7.6.1 Funzione spazzacamino

La funzione spazzacamino è utile al tecnico manutentore qualificato per verificare la pressione di alimentazione, per rilevare i parametri di combustione e per misurare il rendimento di combustione richiesto dalla legislazione vigente.

La durata di questa funzione è di 15 minuti e per attivarla si opera nel modo seguente:

- se il pannello (2) non è già stato rimosso, svitare le due viti (1), tirare in avanti il pannello anteriore (2) e sollevarlo per sganciarlo superiormente

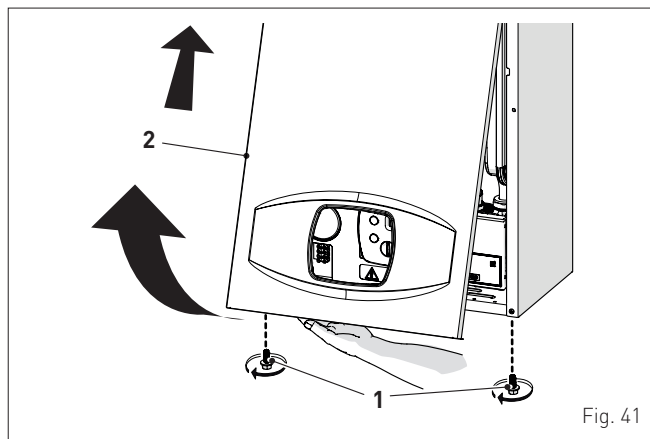


Fig. 41

- rimuovere le viti (3) di fissaggio del quadro comandi (4)
- spostare il quadro (4) verso l'alto (a) mantenendolo nelle guide laterali (5) fino a fine corsa
- ruotarlo in avanti (b) fino a portarlo in posizione orizzontale

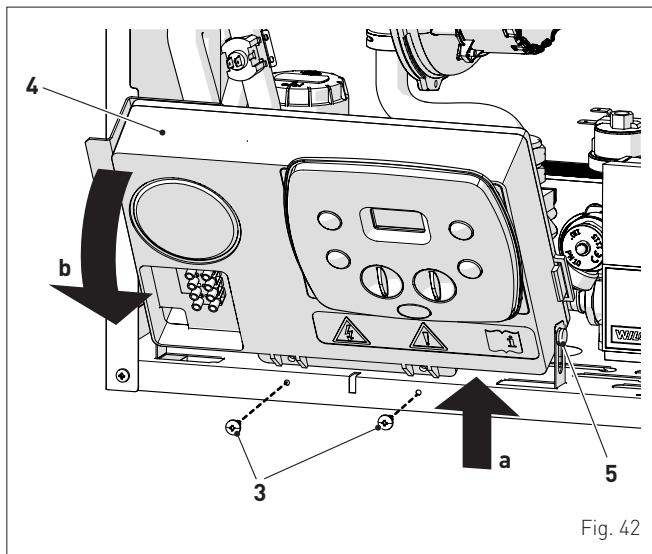


Fig. 42

- chiudere il rubinetto del gas
- allentare la vite della presa di "pressione di alimentazione" (6) e collegarvi un manometro

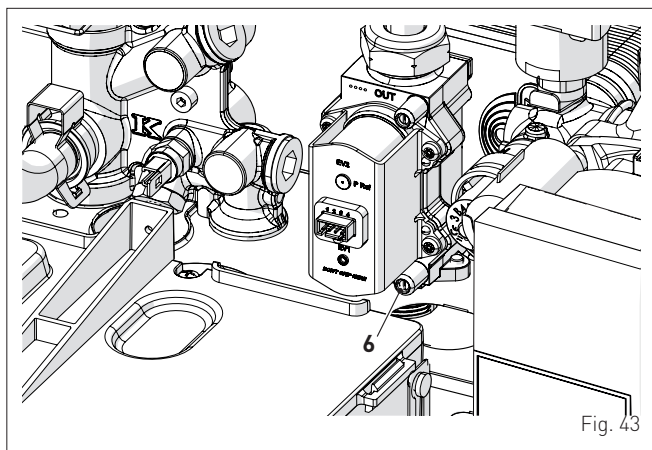


Fig. 43

- aprire il rubinetto del gas
- alimentare elettricamente la caldaia posizionando l'interruttore generale su "ON" (accesso)

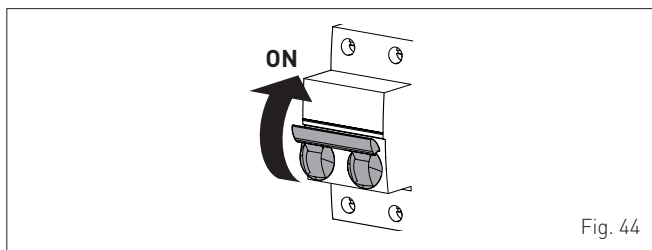
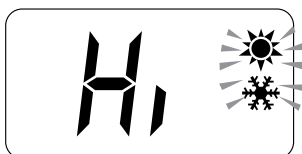


Fig. 44

- premere il tasto fino a selezionare la modalità "ESTATE"
- premere, contemporaneamente, i tasti **OK** e **+**, per ~ 10 s, fino alla visualizzazione sul display della scritta lampeggiante, alternata al valore di temperatura della sonda di mandata, ed i simboli e lampeggianti



- premere il tasto **+** per fare funzionare la caldaia alla potenza massima "Hi" e verificare sul manometro che il valore di pressione di alimentazione del gas sia corretto. Rilevare i dati di combustione e misurare il rendimento di combustione.
- premere il tasto **-** per fare funzionare la caldaia alla potenza minima "Lo". Sul display è visualizzata la scritta lampeggiante, alternata al valore di temperatura della sonda di mandata, ed i simboli e lampeggianti



- rilevare i dati di combustione
- premere il tasto per uscire dalla "Procedura Spazzacamino". Sul display sarà visualizzata la temperatura dell'acqua di mandata della caldaia



- scollegare il manometro, chiudere accuratamente la presa di pressione (6), riportare il quadro comandi nella posizione originale e rimontare il pannello anteriore (2).

Pressione di alimentazione gas

Tipo di gas	G20	G31
Pressione (mbar)	20	37

7.7 Cambio del gas utilizzabile

I modelli **Praktica HE** possono funzionare a G20 o a G31 senza alcuna trasformazione meccanica. È solo necessario selezionare il parametro "tS 0.3" (vedere "Visualizzazione e impostazione parametri") ed impostarlo in base al tipo di gas da utilizzare.

In caso di trasformazione del gas utilizzato effettuare interamente la fase di "MESSA IN SERVIZIO" dell'apparecchio.



AVVERTENZA

In caso di trasformazione del gas di alimentazione, da G20 a G31, marcare la casella specifica presente sulla TARGA TECNICA.

G31 - 37 mbar



8 MANUTENZIONE

8.1 Regolamentazioni

Per un funzionamento efficiente e regolare dell'apparecchio è consigliabile che l'Utente incarichi un Tecnico Professionalmente Qualificato affinché provveda, con periodicità **ANNUALE**, alla sua manutenzione.



AVVERTENZA

Le operazioni di seguito descritte devono essere effettuate **SOLO** da personale professionalmente qualificato.



ATTENZIONE

- Prima di effettuare le operazioni di seguito descritte:
- posizionare l'interruttore generale dell'impianto su "OFF" (spento)
 - chiudere il rubinetto del gas
 - prestare attenzione a non toccare eventuali parti calde all'interno dell'apparecchio.

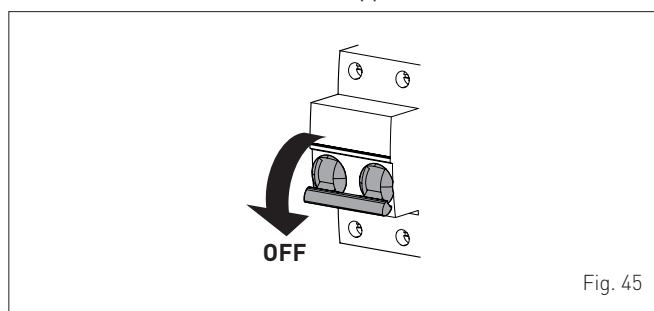


Fig. 45

8.2 Pulizia esterna

8.2.1 Pulizia della mantellatura

Per la pulizia della mantellatura usare un panno inumidito con acqua e sapone o con acqua e alcool nel caso di macchie tenaci.



È VIETATO

usare prodotti abrasivi.

8.3 Pulizia interna

8.3.1 Smontaggio dei componenti

Per accedere alle parti interne della caldaia:

- svitare le viti (1), tirare in avanti il pannello anteriore (2) e sollevarlo per sganciarlo superiormente

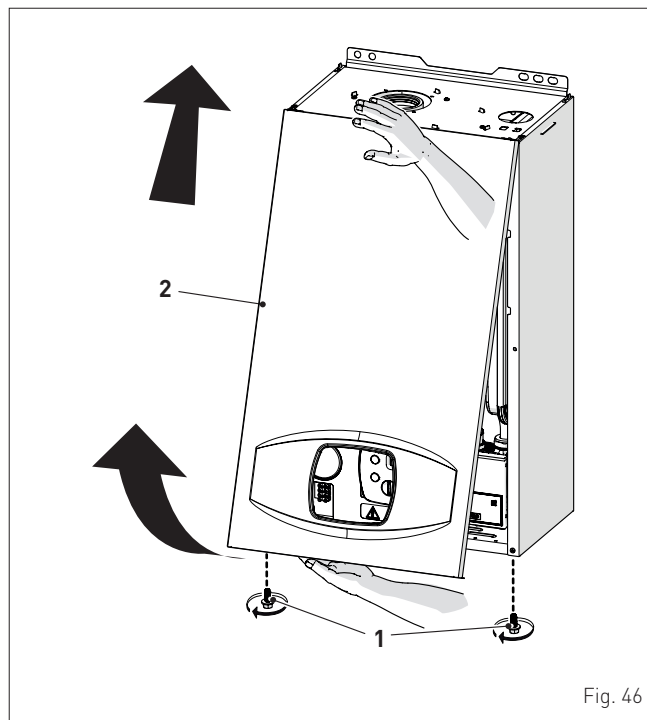


Fig. 46

- rimuovere le viti (3) di fissaggio del quadro comandi (4)
- spostare il quadro (4) verso l'alto (a) mantenendolo nelle guide laterali (5) fino a fine corsa
- ruotarlo in avanti (b) fino a portarlo in posizione orizzontale

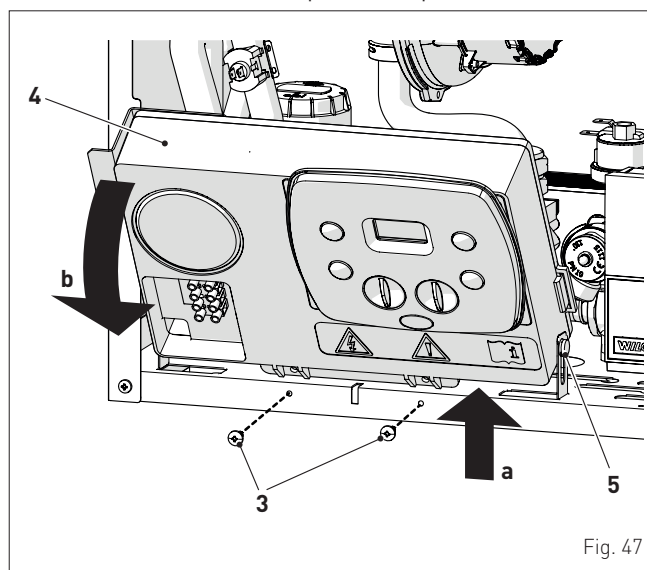


Fig. 47

- allentare le fascette (6) e sfilare il tubo di aspirazione aria (7)
- svitare il girello (8)
- sfilare i connettori (9) dal ventilatore e disconnettere il cavo (10) dell'elettrodo

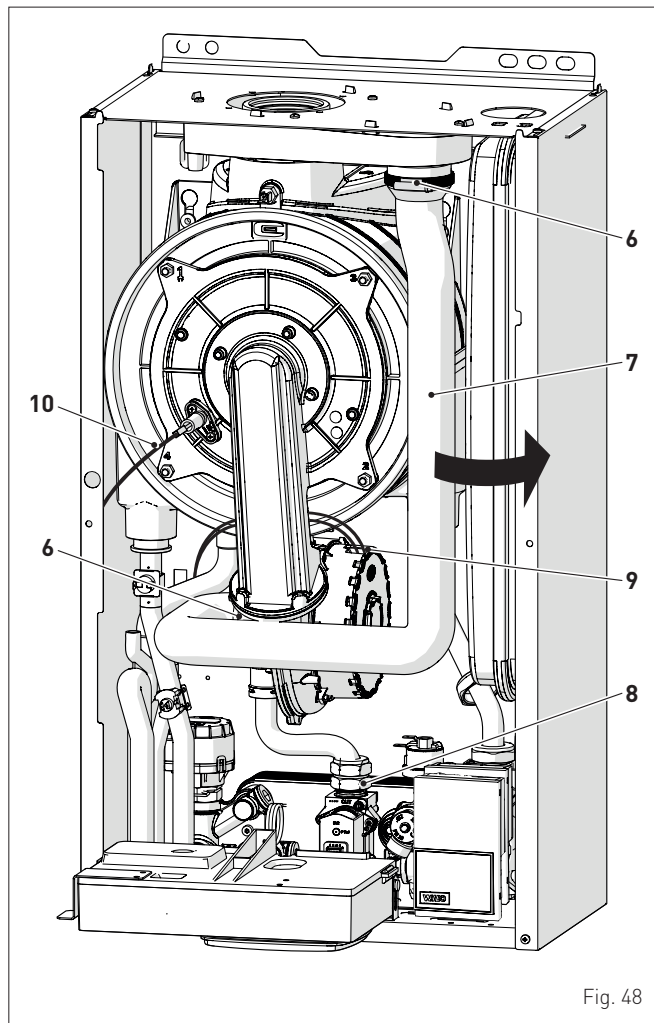


Fig. 48

- svitare i quattro dadi (11) di fissaggio della portina della camera di combustione (12)
- tirare in avanti il gruppo ventilatore-manichetta-portina (13) ed estrarlo.

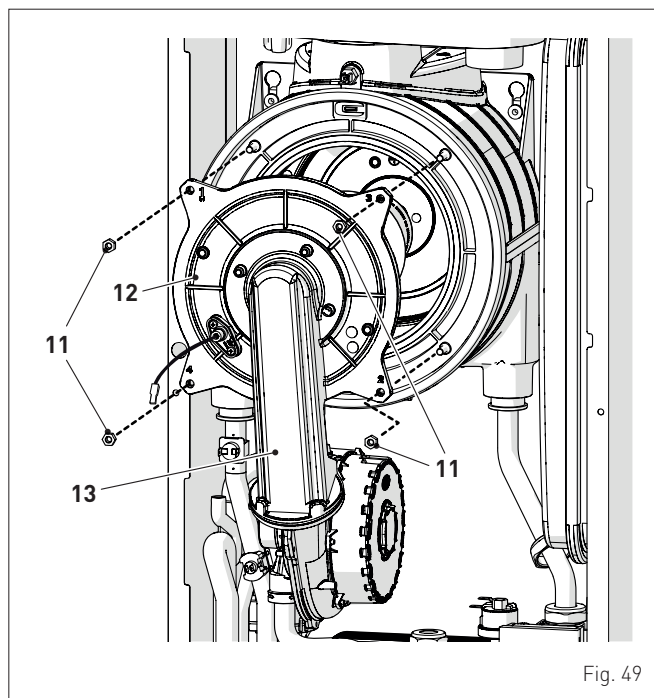


Fig. 49



AVVERTENZA

Operare con cautela nell'estrarre il gruppo (13), per non danneggiare gli isolamenti interni alla camera di combustione e la guarnizione della portina.

8.3.2 Pulizia del bruciatore e della camera di combustione

La camera di combustione e il bruciatore non necessitano di una manutenzione particolare. È sufficiente pulirli con un pennello o spazzola di setola.

8.3.3 Verifica dell'elettrodo di accensione/rilevazione

Verificare lo stato dell'elettrodo di accensione/rilevazione e sostituirlo se necessario. Sia che l'elettrodo di accensione/rilevazione venga o no sostituito, controllare le quote come da disegno.

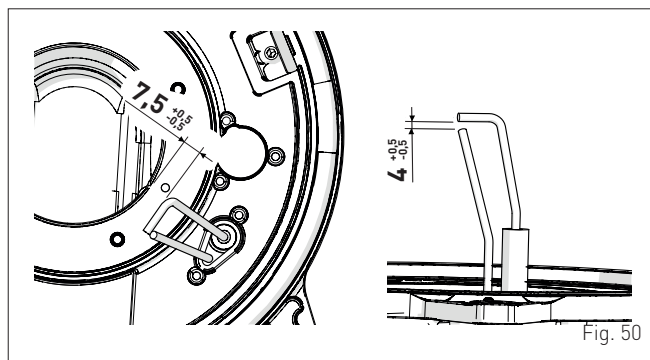


Fig. 50

8.3.4 Operazioni conclusive

Terminata la pulizia della camera di combustione e del bruciatore:

- rimuovere gli eventuali residui carboniosi
- verificare che la guarnizione e la coibentazione della portina (12), della camera di combustione, siano integre. Sostituirle se necessario
- rimontare il gruppo procedendo in modo inverso a quello descritto in precedenza, serrando adeguatamente le viti (11) della portina della camera di combustione
- ricollegare le connessioni al ventilatore e all'elettrodo.

8.4 Controlli

8.4.1 Controllo del condotto fumi

È consigliato controllare che i condotti di aspirazione dell'aria comburente e dello scarico fumi siano integri e a tenuta.

8.4.2 Controllo della pressurizzazione del vaso di espansione

Si suggerisce di scaricare il vaso di espansione, lato acqua, e controllare che il valore di precarica non sia inferiore a **1 bar**. In caso contrario pressurizzarlo al valore corretto (vedere paragrafo "Vaso di espansione").

Terminati i controlli descritti sopra:

- riempire nuovamente la caldaia come descritto al paragrafo "Operazioni di RIEMPIMENTO"
- verificare che il sifone sia riempito correttamente
- mettere in funzione la caldaia, attivare la "Funzione spazzacamino" ed effettuare l'analisi fumi e/o la misura del rendimento di combustione
- rimontare il pannello anteriore bloccandolo con le due viti rimosse in precedenza.

8.5 Manutenzione straordinaria

Tipo	N°	Descrizione	Impostazione per Praktika HE	
			25	30
tS	0.1	Indice riportante la potenza in kW caldaia 6 = 25; 7 = 30	6	7
tS	0.2	Configurazione Idraulica 0 = istantanea 1 = bollitore con termostato o solo riscaldamento 2 = bollitore con sonda 3 = bitermica 4 = istantanea con ingresso solare 5 = open vent	0	
tS	0.3	Configurazione Tipo Gas 0 = G20; 1 = G31	0 o 1	

Nel caso di sostituzione della **scheda elettronica** È OBBLIGATORIO impostare i parametri come indicato in tabella.

Per entrare in **"Visualizzazione e impostazione parametri"** fare riferimento a quanto descritto al paragrafo specifico.

Terminata l'impostazione dei parametri indicati in tabella, è necessario eseguire interamente la fase di **"Procedura di autocalibrazione"** descritta al paragrafo specifico.

Nel caso di sostituzione della **valvola gas**, e/o dell'**elettrodo di accensione/rilevazione**, e/o del **bruciatore**, e/o **ventilatore**, è necessario eseguire interamente la fase di **"Procedura di autocalibrazione"** descritta al paragrafo specifico.

8.6 Codici anomalie e possibili rimedi

LISTA ALLARMI ANOMALIE/GUASTI

Tipo	N°	Anomalia	Rimedio
AL	01	Termostato fumi	- Contattare il Centro Assistenza
AL	02	Bassa pressione acqua nell'impianto	- Effettuare il reintegro - Controllare eventuali perdite sull'impianto
AL	03	Alta pressione acqua impianto	- Aprire il rubinetto di scarico presente nel gruppo idraulico e regolare la pressione a 1-1,2 bar
AL	04	Anomalia sonda sanitario (anomalia sonda di ritorno per le versioni "T")	- Verificare collegamenti - Verificare funzionamento sonda
AL	05	Anomalia sonda di mandata	- Verificare collegamenti - Verificare funzionamento sonda
AL	06	Mancata rilevazione fiamma	- Verificare integrità dell'elettrodo o che non sia a massa - Verificare la disponibilità e la pressione del gas - Verificare l'integrità della valvola gas e della scheda
AL	07	Intervento della sonda o del termostato di sicurezza	- Verificare i collegamenti della sonda o del termostato - Disaerare l'impianto - Verificare valvola di sfianto - Sostituire la sonda o il termostato - Verificare che il rotore della pompa non sia bloccato
AL	08	Anomalia circuito rilevazione fiamma	- Verificare integrità dell'elettrodo o che non sia a massa - Verificare l'integrità della valvola gas e della scheda

Tipo	N°	Anomalia	Rimedio
AL	09	Mancanza circolazione acqua nell'impianto	- Verificare la rotazione del rotore della pompa - Verificare i collegamenti elettrici - Sostituire la pompa
AL	10	Anomalia sonda ausiliaria	- Verificare il parametro "tS 0.2 configurazione idraulica" - Verificare il collegamento elettrico
AL	11	Modulatore valvola gas scollegato	- Verificare collegamento elettrico
AL	12	Anomalia sonda sanitario in modalità bollitore	- Impostare il parametro tS 0.4 (Configurazione combustione) al valore 0
AL	13	Intervento sonda fumi	- Verificare funzionamento sonda - Sostituire sonda fumi
AL	14	Anomalia sonda fumi	- Sostituire sonda fumi - Verificare il collegamento elettrico della sonda fumi - Contattare il Centro Assistenza
AL	15	Cavo controllo ventilatore scollegato	- Verificare i cavi di collegamento tra ventilatore e scheda
AL	18	Anomalia livello condensa	- Verificare occlusione tubo che porta la condensa al sifone - Verificare che il sifone non sia occluso
AL	28	Numero massimo di sblocchi consecutivi raggiunto	- Attendere 1 ora e provare a sbloccare la scheda - Contattare il Centro Assistenza
AL	30	Anomalia sonda di ritorno (anomalia sonda bollitore per le versioni "T")	- Sostituire sonda di ritorno - Verificare i parametri - Contattare il Centro Assistenza
AL	37	Anomalia per basso valore tensione di rete.	- Verificare tensione - Rivolgersi al gestore
AL	40	Rilevazione di errata frequenza di rete	- Rivolgersi al gestore
AL	41	Perdita fiamma per più di 6 volte consecutive	- Verificare elettrodo di accensione/rilevazione - Verificare la disponibilità di gas (rubinetto aperto) - Verificare la pressione del gas in rete
AL	42	Anomalia pulsanti	- Verificare funzionalità dei pulsanti
AL	43	Anomalia comunicazione Open Therm	- Verificare connessione elettrica OT
AL	44	Anomalia sopraggiunto timeout valvola gas senza fiamma	- Verificare valvola gas e scheda
AL	56	Blocco per ΔT mandata/ritorno fuori limite max (open vent)	- Contattare il Centro Assistenza
AL	57	Blocco per controllo temperatura FT "Flow Temp" (open vent)	- Contattare il Centro Assistenza
AL	62	Necessità di eseguire autocalibrazione	- Eseguire procedura di autocalibrazione (vedere paragrafo specifico)
AL	72	Errato posizionamento sonda di mandata	- Verificare funzionamento e posizionamento sonda di mandata
AL	74	Guasto seconda sonda di mandata	- Verificare funzionamento e posizionamento seconda sonda di mandata
AL	77	Errore limiti assoluti max/min corrente EV2 SGV	- Verificare valvola gas e scheda

Tipo	N°	Anomalia	Rimedio
AL	78	Errore limite superiore corrente EV2 SGV	- Verificare valvola gas e scheda
AL	79	Errore limite inferiore corrente EV2 SGV	- Verificare valvola gas e scheda
AL	80	Guasto lungo la linea logica di comando valvola / cavo valvola danneggiato	- Verificare valvola gas e scheda
AL	81	Blocco per problema di combustione all'avviamento	- Verificare eventuali occlusioni del camino - Verificare diaframma aria (se "BF") - Verificare taratura gas - Sfiatare l'aria nel circuito gas
AL	82	Blocco per controllo combustione fallito numerose volte	- Verificare elettrodo - Verificare scarichi - Verificare diaframma aria (se "BF") - Verificare taratura gas
AL	83	Combustione non regolare (errore temporaneo)	- Verificare eventuali occlusioni del camino - Verificare diaframma aria (se "BF") - Verificare taratura gas
AL	84	Riduzione portata per (presunta) bassa pressione su gas di rete	- Verificare portata gas
AL	88	Errore interno (protezione di un componente in scheda)	- Verificare funzionamento scheda - Sostituire scheda
AL	89	Errore segnale feedback combustione altalenante	- Verificare elettrodo - Verificare scarichi - Verificare diaframma aria (se "BF") - Verificare taratura gas
AL	90	Errore incapacità di raggiungere il set di combustione	- Verificare elettrodo - Verificare scarichi - Verificare diaframma aria (se "BF") - Verificare taratura gas
AL	92	Errore sistema ha raggiunto correzione massima aria (alla minima portata)	- Verificare elettrodo - Verificare scarichi - Verificare diaframma aria (se "BF") - Verificare taratura gas
AL	93	Errore incapacità di raggiungere il set di combustione	- Verificare elettrodo - Verificare scarichi - Verificare diaframma aria (se "BF") - Verificare taratura gas
AL	95	Errore microinterruzioni su segnale di fiamma	- Verificare elettrodo - Verificare scheda - Verificare alimentazione elettrica - Verificare taratura gas
AL	96	Blocco per ostruzione scarico fumi	- Verificare eventuali occlusioni del camino - Controllare scarico fumi e posizionamento elettrodo (che non tocchi il bruciatore)
AL	98	Errore sw, startup scheda	- Contattare il Centro Assistenza
AL	99	Errore generico scheda	- Contattare il Centro Assistenza
-	-	Intervento frequente della valvola di sicurezza	- Verificare pressione nel circuito - Verificare vaso di espansione
-	-	Scarsa produzione di acqua sanitaria	- Verificare valvola deviatrice - Verificare pulizia scambiatore a piastre - Verificare rubinetto circuito sanitario






8.6.1 Richiesta di manutenzione

Al raggiungimento del periodo in cui è necessario effettuare la manutenzione della caldaia sul display appare la scritta "SE".



Contattare il Servizio Tecnico per programmare gli interventi necessari.

9 SCHEDA PRODOTTO

		
PRAKTICA HE	25	30
Profilo sanitario di carico dichiarato	XL	XL
Classe efficienza energetica stagionale riscaldamento		
Classe efficienza energetica sanitario		
Potenza termica (kW)	20	24
Consumo annuo di energia riscaldamento (GJ)	37	44
Consumo annuo di combustibile sanitario (GJ)	17	18
Efficienza energetica stagionale riscaldamento (%)	92	93
Efficiencia energética en agua sanitaria (%)	89	84
Potenza sonora dB(A)	54	53
Specifiche precauzioni da adottare al momento del montaggio, dell'installazione o della manutenzione dell'apparecchio sono contenute all'interno del manuale di istruzioni della caldaia		
Conforme all'Allegato IV (punto 2) del Regolamento Delegato (UE) N° 811/2013 che integra la Direttiva 2010/30/UE		

10 ALLEGATO AA.1

Informazioni da fornire per le caldaie per il riscaldamento d'ambiente e le caldaie miste							
Modelli:	PRAKTICA HE 25						
Caldaia a condensazione:	Sì						
Caldaia a bassa temperatura:	Sì						
Caldaia di tipo B11:	No						
Apparecchio di cogenerazione per il riscaldamento d'ambiente:	No			Munito di un apparecchio di riscaldamento supplementare:	No		
Apparecchio di riscaldamento misto:	Sì						
Elemento	Simbolo	Valore	Unità	Elemento	Simbolo	Valore	Unità
Potenza termica nominale	P_n	20	kW	Efficienza energetica stagionale del riscaldamento d'ambiente	η_s	92	%
Per le caldaie per il riscaldamento d'ambiente e le caldaie miste: potenza termica utile				Per le caldaie per il riscaldamento d'ambiente e le caldaie miste: efficienza utile			
Alla potenza termica nominale e a un regime ad alta temperatura ^a	P_4	19,8	kW	Alla potenza termica nominale e a un regime ad alta temperatura (*)	η_4	88,9	%
Al 30% della potenza termica nominale e a un regime a bassa temperatura ^b	P_1	6,5	kW	Al 30% della potenza termica nominale e a un regime a bassa temperatura (*)	η_1	97,6	%
Consumo ausiliario di elettricità				Altri elementi			
A pieno carico	$e_{l_{max}}$	0,026	kW	Dispersione termica in standby	P_{stby}	0,120	kW
A carico parziale	$e_{l_{min}}$	0,012	kW	Consumo energetico del bruciatore di accensione	P_{ign}	0	kW
In modo standby	PSB	0,004	kW	Emissioni di Nox	NOx	11	mg/kWh
Per gli apparecchi di riscaldamento misti:							
Profilo di carico dichiarato	XL			Efficienza energetica di riscaldamento dell'acqua	η_{wh}	89	%
Consumo quotidiano di energia	Q_{elec}	0,124	kWh	Consumo quotidiano di combustibile	Q_{fuel}	21,711	kWh
Recapiti	Fonderie Sime S.p.A. Via Garbo 27, 37045 Legnago (VR) ITALIA						
<p>a. Regime ad alta temperatura: temperatura di ritorno di 60°C all'entrata e 80°C di temperatura di fruizione all'uscita dell'apparecchio.</p> <p>b. Bassa temperatura: temperatura di ritorno (all'entrata della caldaia) per le caldaie a condensazione 30°C, per le caldaie a bassa temperatura 37°C e per le altre caldaie 50°C.</p>							
(*) I dati di rendimento sono stati calcolati con potere calorifico Hs.							

Informazioni da fornire per le caldaie per il riscaldamento d'ambiente e le caldaie miste							
Modelli:	PRAKTICA HE 30						
Caldaia a condensazione:	Sì						
Caldaia a bassa temperatura:	Sì						
Caldaia di tipo B11:	No						
Apparecchio di cogenerazione per il riscaldamento d'ambiente:	No			Munito di un apparecchio di riscaldamento supplementare:	No		
Apparecchio di riscaldamento misto:	Sì						
Elemento	Simbolo	Valore	Unità	Elemento	Simbolo	Valore	Unità
Potenza termica nominale	P_n	24	kW	Efficienza energetica stagionale del riscaldamento d'ambiente	η_s	93	%
Per le caldaie per il riscaldamento d'ambiente e le caldaie miste: potenza termica utile				Per le caldaie per il riscaldamento d'ambiente e le caldaie miste: efficienza utile			
Alla potenza termica nominale e a un regime ad alta temperatura ^a	P_4	23,7	kW	Alla potenza termica nominale e a un regime ad alta temperatura (*)	η_4	88,8	%
Al 30% della potenza termica nominale e a un regime a bassa temperatura ^b	P_1	7,81	kW	Al 30% della potenza termica nominale e a un regime a bassa temperatura (*)	η_1	97,7	%
Consumo ausiliario di elettricità				Altri elementi			
A pieno carico	$e_{l_{max}}$	0,032	kW	Dispersione termica in standby	P_{stby}	0,120	kW
A carico parziale	$e_{l_{min}}$	0,013	kW	Consumo energetico del bruciatore di accensione	P_{ign}	0	kW
In modo standby	PSB	0,004	kW	Emissioni di Nox	NOx	19	mg/kWh
Per gli apparecchi di riscaldamento misti:							
Profilo di carico dichiarato	XL			Efficienza energetica di riscaldamento dell'acqua	η_{wh}	84	%
Consumo quotidiano di energia	Q_{elec}	0,144	kWh	Consumo quotidiano di combustibile	Q_{fuel}	23,174	kWh
Recapiti	Fonderie Sime S.p.A. Via Garbo 27, 37045 Legnago (VR) ITALIA						
a. Regime ad alta temperatura: temperatura di ritorno di 60°C all'entrata e 80°C di temperatura di fruizione all'uscita dell'apparecchio. b. Bassa temperatura: temperatura di ritorno (all'entrata della caldaia) per le caldaie a condensazione 30°C, per le caldaie a bassa temperatura 37°C e per le altre caldaie 50°C.							
(*) I dati di rendimento sono stati calcolati con potere calorifico Hs.							

ADVERTENCIAS Y NORMAS DE SEGURIDAD



ADVERTENCIAS

- Tras desembalar el producto, asegúrese de que esté completo y en perfecto estado; en caso de cualquier falta de conformidad, diríjase a la empresa que ha vendido el aparato.
- El aparato deberá destinarse al uso previsto por **Sime**, que no se responsabiliza de daños ocasionados a personas, animales o cosas por errores de instalación, reglaje o mantenimiento y por usos indebidos del aparato.
- En caso de escapes de agua, desconecte el aparato de la red de alimentación eléctrica, corte la alimentación de agua y avise inmediatamente a personal profesional cualificado.
- Compruebe periódicamente que la presión de servicio de la instalación hidráulica, en frío, sea de **1-1,2 bar**. De no ser así, reponga el nivel adecuado o acuda a personal profesional cualificado.
- Si no se va a utilizar el aparato durante una larga temporada, habrá que llevar a cabo, como mínimo, las siguientes operaciones:
 - ponga el interruptor general de la instalación en "OFF-apagado";
 - cierre las llaves de paso del combustible y de la instalación del agua.
- Con el fin de garantizar la máxima eficiencia del aparato, **Sime** recomienda realizar su revisión y mantenimiento con frecuencia **ANUAL**.



ADVERTENCIAS

- **Se recomienda que todos los operadores** lean detenidamente este manual para poder utilizar el aparato de manera racional y segura.
- **Este manual** forma parte integrante del aparato. Por lo tanto, deberá conservarse con cuidado para consultas futuras y deberá acompañar siempre al aparato, incluso en caso de traspaso a otro propietario o usuario o de montaje en otra instalación.
- **La instalación y el mantenimiento** del aparato deberán ser realizados por una empresa habilitada o por personal profesional cualificado con arreglo a las instrucciones facilitadas en este manual, emitiendo al final de la obra una declaración de conformidad a las normas técnicas y a la legislación nacional y local vigentes.

PROHIBICIONES



SE PROHÍBE

- El uso del aparato por parte de niños de menos de 8 años de edad. El aparato puede ser utilizado por niños de 8 años y mayores y por personas que tengan disminuidas sus facultades físicas, sensoriales o mentales o carezcan de experiencia o de los conocimientos necesarios siempre que se les vigile o se les hayan impartido instrucciones sobre el uso seguro del aparato y la comprensión de los peligros que entraña.
- Que los niños jueguen con el aparato.
- Que las tareas de limpieza y mantenimiento que corresponden al usuario sean realizadas por niños sin supervisión.
- Accionar dispositivos o aparatos eléctricos como interruptores, electrodomésticos, etc. si se percibe olor a combustibles o a productos no quemados. En tal caso:
 - ventile el local abriendo puertas y ventanas;
 - cierre el dispositivo de corte del combustible;
 - solicite inmediatamente la intervención de personal profesional cualificado.
- Tocar el aparato con los pies descalzos y con partes del cuerpo mojadas.
- Toda intervención técnica o de limpieza antes de desconectar el aparato de la red de alimentación eléctrica, poniendo el interruptor general de la instalación en "OFF-apagado", y antes de cortar la alimentación del gas.
- Modificar los dispositivos de seguridad o reglaje sin contar con la autorización y las instrucciones del fabricante del aparato.
- Taponar el desagüe del agua de condensación (si lo hay).
- Tensar, desconectar o retorcer los cables eléctricos que salen del aparato, aunque este esté desconectado de la red de alimentación eléctrica.
- Exponer la caldera a los agentes atmosféricos. Esta es apta para el funcionamiento en un lugar parcialmente protegido según la norma EN 15502, con temperatura ambiente máxima de 60 °C y mínima de - 5 °C. Se recomienda instalar la caldera bajo la vertiente de un tejado, dentro de un balcón o en un nicho resguardado, no directamente expuesta a la acción de los fenómenos atmosféricos (lluvia, granizo, nieve). La caldera se suministra de serie con función antihielo.
- Taponar o reducir las dimensiones de las aberturas de ventilación del local de instalación, si las hay.
- Cortar la alimentación eléctrica y de combustible del aparato si la temperatura exterior puede descender por debajo de los CERO grados (peligro de congelación).
- Dejar recipientes y sustancias inflamables en el local de instalación del aparato.
- Liberar al medio ambiente el material del embalaje, ya que puede constituir una fuente de peligro potencial. Así pues, deberá eliminarse de acuerdo con las disposiciones de la legislación vigente.

GAMA

MODELO	CÓDIGO
PRAKTICA HE 25	8115000
PRAKTICA HE 30	8115002

CONFORMIDAD

Nuestra empresa declara que las calderas **Praktica HE** son conformes a los requisitos esenciales de las siguientes directivas:

- Directiva de Aparatos de Gas 2009/142/CE
- Directiva de requisitos de rendimiento 92/42/CEE
- Directiva de Baja Tensión 2014/35/UE
- Directiva de Compatibilidad Electromagnética 2014/30/UE
- Directiva de Diseño Ecológico 2009/125/CE
- Reglamento (UE) Nº 811/2013 - 813/2013
- Directiva de Etiquetado Energético 2010/30/CE

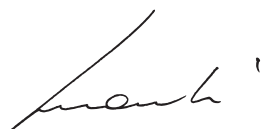


Para el número de serie y el año de fabricación se remite a la placa de datos técnicos.

DECLARACIÓN CE DE CONFORMIDAD

Con arreglo a la Directiva de "Aparatos de Gas" 2009/142/CE, a la Directiva de "Compatibilidad Electromagnética" 2014/30/UE, a la Directiva de "Rendimientos" 92/42/CE y a la Directiva de "Baja Tensión" 2014/35/UE, el fabricante Fonderie SIME S.p.A., con domicilio social en via Garbo 27, 37045 Legnago (VR), **DECLARA CHE** las calderas **Praktica HE** son conformes a dichas Directivas Comunitarias.

El Director Técnico
(Franco Macchi)



SÍMBOLOS



ATENCIÓN

Para indicar acciones que, de no efectuarse correctamente, pueden provocar accidentes de origen genérico o pueden generar fallos de funcionamiento o daños materiales en el aparato; así pues, requieren un especial cuidado y una debida preparación.



PELIGRO ELÉCTRICO

Para indicar acciones que, de no efectuarse correctamente, pueden provocar accidentes de origen eléctrico; así pues, requieren un especial cuidado y una debida preparación.



SE PROHÍBE

Para indicar acciones que NO SE DEBEN llevar a cabo.



ADVERTENCIA

Para indicar una información especialmente útil e importante.

ESTRUCTURA DEL MANUAL

Este manual está organizado de la manera que se indica a continuación.

INSTRUCCIONES DE USO

ÍNDICE 43

DESCRIPCIÓN DEL APARATO

ÍNDICE 49

INSTRUCCIONES DE INSTALACIÓN Y MANTENIMIENTO

ÍNDICE 59

INSTRUCCIONES DE USO

ÍNDICE

1	MANEJO DE LA CALDERA PRAKTICA HE	44	3	MANTENIMIENTO	47
1.1	Panel de mandos	44	3.1	Reglamentos	47
1.2	Comprobaciones preliminares	45	3.2	Limpieza externa	47
1.3	Encendido	45	3.2.1	Limpieza de la cubierta	47
1.4	Regulación de la temperatura de impulsión	45			
1.5	Regulación de la temperatura del agua caliente sanitaria	45	4	ELIMINACIÓN	47
1.6	Códigos de fallos / averías	46	4.1	Eliminación del aparato (Directiva Europea 2002/96/CE)	47
1.6.1	Solicitud de mantenimiento	46			
2	APAGADO	46			
2.1	Apagado temporal	46			
2.2	Apagado durante largas temporadas	47			

1 MANEJO DE LA CALDERA PRAKTIKA HE

1.1 Panel de mandos

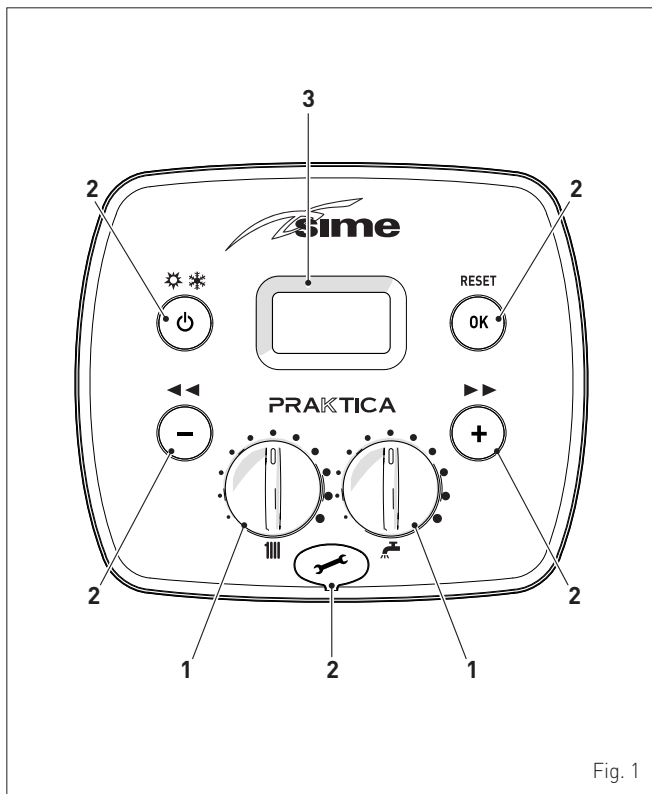


Fig. 1

1 MANDOS

Durante el funcionamiento normal, el mando de calefacción permite ajustar la temperatura de la instalación de calefacción entre 20 y 80°C.

Durante el funcionamiento normal, el mando de agua sanitaria permite ajustar la temperatura del agua sanitaria entre 10 y 60°C.

2 TECLAS DE FUNCIONAMIENTO

Durante el funcionamiento normal, si se pulsa una o varias veces como mínimo 1 segundo, permite cambiar, en secuencia cíclica, la modalidad de funcionamiento de la caldera (Stand-by – Verano – Invierno).

Durante la navegación, permite desplazar los parámetros o reducir los valores.

Durante la navegación, permite desplazar los parámetros o aumentar los valores.

Permite confirmar el parámetro seleccionado o el valor modificado, o llevar a cabo el “desbloqueo” del aparato, cuando hay una alarma activa por fallo de “bloqueo”.

Tapa de cobertura del conector de programación.

NOTA: si se pulsa cualquier tecla durante más de 30 segundos, aparece el aviso de fallo, sin impedir el funcionamiento de la caldera. El aviso desaparece cuando se restablecen las condiciones normales.

3 PANTALLA

“**VERANO**”. El símbolo aparece en la modalidad de funcionamiento Verano o bien, con control remoto, si está habilitado únicamente el funcionamiento en modalidad agua sanitaria. Los símbolos y parpadeando indican que la función deshollinador está activa.

“**INVIERNO**”. El símbolo aparece en la modalidad de funcionamiento Invierno o bien, con control remoto, si está habilitado tanto el funcionamiento en agua sanitaria como el funcionamiento en calefacción. Con control remoto, si no hay ninguna modalidad de funcionamiento habilitada, los dos símbolos y permanecen apagados.

RESET “**SOLICITUD DE RESET**”. El mensaje aparece solo cuando se producen fallos de funcionamiento que se deben o pueden solucionar manualmente.

“**AGUA CALIENTE SANITARIA**”. El símbolo aparece cuando se produce una demanda de ACS o durante la función deshollinador; parpadea durante la selección del punto de consigna del agua sanitaria.

“**CALEFACCIÓN**”. El símbolo aparece encendido fijo durante el funcionamiento en calefacción o durante la función deshollinador; parpadea durante la selección del punto de consigna de calefacción.

“**BLOQUEO**” POR AUSENCIA DE LLAMA.

“**PRESENCIA DE LLAMA**”.

“**ALARMA**”. Indica que se ha producido un fallo de funcionamiento. El número especifica la causa que lo ha provocado (véase el apartado “**Códigos de fallos / averías**”).

“**SOLICITUD DE MANTENIMIENTO**”. Si está activado, indica que ha vencido el plazo de mantenimiento de la caldera.

1.2 Comprobaciones preliminares

La primera puesta en servicio de la caldera **Praktica HE** deberá ser realizada por personal profesional cualificado; después la caldera podrá funcionar automáticamente. No obstante, el usuario podría verse en la necesidad de volver a poner en funcionamiento el aparato por su cuenta, sin acudir a su técnico; por ejemplo, a la vuelta de las vacaciones. En estos casos habrá que llevar a cabo las siguientes comprobaciones y operaciones:

- asegúrese de que todas las llaves de paso del combustible y de la instalación del agua estén abiertas
- compruebe en el manómetro (1) que la presión de la instalación de calefacción, en frío, sea de **1-1,2 bar**. De no ser así, abra la llave de carga (2) y rellene la instalación de calefacción hasta que el manómetro (1) indique la presión de **1-1,2 bar**
- vuelva a cerrar la llave de carga (2).

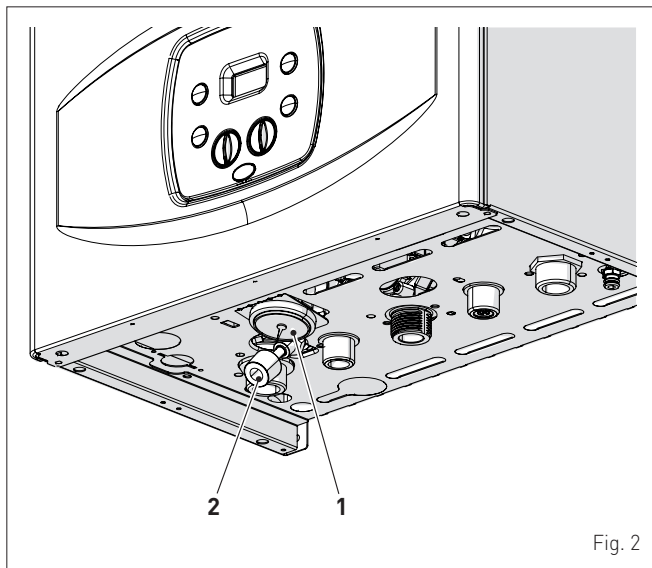


Fig. 2

1.3 Encendido

Una vez concluidas las comprobaciones preliminares, para poner en funcionamiento la caldera:

- ponga el interruptor general de la instalación en "ON" (encendido)

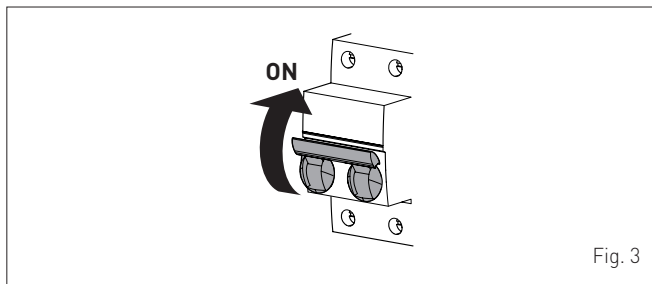




Fig. 3

- compruebe en la pantalla que la modalidad de funcionamiento sea "VERANO" ☀; en caso necesario, selecciónela pulsando la tecla  durante 1 segundo como mínimo. La pantalla mostrará el valor de la sonda de impulsión detectada en ese momento




- abra uno o varios grifos del agua caliente. La caldera funcionará a la máxima potencia hasta que se cierren los grifos.

Una vez puesta en servicio la caldera en "modalidad VERANO" ☀, pulsando la tecla  durante 1 segundo como mínimo, se puede seleccionar la "modalidad INVIERNO" ❄. La pantalla mostrará el valor de la temperatura del agua de calefacción medida en ese momento. En este caso hay que regular el termostato o termostatos de ambiente a la temperatura deseada o, si la instalación está equipada con un cronotermostato, comprobar que esté "activo" y regulado.



1.4 Regulación de la temperatura de impulsión

Si se desea aumentar o reducir la temperatura de impulsión de la caldera, en lugar de modificar el parámetro específico, se puede utilizar el mando  del panel de mandos. El campo de regulación va de 20 a 80°C.

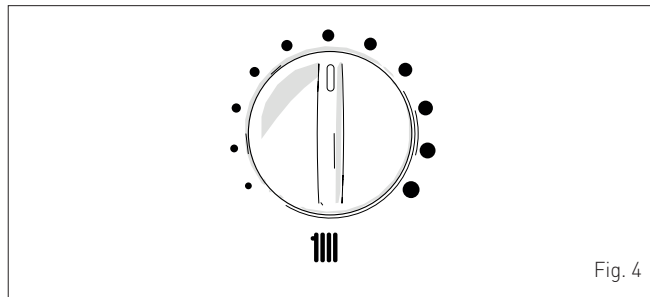



Fig. 4

1.5 Regulación de la temperatura del agua caliente sanitaria

Si desea aumentar o reducir la temperatura del agua caliente sanitaria, utilice el mando  del panel de mandos. El campo de regulación va de 10 a 60°C.

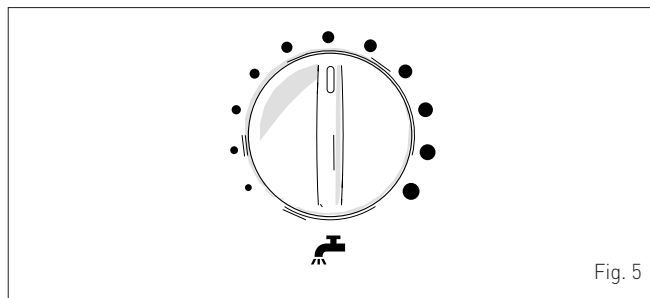


Fig. 5

1.6 Códigos de fallos / averías

Si durante el funcionamiento de la caldera se produce un fallo de funcionamiento/avería, la pantalla mostrará el mensaje "AL" seguido del código del fallo.

En caso de alarma "02" (Baja presión de agua en la instalación):

- compruebe en el manómetro (1) que la presión de la instalación de calefacción, en frío, sea de **1-1,2 bar**. De no ser así, abra la llave de carga (2) y rellene la instalación de calefacción hasta que el manómetro (1) indique la presión de **1-1,2 bar**
- vuelva a cerrar la llave de carga (2).

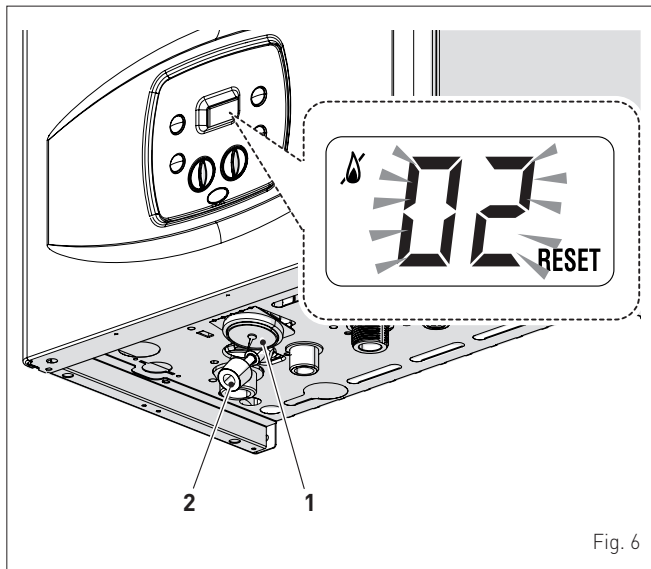
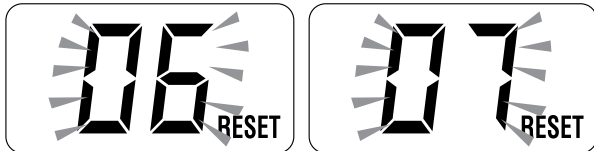


Fig. 6

En caso de alarma "06" (No se ha detectado la llama) y "07" (Disparo del termostato de seguridad):

- pulse durante más de 3 segundos la tecla **OK RESET** y compruebe si se restablecen las condiciones de funcionamiento normal.



Si la operación no tiene éxito, haga **SOLO UN SEGUNDO INTENTO**, y luego:

- cierre la llave de paso del gas
- ponga el interruptor general de la instalación en "OFF" (apagado)
- llame al Personal Técnico Habilitado.

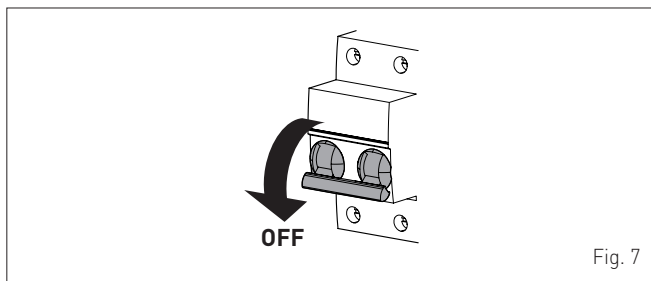


Fig. 7



ADVERTENCIA

Si se dispara una alarma no descrita, llame al personal técnico habilitado.

1.6.1 Solicitud de mantenimiento

Cuando haya vencido el plazo de mantenimiento de la caldera, aparecerá en la pantalla el mensaje "SE".

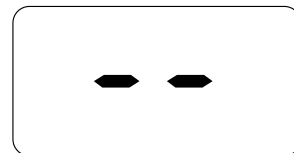


Póngase en contacto con el Servicio Técnico para programar las intervenciones necesarias.

2 APAGADO

2.1 Apagado temporal

Si desea interrumpir temporalmente el funcionamiento de la caldera, pulse durante 1 segundo como mínimo la tecla una vez si se está en "modalidad INVIERNO" o dos veces si se está en "modalidad VERANO" . La pantalla mostrará "--".



PELIGRO ELÉCTRICO

La alimentación eléctrica de la caldera sigue conectada.

En caso de ausencias breves, por escapadas de fin de semana, viajes cortos, etc. y si las temperaturas exteriores superan los CERO grados:

- pulse la tecla , una vez si se está en "modalidad INVIERNO" o dos veces si se está en "modalidad VERANO" , para poner la caldera en stand-by
- ponga el interruptor general de la instalación en "OFF" (apagado)
- cierre la llave del gas.

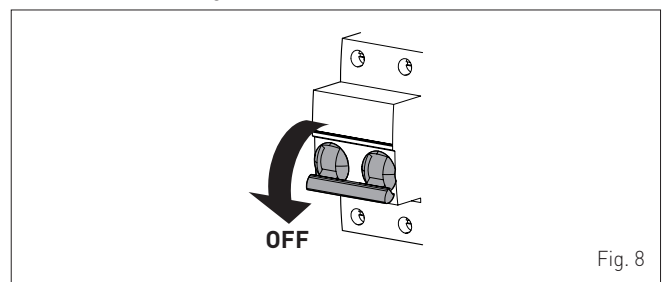


Fig. 8






ADVERTENCIA

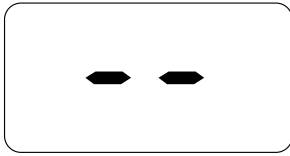
Si la temperatura exterior puede bajar de los CERO grados, dado que el aparato está protegido por la "función antihielo":

- PONGA SOLAMENTE LA CALDERA EN STAND-BY
- deje el interruptor general de la instalación en "ON" (alimentación eléctrica de la caldera conectada)
- deje abierta la llave del gas.

2.2 Apagado durante largas temporadas

Si no se va a utilizar la caldera durante una larga temporada, habrá que llevar a cabo las siguientes operaciones:

- pulse, durante 1 segundo como mínimo, la tecla , una vez si se está en "modalidad INVIERNO"  o dos veces si se está en "modalidad VERANO" , para poner la caldera en stand-by. La pantalla mostrará "--"



- ponga el interruptor general de la instalación en "OFF" (apagado)

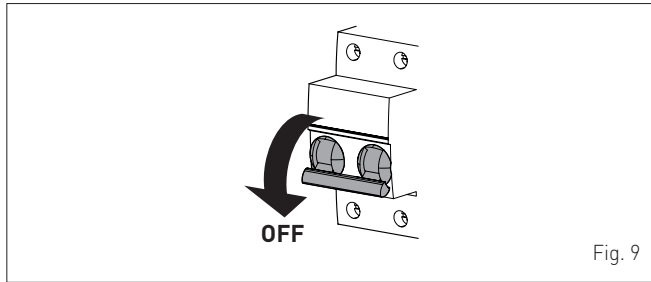


Fig. 9

- cierre la llave del gas
- cierre las llaves de paso de las instalaciones térmica y de agua sanitaria
- vacíe las instalaciones térmica y de agua sanitaria si existe peligro de congelación.



ADVERTENCIA

Acuda el Personal Técnico Habilitado si tuviese dificultades para llevar a cabo el procedimiento anterior.

3 MANTENIMIENTO

3.1 Reglamentos

Para que el aparato funcione de manera correcta y eficiente, se recomienda que el usuario encargue a un técnico profesional cualificado la realización de las tareas de mantenimiento, con frecuencia **ANUAL**.



ADVERTENCIA

Las tareas de mantenimiento deben ser realizadas **SOLO** por personal profesional cualificado, siguiendo las instrucciones del **MANUAL DE INSTALACIÓN Y MANTENIMIENTO**.

3.2 Limpieza externa

3.2.1 Limpieza de la cubierta

Para limpiar la cubierta utilice un trapo humedecido en agua y jabón, o en agua y alcohol en caso de manchas resistentes.



SE PROHÍBE

utilizar productos abrasivos.

4 ELIMINACIÓN

4.1 Eliminación del aparato (Directiva Europea 2002/96/CE)

El aparato, una vez llegado al final de su vida útil, **DEBE SER ELIMINADO DE MANERA DIFERENCIADA**, como prevé la legislación vigente.

Puede ser entregado a los centros de recolección diferenciada, si existen, o bien a los revendedores que ofrecen este servicio.

La eliminación diferenciada evita potenciales daños al ambiente y a la salud. Permite además recuperar muchos materiales reciclables, con un importante ahorro económico y energético.



SE PROHÍBE

eliminar el producto junto con los residuos urbanos.

DESCRIPCIÓN DEL APARATO

ÍNDICE

5	DESCRIPCIÓN DEL APARATO	50			
5.1	Características	50	5.6	Circuito hidráulico de principio	54
5.2	Dispositivos de control y seguridad	50	5.7	Sondas	55
5.3	Identificación	50	5.8	Vaso de expansión	55
	5.3.1 Placa de datos técnicos	51	5.9	Bomba de circulación	55
5.4	Estructura	52	5.10	Panel de mandos	56
5.5	Características técnicas	53	5.11	Esquema eléctrico	57

5 DESCRIPCIÓN DEL APARATO

5.1 Características

Las Praktica HE son calderas murales de condensación de última generación, que Sime ha creado para la calefacción y la producción de agua sanitaria instantánea. Estas son las principales decisiones de diseño que Sime ha adoptado para las calderas Praktica HE:

- el quemador de microllama con premezclado total combinado con un cuerpo de intercambio, de acero, para calefacción y un intercambiador rápido para ACS
- la cámara de combustión estanca, que puede clasificarse como de "Tipo C" o de "Tipo B", con respecto al local en el que está instalada la caldera, dependiendo de la configuración de la salida de humos adoptada durante la instalación
- la tarjeta electrónica de mando y control, con microprocesador, además de permitir un mejor manejo de la instalación de calefacción y de producción de agua caliente sanitaria, ofrece la posibilidad de conexión a termostatos de ambiente o a un control remoto (con protocolo Open Therm), a una sonda auxiliar para la conexión de kits solares, en su caso, y también a una sonda externa. En este último caso, la temperatura de la caldera varía en función de la temperatura exterior, de acuerdo con la curva climática ideal seleccionada, lo cual supone un considerable ahorro energético y económico.

Las calderas Praktica HE presentan otras peculiaridades, como:

- función antihielo que se activa automáticamente si la temperatura del agua de la caldera desciende por debajo del valor definido en el parámetro "tS 1.0" y, si hay una sonda externa instalada, si la temperatura exterior desciende por debajo del valor definido en el parámetro "tS 1.1".
- función antibloqueo de la bomba y de la válvula desviadora, se activa automáticamente cada 24 horas si no se ha producido ninguna demanda de calor
- función deshollinador que dura 15 minutos y facilita la labor del personal cualificado a la hora de medir los parámetros y el rendimiento de combustión
- visualización, en la pantalla, de los parámetros de funcionamiento y autodiagnóstico, con indicación de los códigos de error en el momento de la avería, que simplifica las tareas de reparación y restablecimiento del correcto funcionamiento del aparato.

5.2 Dispositivos de control y seguridad

Las calderas Praktica HE están equipadas con los siguientes dispositivos de control y seguridad:

- termostato de seguridad térmica 100°C
- válvula de seguridad a 3 bar
- presostato del agua de calefacción
- sonda de impulsión
- sonda del ACS
- sonda de humos.



SE PROHÍBE

poner en servicio el aparato si los dispositivos de seguridad no funcionan o están manipulados.



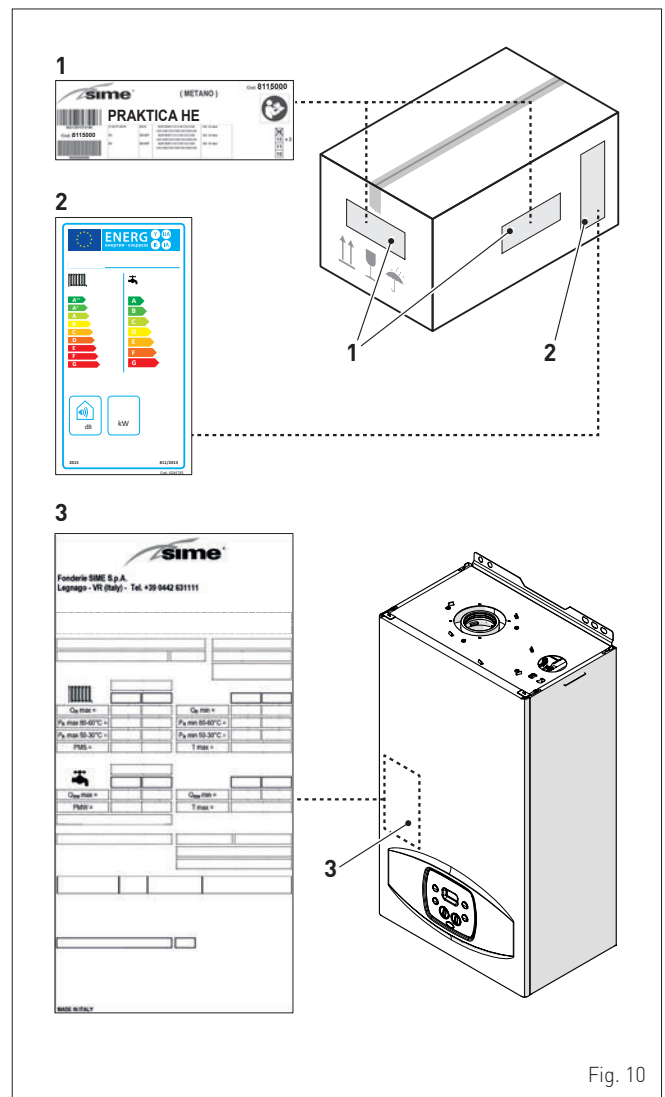
ATENCIÓN

La sustitución de los dispositivos de seguridad corresponde únicamente al personal profesional cualificado, que utilizará solamente componentes originales de Sime.

5.3 Identificación

Las calderas Praktica HE pueden identificarse mediante:

- 1 Etiqueta del embalaje:** está situada por fuera del embalaje y contiene el código, el número de serie de la caldera y el código de barras
- 2 Etiqueta de eficiencia energética:** está colocada por fuera del embalaje para indicar al usuario el nivel de ahorro energético y de menor contaminación medioambiental que alcanza el aparato
- 3 Placa de datos técnicos:** está situada por dentro del panel delantero de la caldera y contiene los datos técnicos y prestacionales del aparato, así como los datos que requiere la legislación vigente.



LEYENDA:

- 1 Etiqueta del embalaje
- 2 Etiqueta de eficiencia energética
- 3 Placa de datos técnicos

5.3.1 Placa de datos técnicos

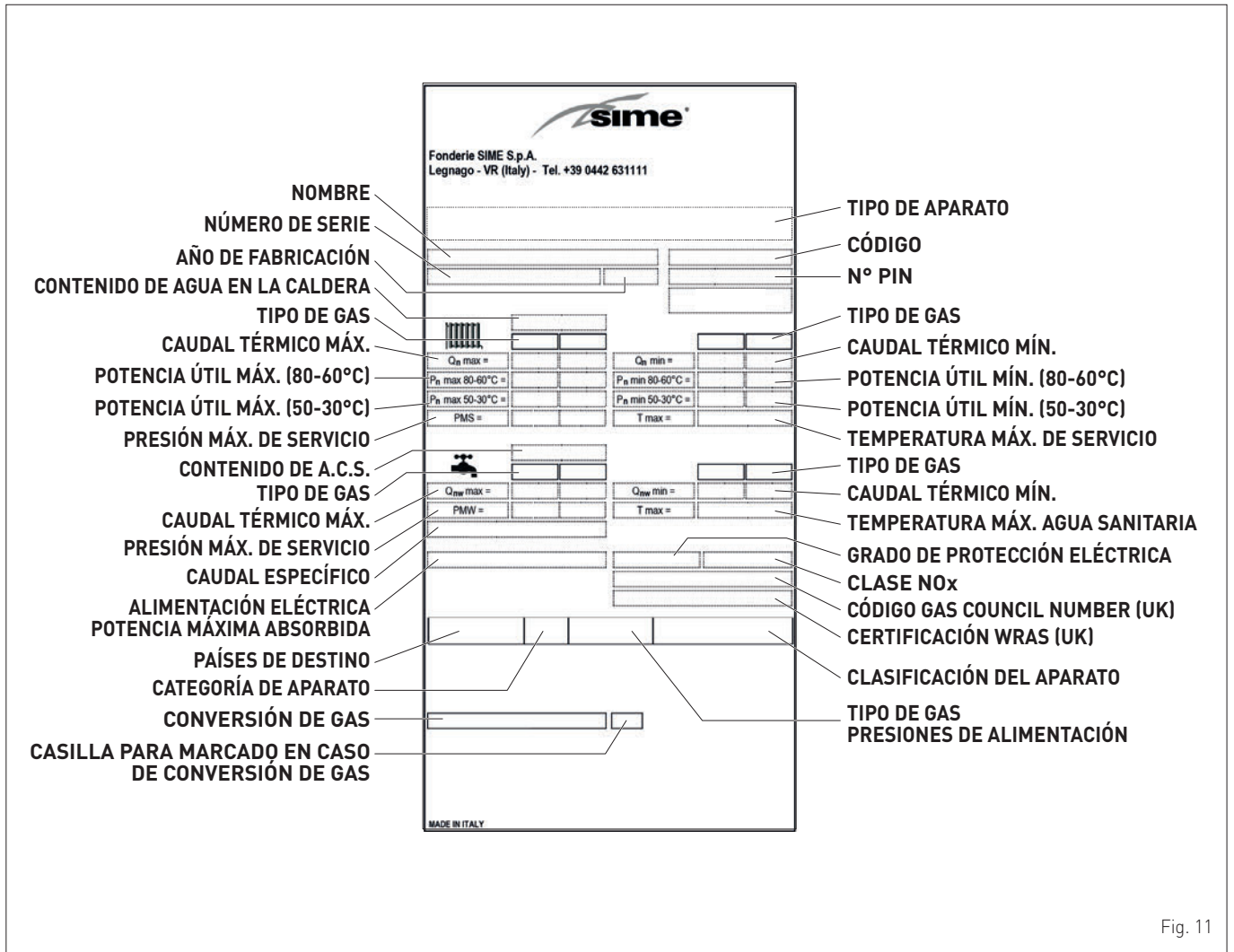


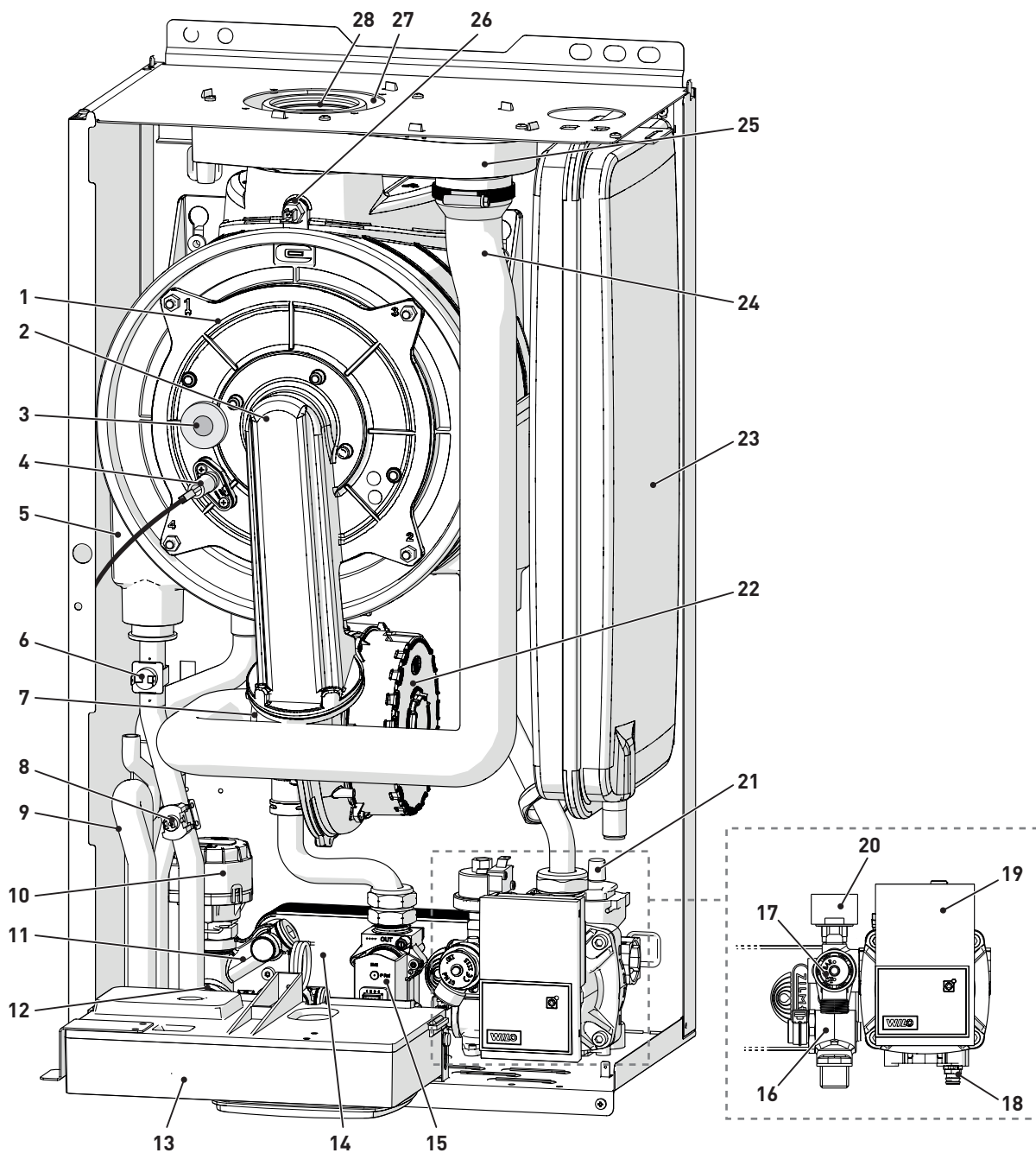
Fig. 11



ADVERTENCIA

La manipulación, retirada o ausencia de las placas de identificación u otras causas que impidan identificar con seguridad el producto dificultan cualquier operación de instalación y mantenimiento.

5.4 Estructura



- | | |
|-------------------------------------|-------------------------------------------|
| 1 Puerta de la cámara de combustión | 15 Válvula de gas |
| 2 Manguera | 16 Filtro de agua sanitaria |
| 3 Visor de llama | 17 Válvula de seguridad de la instalación |
| 4 Electrodo de encendido/detección | 18 Descarga de la caldera |
| 5 Intercambiador de calor | 19 Bomba de la instalación |
| 6 Termostato de seguridad térmica | 20 Transductor de presión |
| 7 Mezclador aire-gas | 21 Válvula de purga automática |
| 8 Sonda de impulsión | 22 Ventilador |
| 9 Sifón del agua de condensación | 23 Vaso de expansión |
| 10 Válvula desviadora | 24 Tubo de aspiración de aire |
| 11 Grupo de carga de la instalación | 25 Cámara de aire-humos |
| 12 Sonda de agua sanitaria | 26 Sonda de humos |
| 13 Panel de mandos | 27 Aspiración de aire |
| 14 Intercambiador de agua sanitaria | 28 Salida de humos |

Fig. 12

5.5 Características técnicas

DESCRIPCIÓN	Praktica HE		
	25	30	
CERTIFICACIÓN			
Países de destino	IT - ES - PT - RU - GR - PL - SI - RO		
Combustible	G20/G31		
Número PIN	1312CR6152		
Categoría	II2H3P		
Clasificación del aparato	B23P - B33P - B53P - C13 - C33 - C43 - C53 - C63 - C83 - C93		
Clase NO _x (*)	6 (< 56 mg/kWh)		
PRESTACIONES DE CALEFACCIÓN			
CAUDAL TÉRMICO (**)			
Caudal nominal (Q _n max)	kW	20	24
Caudal mínimo G20/G31 (Q _n min)	kW	4 / 4,5	4,8
POTENCIA TÉRMICA			
Potencia útil nominal (80-60°C) (P _n max)	kW	19,8	23,7
Potencia útil nominal (50-30°C) (P _n max)	kW	21,2	25,7
Potencia útil mínima G20 (80-60°C) (P _n min)	kW	3,8	4,5
Potencia útil mínima G20 (50-30°C) (P _n min)	kW	4,2	5,1
Potencia útil mínima G31 (80-60°C) (P _n min)	kW	4,3	4,5
Potencia útil mínima G31 (50-30°C) (P _n min)	kW	4,7	5,1
RENDIMIENTOS			
Rendimiento útil máx. (80-60°C)	%	98,8	98,7
Rendimiento útil mín. (80-60°C)	%	95,4	94,3
Rendimiento útil máx. (50-30°C)	%	106,1	107,1
Rendimiento útil mín. (50-30°C)	%	105,0	105,5
Rendimiento útil al 30% de la carga (40-30°C)	%	108,4	108,5
Pérdidas a la parada a 50°C	W	120	
PRESTACIONES DE AGUA SANITARIA			
Caudal térmico nominal (Q _{nw} max)	kW	24	30
Caudal mínimo G20/G31 (Q _n min)	kW	4 / 4,5	4,8
Caudal a.c.s. específico ΔT 30°C	l/min	11,5	13,5
Caudal a.c.s. continuo (ΔT 25°C / ΔT 35°C) (EN 13203)	l/min	13,8 / 9,8	16,7 / 11,9
Caudal a.c.s. mínimo	l/min	2	
Presión máx. (PMW) / mín	bar	7 / 0,5	
	kPa	700 / 50	
PRESTACIONES ENERGÉTICAS			
CALEFACCIÓN			
Clase de eficiencia energética estacional en calefacción		A	A
Eficiencia energética estacional en calefacción	%	92	93
Potencia acústica	dB(A)	54	53
AGUA SANITARIA			
Clase de eficiencia energética en agua sanitaria		A	
Eficiencia energética en agua sanitaria	%	89	84
Perfil de carga declarado en agua sanitaria		XL	
DATOS ELÉCTRICOS			
Tensión de alimentación	V	230	
Frecuencia	Hz	50	
Potencia eléctrica absorbida (Q _n max)	W	67	73
Potencia eléctrica absorbida a (Q _n min)	W	53	54
Potencia eléctrica absorbida en stand-by	W	4	
Grado de protección eléctrica	IP	X5D	
DATOS DE COMBUSTIÓN			
Temperatura de humos a caudal máx./mín. (80-60°C)	°C	75 / 63	86 / 70
Temperatura de humos a caudal máx./mín. (50-30°C)	°C	51 / 40	70 / 54
Caudal másico de humos máx./mín.	g/s	11,2 / 1,9	13,1 / 2,2
CO ₂ a caudal máx./mín. (G20)	%	9,0 / 9,0	
CO ₂ a caudal máx./mín. (G31)	%	10,5 / 10,5	
NO _x medido (***)	mg/kWh	11	19

(*) Clase NO_x de acuerdo con UNI EN 15502-1:2015

(**) Caudal térmico calculado utilizando el poder calorífico inferior (Hi)

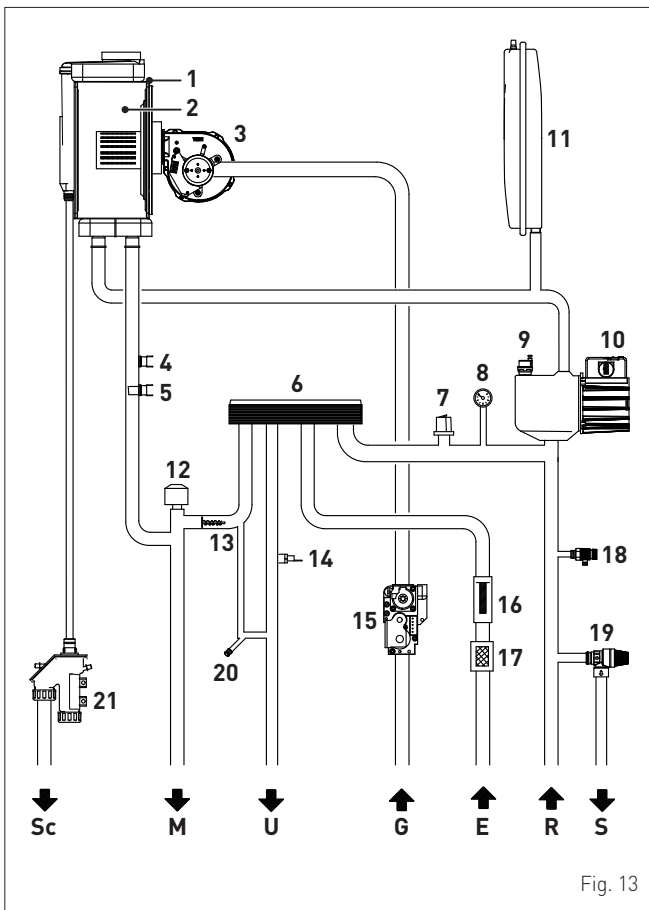
(***) Calculado con poder calorífico inferior (Hs)

DESCRIPCIÓN	Praktica HE	
	25	30
INYECTORES - GAS		
Cantidad de inyectores	nº	1
Diámetro inyectores (G20/G31)	mm	5,3
Consumo de gas a caudal máx./mín. (G20)	m³/h	2,53 / 0,42
Consumo de gas a caudal máx./mín. (G31)	kg/h	1,86 / 0,35
Presión de alimentación del gas (G20/G31)	mbar	20 / 37
	kPa	2 / 3,7
TEMPERATURAS - PRESIONES		
Temperatura máx. de servicio (T max)	°C	85
Campo de regulación en calefacción	°C	20÷80
Campo de regulación en agua sanitaria	°C	10÷60
Presión máx. de servicio (PMS)	bar	3
	kPa	300
Contenido de agua en la caldera	l	5,10

Poder calorífico inferior (Hi)

G20 Hi. 9,45 kW/m³ (15°C, 1013 mbar) - **G31 Hi.** 12,87 kW/kg (15°C, 1013 mbar)

5.6 Circuito hidráulico de principio



- 1 Intercambiador de condensación
- 2 Cámara de combustión
- 3 Ventilador
- 4 Termostato de seguridad térmica
- 5 Sonda de impulsión
- 6 Intercambiador de agua sanitaria
- 7 Transductor de presión
- 8 Manómetro
- 9 Válvula de purga automática
- 10 Bomba
- 11 Vaso de expansión de la instalación
- 12 Válvula desviadora
- 13 By-pass automático
- 14 Sonda de agua sanitaria
- 15 Válvula de gas
- 16 Caudalímetro de agua sanitaria
- 17 Filtro de agua sanitaria
- 18 Descarga de la caldera
- 19 Válvula de seguridad de la instalación
- 20 Carga de la instalación
- 21 Sifón de descarga del agua de condensación

Fig. 13

LEYENDA:

- M Impulsión de la instalación
- R Retorno de la instalación
- U Salida de agua sanitaria
- E Entrada de agua sanitaria
- S Descarga de la válvula de seguridad
- G Alimentación de gas
- Sc Descarga del agua de condensación

5.7 Sondas

- Las sondas instaladas presentan las siguientes características:
- sonda doble (impulsión/seguridad térmica) NTC R25°C; 10kΩ B25°-85°C: 3435
 - sonda de agua sanitaria NTC R25°C; 10kΩ B25°-85°C: 3435
 - sonda externa NTC R25°C; 10kΩ B25°-85°C: 3435

Correspondencia Temperatura Medida/Resistencia

Ejemplos de lectura:

TR=75°C → R=1925Ω

TR=80°C → R=1669Ω.

TR	0°C	1°C	2°C	3°C	4°C	5°C	6°C	7°C	8°C	9°C
0°C	27279	26135	25044	24004	23014	22069	21168	20309	19489	18706
10°C	17959	17245	16563	15912	15289	14694	14126	13582	13062	12565
20°C	12090	11634	11199	10781	10382	9999	9633	9281	8945	8622
30°C	8313	8016	7731	7458	7196	6944	6702	6470	6247	6033
40°C	5828	5630	5440	5258	5082	4913	4751	4595	4444	4300
50°C	4161	4026	3897	3773	3653	3538	3426	3319	3216	3116
60°C	3021	2928	2839	2753	2669	2589	2512	2437	2365	2296
70°C	2229	2164	2101	2040	1982	1925	1870	1817	1766	1717
80°C	1669	1622	1577	1534	1491	1451	1411	1373	1336	1300
90°C	1266	1232	1199	1168	1137	1108	1079	1051	1024	998
100°C	973									

Resistencia R (Ω)

5.9 Bomba de circulación

El siguiente gráfico contiene la curva de caudal-presión útil a disposición de la instalación de calefacción.



ADVERTENCIA

El aparato ya incluye un by-pass que garantiza la circulación de agua hacia la caldera cuando se utilizan grifos o válvulas termostáticas en la instalación.

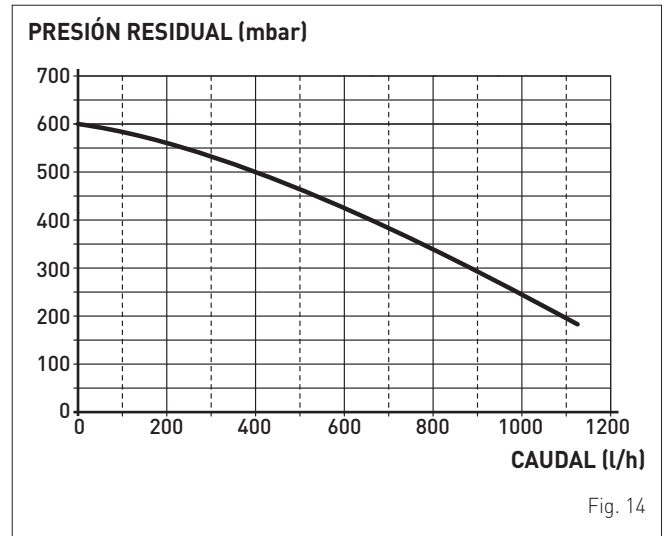


Fig. 14

5.8 Vaso de expansión

El vaso de expansión instalado en las calderas presenta las siguientes características:

Descripción	U/M	Praktica HE	
		25	30
Capacidad total	l	9,0	
Presión de precarga	kPa	100	
	bar	1,0	
Capacidad útil	l	5,0	
Contenido máximo de la instalación (*)	l	124	

(*) Condiciones de:

Temperatura media máxima de la instalación 85°C

Temperatura inicial al llenarse la instalación 10°C.



ADVERTENCIA

- Para instalaciones con un contenido de agua mayor que el máximo contenido de la instalación (indicado en la tabla), es necesario añadir un vaso de expansión suplementario.
- La diferencia de altura entre la válvula de seguridad y el punto más alto de la instalación puede ser de 6 metros como máximo. Para diferencias superiores, aumente la presión de precarga del vaso de expansión y de la instalación en frío, en 0,1 bar por cada incremento de 1 metro.

5.10 Panel de mandos

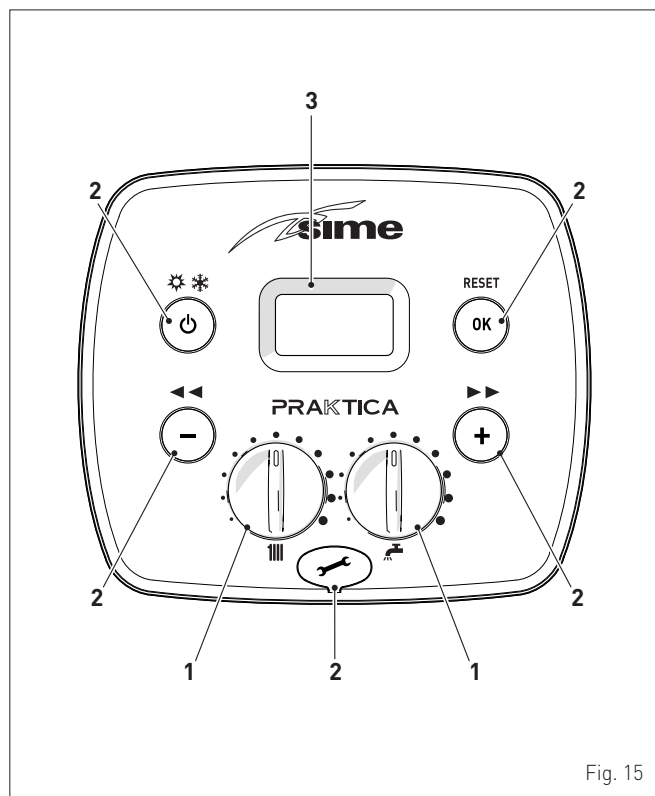


Fig. 15

1 MANDOS



Durante el funcionamiento normal, el mando de calefacción permite ajustar la temperatura de la instalación de calefacción entre 20 y 80°C.



Durante el funcionamiento normal, el mando de agua sanitaria permite ajustar la temperatura del agua sanitaria entre 10 y 60°C.

2 TECLAS DE FUNCIONAMIENTO



Durante el funcionamiento normal, si se pulsa una o varias veces como mínimo 1 segundo, permite cambiar, en secuencia cíclica, la modalidad de funcionamiento de la caldera (Stand-by – Verano – Invierno).



Durante la navegación, permite desplazar los parámetros o reducir los valores.



Durante la navegación, permite desplazar los parámetros o aumentar los valores.



Permite confirmar el parámetro seleccionado o el valor modificado, o llevar a cabo el “desbloqueo” del aparato, cuando hay una alarma activa por fallo de “bloqueo”.



Tapa de cobertura del conector de programación.

NOTA: si se pulsa cualquier tecla durante más de 30 segundos, aparece el aviso de fallo, sin impedir el funcionamiento de la caldera. El aviso desaparece cuando se restablecen las condiciones normales.

3 PANTALLA



“**VERANO**”. El símbolo aparece en la modalidad de funcionamiento Verano o bien, con control remoto, si está habilitado únicamente el funcionamiento en modalidad agua sanitaria. Los símbolos y parpadeando indican que la función deshollinador está activa.



“**INVIERNO**”. El símbolo aparece en la modalidad de funcionamiento Invierno o bien, con control remoto, si está habilitado tanto el funcionamiento en agua sanitaria como el funcionamiento en calefacción. Con control remoto, si no hay ninguna modalidad de funcionamiento habilitada, los dos símbolos y permanecen apagados.

RESET

“**SOLICITUD DE RESET**”. El mensaje aparece solo cuando se producen fallos de funcionamiento que se deben o pueden solucionar manualmente.



“**AGUA CALIENTE SANITARIA**”. El símbolo aparece cuando se produce una demanda de ACS o durante la función deshollinador; parpadea durante la selección del punto de consigna del agua sanitaria.



“**CALEFACCIÓN**”. El símbolo aparece encendido fijo durante el funcionamiento en calefacción o durante la función deshollinador; parpadea durante la selección del punto de consigna de calefacción.



“**BLOQUEO POR AUSENCIA DE LLAMA**”.



“**PRESENCIA DE LLAMA**”.

“**ALARMA**”. Indica que se ha producido un fallo de funcionamiento. El número especifica la causa que lo ha provocado (véase el apartado “**Códigos de fallos / averías**”).



“**SOLICITUD DE MANTENIMIENTO**”. Si está activado, indica que ha vencido el plazo de mantenimiento de la caldera.

5.11 Esquema eléctrico

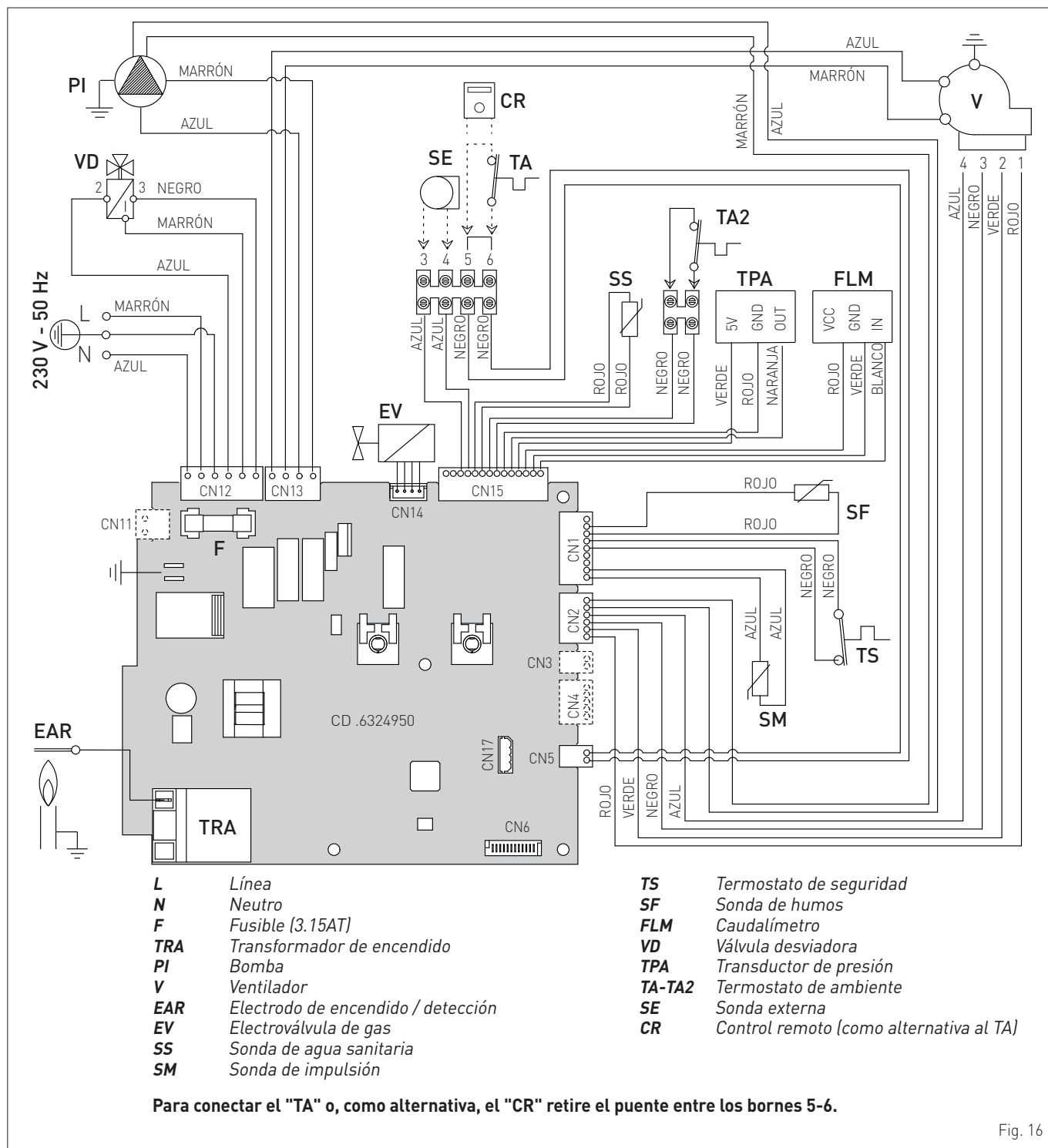


Fig. 16

**ADVERTENCIA**

Es obligatorio:

- Emplear un interruptor magnetotérmico omnipolar, seccionador de línea, conforme a las Normas EN
- Respetar la conexión L (Fase) - N (Neutro)
- Que el cable de alimentación especial sea sustituido únicamente por un cable destinado a recambio y conectado por personal profesional cualificado
- Conectar el cable de tierra a una instalación de puesta a tierra eficaz. El fabricante no se responsabiliza de posibles daños ocasionados por la ausencia de puesta a tierra del aparato y por el incumplimiento de las indicaciones de los esquemas eléctricos.

**SE PROHÍBE**

Utilizar los tubos del agua para la puesta a tierra del aparato.

INSTRUCCIONES DE INSTALACIÓN Y MANTENIMIENTO

ÍNDICE

6	INSTALACIÓN	60	8	MANTENIMIENTO	74
6.1	Recepción del producto	60	8.1	Reglamentos	74
6.2	Dimensiones y peso	60	8.2	Limpieza externa	74
6.3	Desplazamiento	60	8.2.1	Limpieza de la cubierta	74
6.4	Local de instalación	60	8.3	Limpieza interna	74
6.5	Nueva instalación o instalación en lugar de otro aparato	61	8.3.1	Desmontaje de los componentes	74
6.6	Limpieza de la instalación	61	8.3.2	Limpieza del quemador y de la cámara de combustión	75
6.7	Tratamiento del agua de la instalación	61	8.3.3	Revisión del electrodo de encendido/detección	75
6.8	Montaje de la caldera	61	8.3.4	Operaciones finales	75
6.9	Conexiones hidráulicas	62	8.4	Comprobaciones	75
6.9.1	Accesorios hidráulicos (opcionales)	62	8.4.1	Revisión del conducto de humos	75
6.10	Recogida/descarga del agua de condensación	62	8.4.2	Comprobación de la presurización del vaso de expansión	75
6.11	Alimentación de gas	62	8.5	Mantenimiento extraordinario	76
6.12	Evacuación de humos y aspiración de aire comburentes	63	8.6	Códigos de fallos y posibles soluciones	76
6.12.1	Conductos coaxiales (Ø 60/100mm y Ø 80/125mm)	64	8.6.1	Solicitud de mantenimiento	77
6.12.2	Conductos separados (Ø 60 mm y Ø 80 mm)	64			
6.13	Conexiones eléctricas	65	9	FICHA DE PRODUCTO	78
6.13.1	Sonda externa	66			
6.13.2	Cronotermostato o termostato de ambiente	67	10	ANEXO AA.1	79
6.13.3	EJEMPLOS de uso de dispositivos de mando/control en determinados tipos de instalación de calefacción	67			
6.14	Llenado y vaciado	68			
6.14.1	Operaciones de LLENADO	68			
6.14.2	Operaciones de VACIADO	68			
7	PUESTA EN SERVICIO	69			
7.1	Operaciones preliminares	69			
7.2	Primera puesta en funcionamiento	69			
7.2.1	Procedimiento de autocalibración	69			
7.3	Consulta y ajuste de parámetros	70			
7.4	Lista de parámetros	70			
7.5	Consulta de datos de funcionamiento y contadores	72			
7.6	Comprobaciones	72			
7.6.1	Función deshollinador	72			
7.7	Cambio del gas utilizable	73			

6 INSTALACIÓN



ADVERTENCIA

Las operaciones de instalación del aparato deben ser realizadas únicamente por el Servicio Técnico de **Sime** o por personal profesional cualificado.

6.1 Recepción del producto

Los aparatos **Praktica HE** se entregan en un único bulto protegido por un embalaje de cartón.

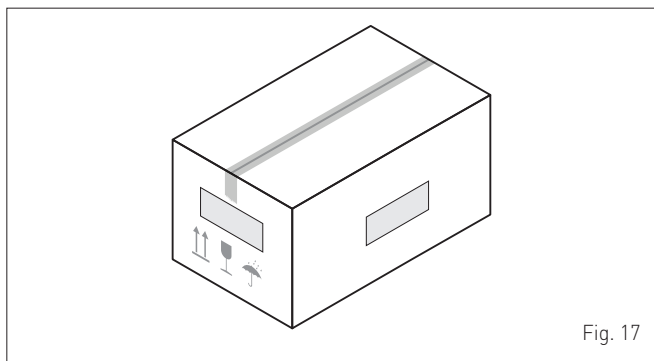


Fig. 17

La bolsa de plástico incluida dentro del embalaje contiene el siguiente material:

- Manual de instalación, uso y mantenimiento
- Plantilla de papel para el montaje de la caldera
- Certificado de garantía
- Certificado de prueba hidráulica
- Cuaderno de la instalación
- Bolsa con tacos de expansión



SE PROHÍBE

Liberar al medio ambiente y dejar al alcance de los niños el material del embalaje, ya que puede constituir una fuente de peligro potencial. Así pues, deberá eliminarse de acuerdo con las disposiciones de la legislación vigente.

6.2 Dimensiones y peso

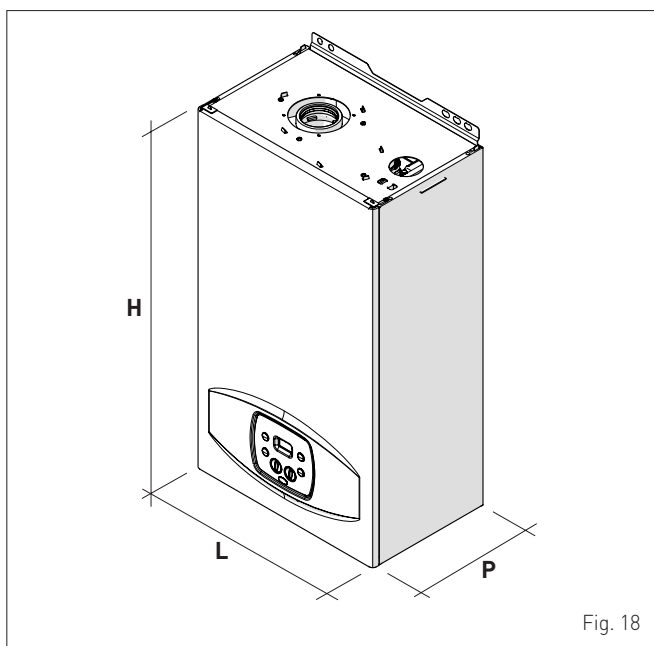


Fig. 18

Descripción	Praktica HE	
	25	30
L (mm)	400	
P (mm)	250	
H (mm)	700	
Peso (kg)	29,5	

6.3 Desplazamiento

Una vez desembalado el aparato, se desplazará manualmente inclinándolo y levantándolo, agarrándolo por los puntos que se indican en la figura.

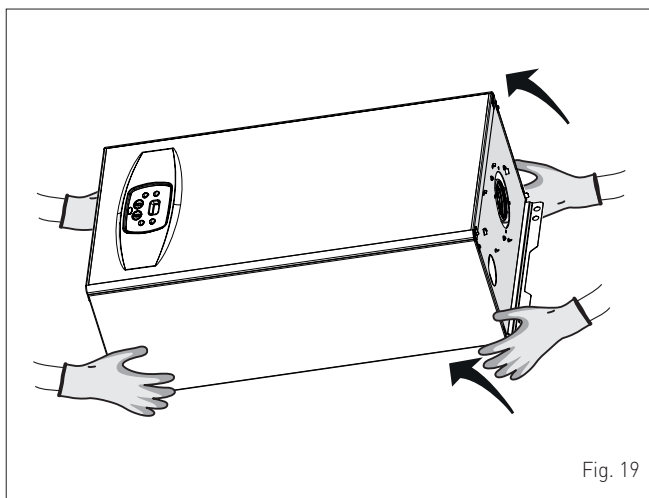


Fig. 19



SE PROHÍBE

Agarrar el aparato por la cubierta. Sostenga el aparato por las partes "sólidas", como la base y la estructura.



ATENCIÓN

Utilice equipos y protecciones adecuadas para la prevención de accidentes, tanto al desembalar el aparato como al desplazarlo. Respete el máximo peso levantable por persona.

6.4 Local de instalación

El local de instalación deberá cumplir siempre las normas técnicas y la legislación vigente. Debe incluir aberturas de ventilación, debidamente dimensionadas, cuando la instalación sea de "TIPO B".

La temperatura mínima del local de instalación NO debe descender por debajo de los **-5 °C**.



ADVERTENCIA

Tenga en cuenta los espacios necesarios para poder acceder a los dispositivos de seguridad/regulación y para poder llevar a cabo las tareas de mantenimiento (véase Fig. 20).

DISTANCIAS MÍNIMAS APROXIMADAS

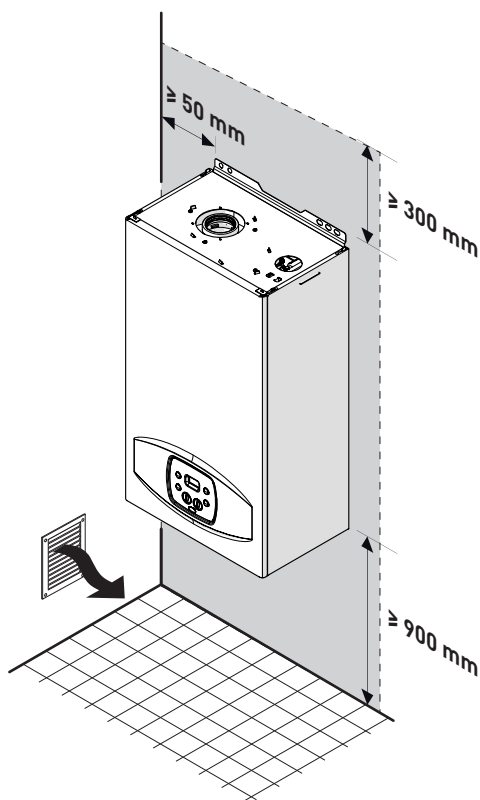


Fig. 20

6.5 Nueva instalación o instalación en lugar de otro aparato

Cuando se monten las calderas **Praktica HE** en instalaciones antiguas o que se vayan a reformar, se recomienda comprobar:

- que el humero sea apto para las temperaturas de los productos de la combustión, esté calculado y construido con arreglo a las normas, sea lo más rectilíneo posible, estanco y aislado, que no presente obstrucciones o estrangulamientos y que esté equipado con los debidos sistemas de recogida y evacuación del agua de condensación
- que la instalación eléctrica haya sido ejecutada con arreglo a las normas específicas y por parte de personal profesional cualificado
- que la línea de canalización del combustible y el depósito (G.L.P.), si lo hay, estén ejecutados con arreglo a las normas específicas
- que el vaso de expansión garantice la total absorción de la dilatación del fluido contenido en la instalación
- que el caudal y la presión de la bomba sean adecuados para las características de la instalación
- que la instalación esté lavada, libre de lodos e incrustaciones y ventilada y que sea estanca. Para la limpieza de la instalación se remite al apartado específico.



ADVERTENCIA

El fabricante no se responsabiliza de posibles daños ocasionados por una ejecución incorrecta del sistema de evacuación de humos o por el uso excesivo de aditivos.

6.6 Limpieza de la instalación

Antes de instalar el aparato, ya sea en instalaciones de nueva creación o en lugar de un generador de calor en instalaciones existentes, es imprescindible limpiar en profundidad la instalación para eliminar lodos, escorias, impurezas, residuos de elaboración, etc.

En el caso de instalaciones existentes, antes de retirar el generador antiguo, se recomienda:

- añadir un aditivo desincrustante al agua de la instalación
- hacer funcionar la instalación con el generador activado durante unos días
- vaciar el agua sucia de la instalación y lavarla una o varias veces con agua limpia.

Si ya se hubiese retirado el generador antiguo, o no estuviese disponible, sustitúyalo por una bomba para hacer circular el agua por la instalación y siga los pasos anteriores.

Una vez concluida la limpieza, antes de instalar el nuevo aparato, se recomienda añadir al agua de la instalación un aditivo líquido de protección contra la corrosión y la acumulación de depósitos.



ADVERTENCIA

- Para más información sobre el tipo y uso de los aditivos, acuda al fabricante del aparato.
- Se recuerda que **ES OBLIGATORIO** montar un filtro en Y (no incluido con el aparato) en el retorno (R) de la instalación de calefacción.

6.7 Tratamiento del agua de la instalación

Para el llenado y las reposiciones de la instalación conviene utilizar agua con:

- aspecto: transparente a ser posible
- pH: 6÷8
- dureza: < 25°f.

Si las características del agua difieren de las que se indican, se recomienda utilizar un filtro de seguridad en la tubería de canalización del agua para retener las impurezas, y un sistema de tratamiento químico de protección contra la posible formación de incrustaciones y corrosión, que podría comprometer el funcionamiento de la caldera.

Si las instalaciones son solo de baja temperatura, se recomienda emplear un producto que impida la proliferación bacteriana.

En cualquier caso, consulte y cumpla la legislación y las normas técnicas específicas vigentes.

6.8 Montaje de la caldera

Las calderas **Praktica HE** incluyen de serie una plantilla de papel para su montaje en una pared sólida.

Para la instalación:

- coloque la plantilla de papel (1) sobre la pared (2) en la que desea montar la caldera
- realice los orificios e introduzca los tacos de expansión (3)
- enganche la caldera a los tacos.

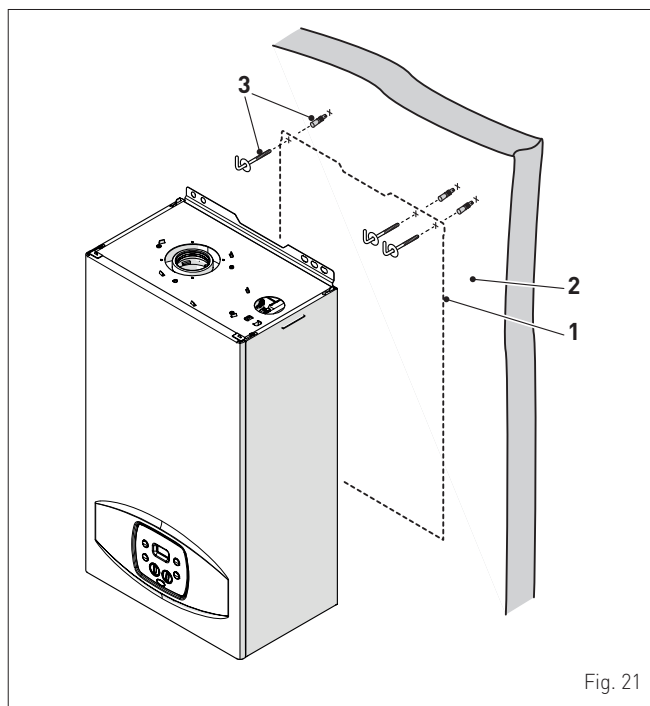


Fig. 21



ADVERTENCIA

- La altura de instalación de la caldera deberá elegirse de manera que las tareas de desmontaje y mantenimiento resulten sencillas.

6.9 Conexiones hidráulicas

Los empalmes hidráulicos presentan las siguientes características y dimensiones.

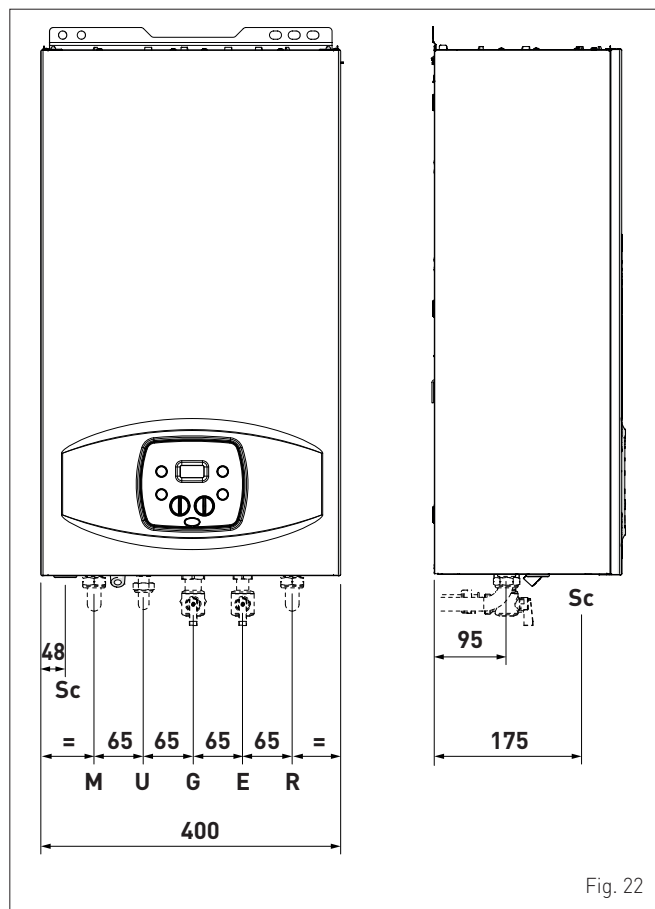


Fig. 22

Descripción	Praktika HE	
	25	30
M - Impulsión de la instalación	Ø 3/4" G	
R - Retorno de la instalación	Ø 3/4" G	
U - Salida de agua sanitaria	Ø 1/2" G	
E - Entrada de agua sanitaria	Ø 1/2" G	
G - Alimentación de gas	Ø 3/4" G	
Sc - Descarga del agua de condensación	Ø 20 mm	

6.9.1 Accesorios hidráulicos (opcionales)

Para facilitar la conexión de las calderas a las instalaciones del agua y del gas, se ofrecen los accesorios indicados en la tabla, que se deben pedir por separado de la caldera.

DESCRIPCIÓN	CÓDIGO
Placa de instalación	8075441
Kit de codos	8075418
Kit de codos y llaves con empalmes de DIN a SIME	8075443
Kit de llaves de paso	8091806
Kit de llaves con empalmes de DIN a SIME	8075442
Kit de sustitución de calderas murales de otras marcas	8093900
Kit de protección para racores	8094530
Kit dosificador de polifosfatos	8101700
Kit de recarga del dosificador	8101710

NOTA: las instrucciones de los kits se incluyen con el accesorio o se indican en el embalaje.

6.10 Recogida/descarga del agua de condensación

- Para recoger el agua de condensación se recomienda:
- canalizar hacia un colector las descargas del agua de condensación del aparato y de la salida de humos
 - instalar un dispositivo de neutralización
 - considerar que la pendiente de las descargas es del >3%.



ADVERTENCIA

- El conducto de descarga del agua de condensación debe ser estanco, tener un tamaño adecuado con respecto al del sifón y no debe presentar estrangulamientos.
- La descarga del agua de condensación debe estar ejecutada con arreglo a la normativa nacional o local vigente.
- Antes de poner en servicio el aparato por primera vez, llene de agua el sifón.

6.11 Alimentación de gas

Las calderas **Praktika HE** salen de fábrica preparadas para el gas G20 y pueden funcionar también con G31 sin necesidad de ninguna conversión mecánica. Solo hay que seleccionar el parámetro "03" (véase "Consulta y ajuste de parámetros") y ajustarlo en función del tipo de gas que se vaya a utilizar.

En caso de conversión del gas utilizado, lleve a cabo por completo la fase de "PUESTA EN SERVICIO" del aparato.

La conexión de las calderas a la alimentación del gas debe llevarse a cabo con arreglo a las normas de instalación vigentes.

Antes de realizar la conexión hay que asegurarse de que:

- el tipo de gas sea aquel para el que está preparado el aparato
- las tuberías estén debidamente limpias
- la tubería de alimentación del gas sea de tamaño igual o superior al del racor de la caldera (G 3/4") y presente una pérdida de carga menor o igual a la prevista entre la alimentación del gas y la caldera.



ATENCIÓN

Una vez completada la instalación, compruebe que las uniones realizadas sean estancas, tal y como establecen las normas de instalación.



ADVERTENCIA

Se recomienda utilizar un filtro adecuado en la línea del gas.



ADVERTENCIA

En caso de conversión del gas de alimentación, de G20 a G31, marque la casilla correspondiente en la PLACA DE DATOS.

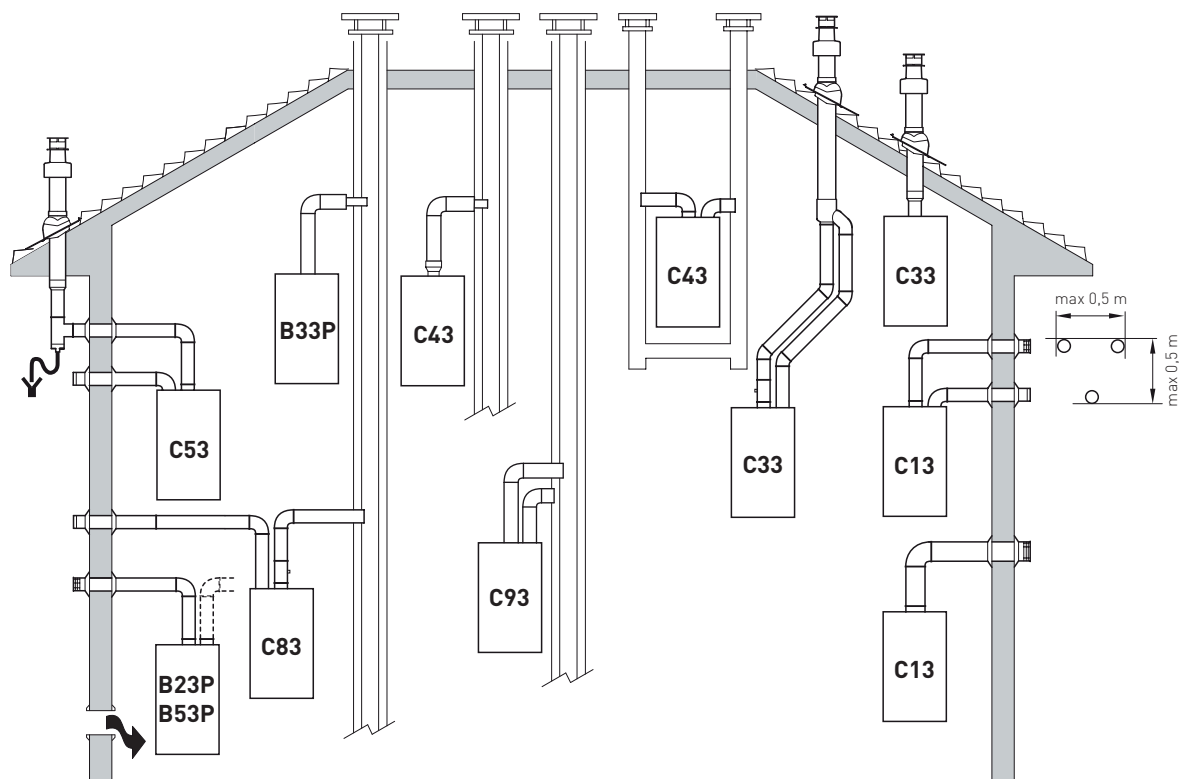
G31 - 37 mbar



6.12 Evacuación de humos y aspiración de aire comburente

Las calderas **Praktica HE** deberán equiparse con los debidos conductos de evacuación de humos y aspiración de aire comburente. Estos conductos se consideran parte integrante de la caldera y son suministrados por **Sime** en kits accesorios, que se deben pedir por separado del aparato según los tipos admitidos y las exigencias de la instalación.

Tipos de salida admitidos



B23P-B53P

Aspiración de aire comburente del ambiente y evacuación de humos al exterior.

B33P

Aspiración de aire comburente del ambiente y evacuación de humos a humero individual.

NOTA: abertura para aire comburente (6 cm² x kW).

C13

Salida de humos concéntrica a través de pared. Los tubos pueden salir de la caldera independientemente, pero las salidas deben ser concéntricas o estar lo suficientemente cerca (hasta 50 cm) como para estar sometidas a condiciones de viento similares.

C33

Salida de humos concéntrica a través de tejado. Los tubos pueden salir de la caldera independientemente, pero las salidas deben ser concéntricas o estar lo suficientemente cerca (hasta 50 cm) como para estar sometidas a condiciones de viento similares.

C43

Evacuación y aspiración en humeros comunes separados pero sometidos a condiciones de viento similares.

C63

Mismo tipo que la C42 pero con evacuación y aspiración mediante tubos comercializados y certificados por separado.

C53

Evacuación y aspiración separados a través de pared o tejado y, en cualquier caso, en zonas con distinta presión.

NOTA: la evacuación y la aspiración no deben estar situadas nunca en paredes opuestas.

C83

Evacuación a humero individual o común y aspiración a través de pared.

C93

Evacuación y aspiración separadas en humero común.

P: sistema de evacuación de humos diseñado para funcionar con presión positiva.

Fig. 23



ADVERTENCIAS

- El conducto de evacuación y el racor de empalme al humero deben cumplir las normas y la legislación nacional y local vigentes.
- Es obligatorio utilizar conductos rígidos, estancos y resistentes al calor, al agua de condensación y a los esfuerzos mecánicos.
- Los conductos de evacuación sin aislar son fuentes de peligro en potencia.

6.12.1 Conductos coaxiales (Ø 60/100mm y Ø 80/125mm)

Accesorios coaxiales

Descripción	Código	
	Ø 60/100 mm	Ø 80/125 mm
Kit de conducto coaxial	8096250	8096253
Extensión L. 1000 mm	8096150	8096171
Extensión L. 500 mm	8096151	8096170
Extensión vertical L. 140 mm con toma para análisis de humos	8086950	-
Adaptador para Ø 80/125 mm	-	8093150
Codo suplementario a 90°	8095850	8095870
Codo suplementario a 45°	8095950	8095970
Teja articulada	8091300	8091300
Terminal de salida a través de tejado L. 1284 mm	8091205	8091205

Pérdidas de carga - Longitudes equivalentes

Modelo	Leq (metros lineales)	
	Ø 60/100 mm	Ø 80/125 mm
Codo a 90°	1,5	2
Codo a 45°	1	1

Longitudes mínimas-máximas

Modelo	Longitud de conducto Ø 60/100				Longitud de conducto Ø 80/125			
	L Horizontal (m)		H Vertical (m)		L Horizontal (m)		H Vertical (m)	
	Mín.	Máx.	Mín.	Máx.	Mín.	Máx.	Mín.	Máx.
Praktica HE 25	-	6	1,3	8	-	12	1,2	15
Praktica HE 30	-	6	1,3	7	-	10	1,2	13

6.12.2 Conductos separados (Ø 60 mm y Ø 80 mm)

Para la ejecución de las salidas con conductos separados hay que utilizar el "divisor aire-humos", que se debe pedir por separado de la caldera, al cual habrá que conectar los demás accesorios (seleccionándolos entre los de la tabla) para completar el grupo evacuación de humos - aspiración de aire comburente.

Accesorios separados

Descripción	Código	
	Diámetro Ø 60 (mm)	Diámetro Ø 80 (mm)
Divisor aire-humos (sin toma para extracción)	8093060	-
Divisor aire-humos (con toma para extracción)	-	8093050
Codo a 90° M-H (6 uds.)	8089921	8077450
Codo a 90° M-H (con toma para extracción)	8089924	-
Reducción M-H 80/60	8089923	-
Extensión L. 1000 mm (6 uds.)	8089920	8077351
Extensión L. 500 mm (6 uds.)	-	8077350
Extensión L. 135 mm (con toma para extracción)	-	8077304
Terminal de evacuación a través de pared	8089541	8089501
Kit de virolas interna y externa	8091510	8091500
Terminal de aspiración	8089540	8089500
Codo a 45° M-H (6 uds.)	8089922	8077451
Colector	8091400	
Teja articulada	8091300	
Terminal de evacuación a través de tejado L. 1390 mm	8091204	
Racor de aspiración/evacuación Ø 80/125 mm	-	8091210

Divisor

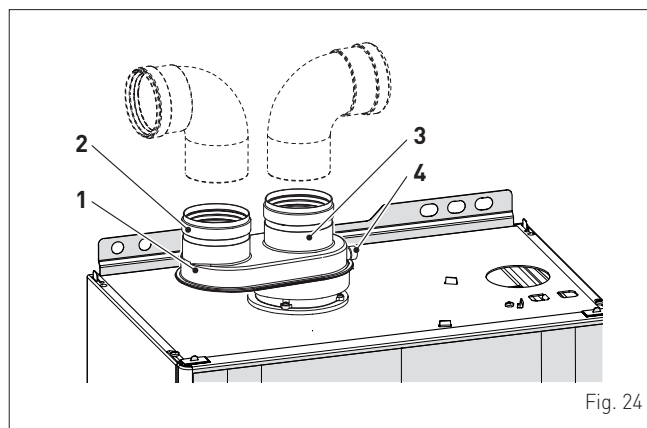


Fig. 24

LEYENDA:

- 1 Divisor con toma
- 2 Aspiración de aire
- 3 Salida de humos
- 4 Toma para análisis de humos



ADVERTENCIA

- La longitud total máxima de los conductos, que se obtiene sumando las longitudes de las tuberías de aspiración y de evacuación, depende de las pérdidas de carga de cada uno de los accesorios empleados y **no deberá superar los 15 mm H2O**.
- En cualquier caso, el desarrollo total para conductos de Ø 80 mm no deberá superar los 25 m (aspiración) + 25 m (evacuación) para todas las versiones de calderas. Para conductos de Ø 60 mm, el desarrollo total no deberá superar los 6 m (aspiración) + 6 m (evacuación), aunque la pérdida de carga total sea inferior a la máxima aplicable.

Pérdidas de carga de accesorios Ø 60 mm

Descripción	Código	Pérdida de carga (mm H2O)			
		Praktica HE 25		Praktica HE 30	
		Aspiración	Evacuación	Aspiración	Evacuación
Divisor aire/humos	8093060	2,5	0,5	2,5	0,5
Codo a 90° MH	8089921	0,4	0,9	0,5	1,1
Codo a 45° MH	8089922	0,35	0,7	0,45	0,9
Extensión horizontal L. 1000 mm	8089920	0,4	0,9	0,5	1,1
Extensión vertical L. 1000 mm	8089920	0,4	0,6	0,5	0,7
Terminal de evacuación a través de pared	8089541	-	1,2	-	1,4
Terminal de aspiración a través de pared	8089540	0,5	-	0,8	-
Terminal de evacuación a través de tejado (*)	8091204	0,8	0,1	1,1	0,15

(*) Las pérdidas del terminal de evacuación a través de tejado en aspiración incluyen el colector cód. 8091400.

NOTA: para un correcto funcionamiento de la caldera es necesario, con el codo a 90° en aspiración, dejar una distancia mínima del conducto de 0,50 m.

Pérdidas de carga de accesorios Ø 80 mm

Descripción	Código	Pérdida de carga (mm H ₂ O)			
		Praktica HE 25		Praktica HE 30	
		Aspiración	Evacuación	Aspiración	Evacuación
Codo a 90° MH	8077450	0,20	0,25	0,25	0,30
Codo a 45° MH	8077451	0,15	0,15	0,20	0,20
Extensión horizontal L. 1000 mm	8077351	0,15	0,15	0,20	0,20
Extensión vertical L. 1000 mm	8077351	0,15	0,15	0,20	0,20
Terminal de pared	8089501	0,10	0,25	0,10	0,35
Terminal de evacuación a través de tejado (*)	8091204	0,80	0,10	1,10	0,15

(*) Las pérdidas del terminal de evacuación a través de tejado en aspiración incluyen el colector cód. 8091400.

NOTA: para un correcto funcionamiento de la caldera es necesario, con el codo a 90° en aspiración, dejar una distancia mínima del conducto de 0,50 m.

Ejemplo de cálculo de las pérdidas de carga para una caldera Praktica HE 25.

Accesorios Ø 80 mm	Código	Cant.	Pérdida de carga (mm H ₂ O)		
			Aspiración	Evacuación	Totales
Extensión L. 1000 mm (horizontal)	8077351	7	7 x 0,15	-	1,05
Extensión L. 1000 mm (horizontal)	8077351	7	-	7 x 0,15	1,05
Codos a 90°	8077450	2	2 x 0,20	-	0,40
Codos a 90°	8077450	2	-	2 x 0,25	0,50
Terminal de pared	8089501	2	0,10	0,25	0,35
TOTAL					3,35

(instalación admitida ya que la suma de las pérdidas de carga de los accesorios empleados es inferior a 15 mm H₂O).

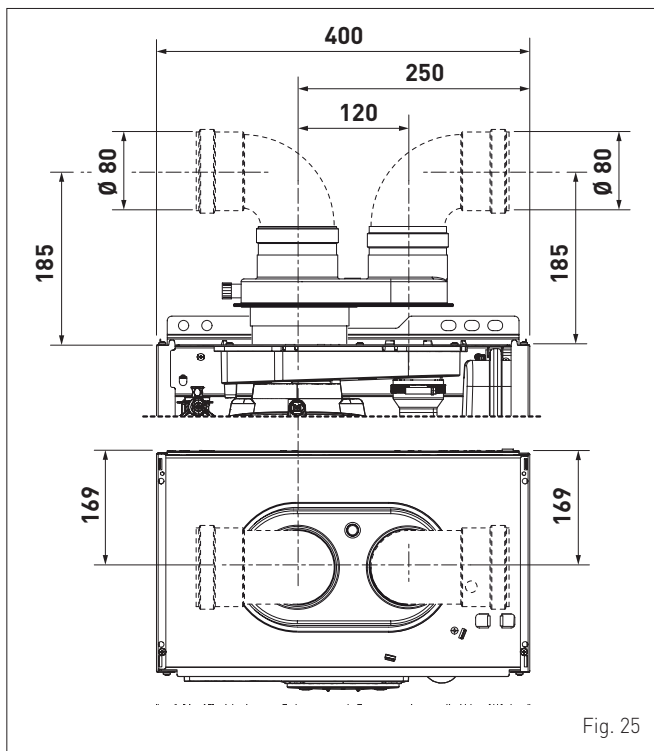


Fig. 25

6.13 Conexiones eléctricas

La caldera incluye un cable eléctrico de alimentación ya cableado, que se debe conectar a la red de 230V-50 Hz.

En caso de sustitución, el recambio deberá pedirse a **Sime**.

Así pues, solo hay que realizar las conexiones de los componentes opcionales, indicados en la tabla, que se deben pedir por separado de la caldera.

DESCRIPCIÓN	CÓDIGO
Kit de sonda externa (β=3435, NTC 10K0hm a 25°C)	8094101
Cable de alimentación (específico)	6323875
Control remoto HOME (open therm)	8092280
Control remoto HOME PLUS (open therm)	8092281



ADVERTENCIA

Las operaciones que se describen a continuación deben ser realizadas **SOLO** por personal profesional cualificado.



ATENCIÓN

Antes de llevar a cabo las operaciones que se describen a continuación:

- ponga el interruptor general de la instalación en "OFF" (apagado)
- cierre la llave del gas
- asegúrese de no tocar partes internas del aparato que puedan estar calientes.

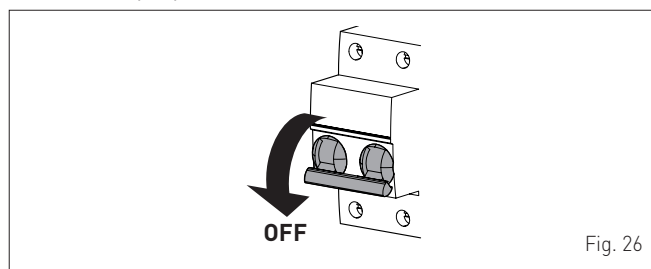


Fig. 26

Para facilitar la entrada a la caldera de los hilos de conexión de los componentes opcionales:

- desenrosque los tornillos (1), tire hacia adelante del panel delantero (2) y levántelo para desengancharlo por arriba

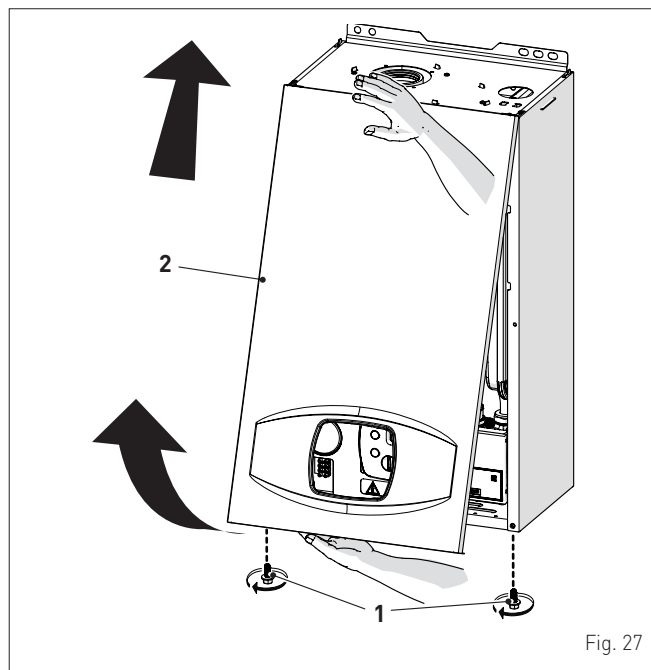


Fig. 27

- extraiga los tornillos (3) de fijación del cuadro de mandos (4)
- mueva el cuadro (4) hacia arriba (a) manteniéndolo en las guías laterales (5) hasta el final del recorrido
- gírelo hacia adelante (b) hasta ponerlo en posición horizontal

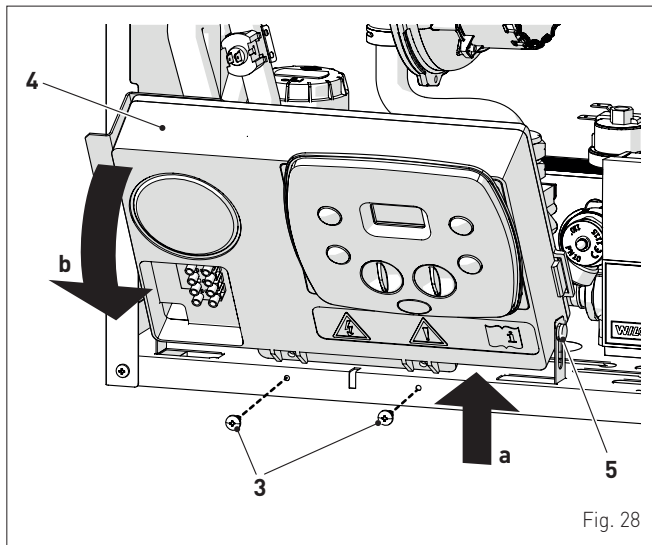


Fig. 28

- introduzca los hilos de conexión por el sujetacable (6) y por la abertura (7) situada en el cuadro de mandos

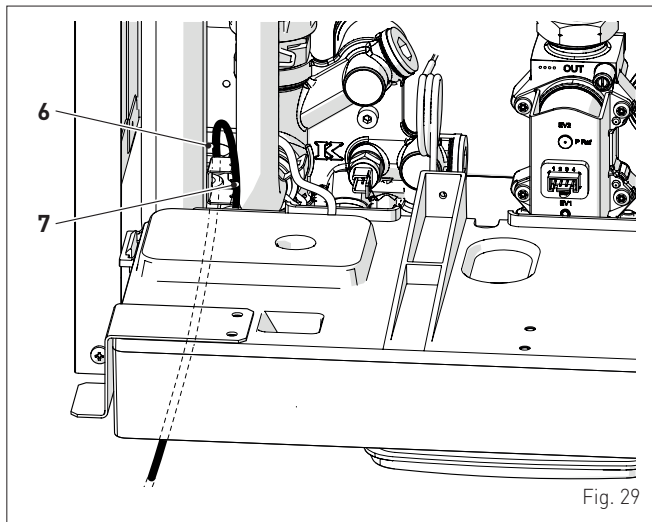


Fig. 29

- vuelva a colocar el cuadro de mandos (4) en su posición original y fíjelo con los tornillos (3) quitados previamente
- conecte los hilos del componente a la placa de bornes (8) siguiendo las indicaciones de la placa (9).

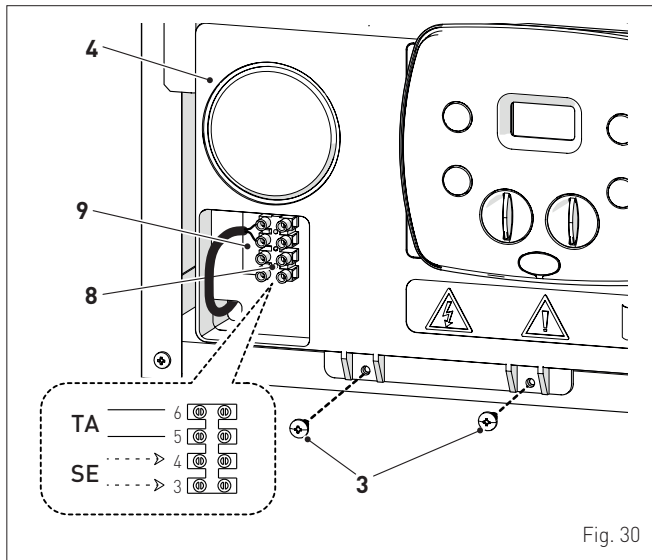


Fig. 30


ADVERTENCIA

Es obligatorio:

- utilizar un interruptor magnetotérmico omnipolar, seccionador de línea, conforme a las normas EN (distancia entre contactos de 3 mm como mínimo)
- que en caso de sustitución del cable de alimentación se utilice SOLO un cable especial, con conector precableado de fábrica, destinado a recambio y conectado por personal profesional cualificado
- conectar el cable de tierra a una instalación de puesta a tierra eficaz (*)
- que antes de cualquier intervención en la caldera se corte la alimentación eléctrica poniendo en "OFF" el interruptor general de la instalación.

(*) El fabricante no se responsabiliza de posibles daños ocasionados por la ausencia de puesta a tierra del aparato y por el incumplimiento de las indicaciones de los esquemas eléctricos.


SE PROHÍBE

Utilizar los tubos del agua para la puesta a tierra del aparato.

6.13.1 Sonda externa

La caldera está preparada para conectarse a una sonda de medición de la temperatura exterior y puede funcionar así por temperatura variable.

Esto significa que la temperatura de impulsión de la caldera varía en función de la temperatura exterior de acuerdo con la curva climática seleccionada de entre las que incluye el diagrama (Fig. 31).

Para el montaje de la sonda por fuera del edificio siga las instrucciones incluidas en el paquete o en el propio embalaje.

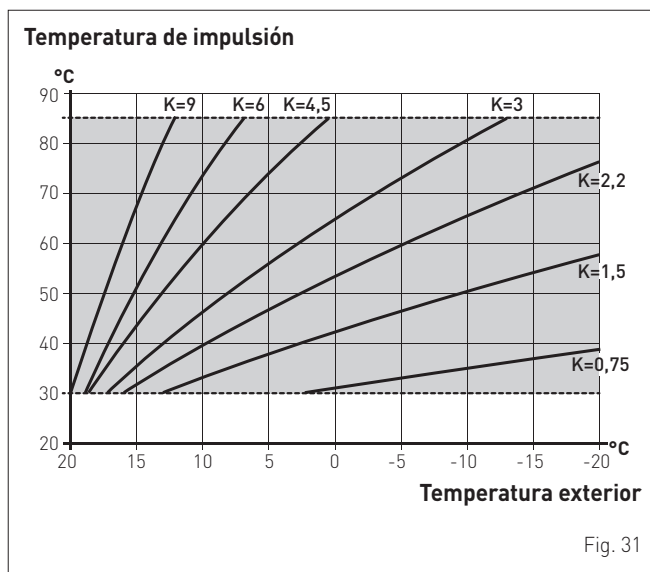
Curvas climáticas


Fig. 31


ADVERTENCIA

Si está instalada la sonda externa, para seleccionar la curva climática ideal para la instalación y, por tanto, la evolución de la temperatura de impulsión en función de la temperatura exterior, gire el mando de calefacción hasta seleccionar la curva K deseada, en el campo $K=0.0 \div K=9.0$.

6.13.2 Cronotermostato o termostato de ambiente

La conexión eléctrica del cronotermostato o del termostato de ambiente se ha descrito previamente. Para montar el componente en el local que desea controlar, siga las instrucciones del embalaje.

6.13.3 EJEMPLOS de uso de dispositivos de mando/control en determinados tipos de instalación de calefacción

LEYENDA

- M Impulsión de la instalación
- R Retorno de la instalación
- CR Control remoto
- SE Sonda externa
- TA Termostato de ambiente de activación de la caldera
- TZ1÷TZ3 Termostatos de ambiente de zona
- VZ1÷VZ3 Válvulas de zona
- RL1÷RL3 Relés de zona
- P1÷P3 Bombas de zona
- TSB Termostato de seguridad de baja temperatura

Instalación con UNA ZONA directa, sonda externa y termostato de ambiente.

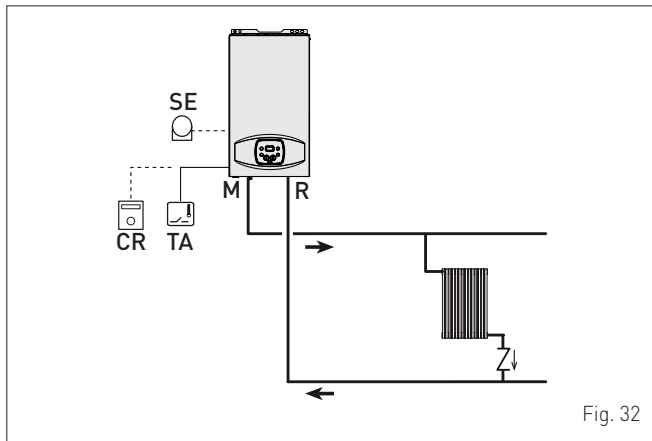


Fig. 32

Instalación MULTIZONA - válvulas de zona, termostatos de ambiente y sonda externa.

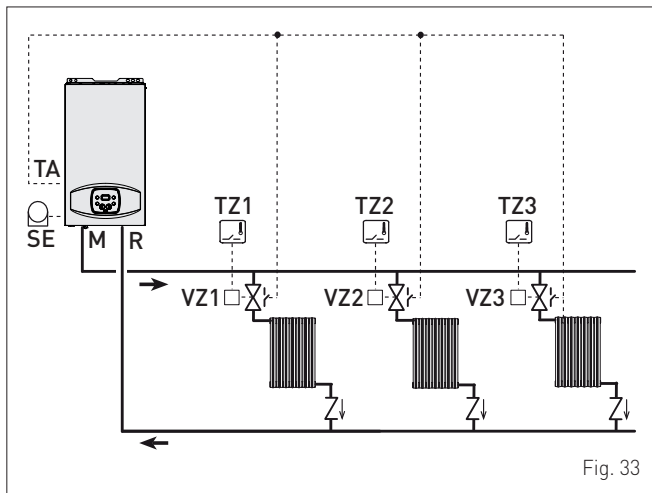


Fig. 33



ADVERTENCIA

Ajuste el parámetro "tS 1.7 = RETARDO ACTIVACIÓN BOMBA INSTALACIÓN" para permitir que se abra la válvula de zona VZ.

Instalación MULTIZONA - con bombas, termostatos de ambiente y sonda externa.

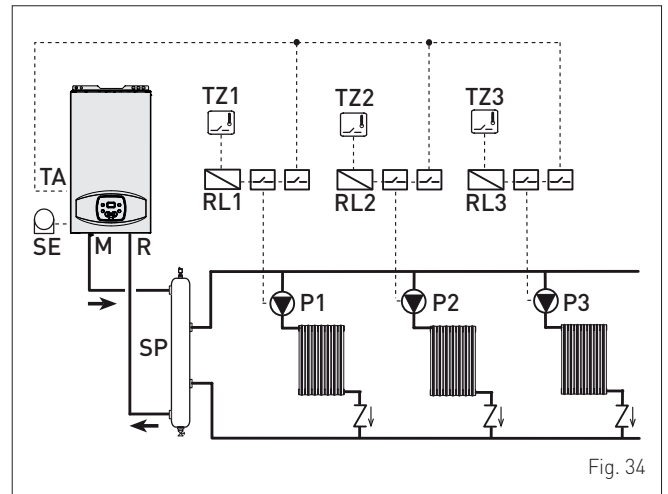


Fig. 34

6.14 Llenado y vaciado

Antes de llevar a cabo las operaciones que se describen a continuación, asegúrese de que el interruptor general de la instalación esté en la posición "OFF" (apagado).

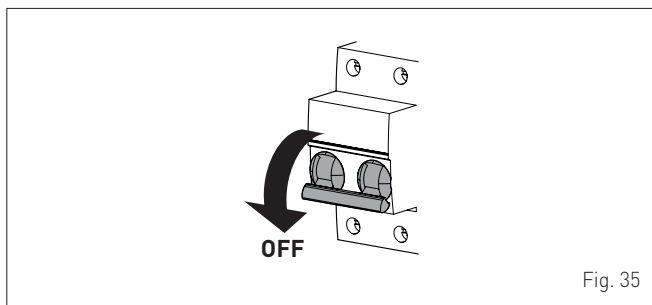


Fig. 35

6.14.1 Operaciones de LLENADO

Retirada del panel delantero:

- desenrosque los dos tornillos (1), tire hacia adelante del panel delantero (2) y levántelo para desengancharlo por arriba.

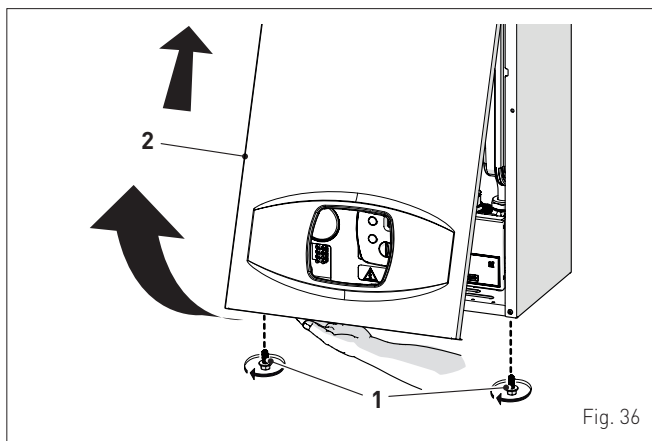


Fig. 36

Circuito de agua sanitaria:

- abra la llave de paso del circuito de agua sanitaria (si la hay)
- abra uno o varios grifos del agua caliente para llenar y purgar el circuito de agua sanitaria
- una vez concluida la purga, vuelva a cerrar los grifos del agua caliente.

Circuito de calefacción:

- abra las válvulas de corte y de purga de aire situadas en los puntos más altos de la instalación
- afloje el tapón de la válvula de purga automática (3)
- abra la llave de paso del circuito de calefacción (si la hay)
- abra la llave de carga (4)
- llene hasta que salga agua por las válvulas de purga de aire y ciérrelas
- siga llenando hasta que se alcance una presión de **1-1,2 bar**, indicada en el manómetro (5)
- cierre la llave de carga (4)
- asegúrese de que no haya aire en la instalación purgando todos los radiadores y el circuito en los distintos puntos altos de la instalación

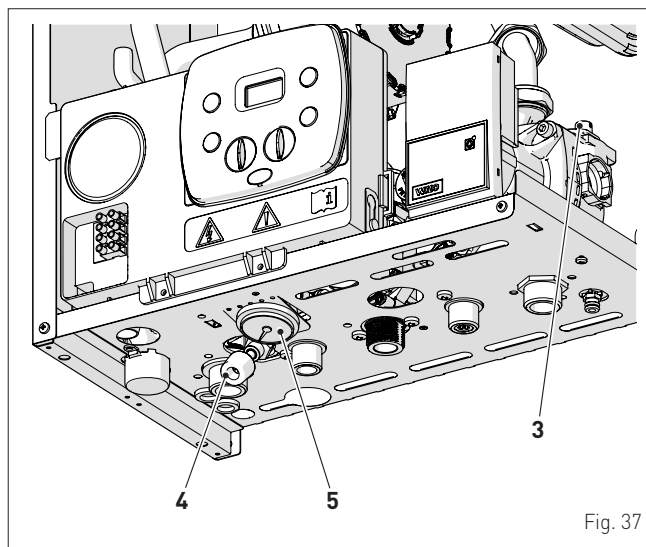


Fig. 37

NOTA: para eliminar todo el aire de la instalación, se recomienda repetir varias veces las operaciones anteriores.

- consulte la presión que indica el manómetro (5) y, de ser necesario, siga llenando hasta llegar al valor de presión correcto
- cierre el tapón de la válvula de purga automática (3)
- llene el sifón desconectándole el tubo o utilizando (a través) la toma de extracción de humos.

Vuelva a montar el panel delantero de la caldera enganchándolo por arriba, empujándolo hacia adelante y fijándolo mediante el apriete de los tornillos (1) extraídos previamente.

6.14.2 Operaciones de VACIADO

Circuito de agua sanitaria:

- cierre la llave de paso del circuito de agua sanitaria (montada durante la instalación)
- abra dos o más grifos del agua caliente para vaciar el circuito de agua sanitaria.

Caldera:

- afloje el tapón de la válvula de purga automática (3)
- cierre las llaves de paso del circuito de calefacción (montadas durante la instalación)
- compruebe que la llave de carga (4) esté cerrada
- conecte un tubo de goma al grifo de descarga de la caldera (7) y ábralo
- una vez concluido el vaciado, cierre el grifo de descarga (6)
- cierre el tapón de la válvula de purga automática (3).

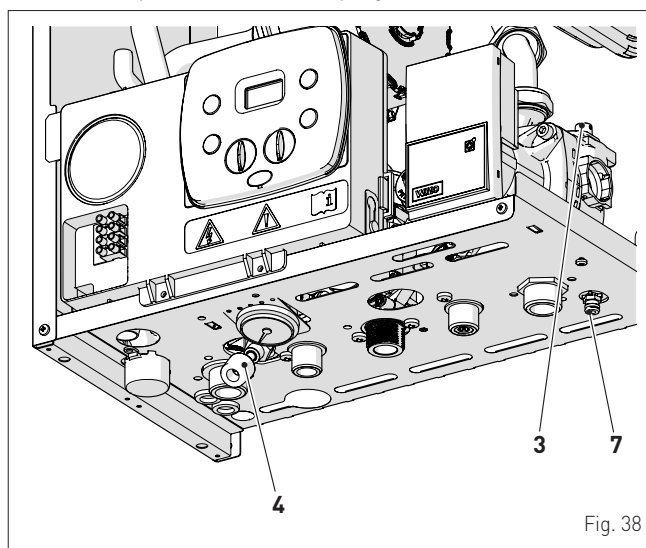


Fig. 38

7 PUESTA EN SERVICIO

7.1 Operaciones preliminares

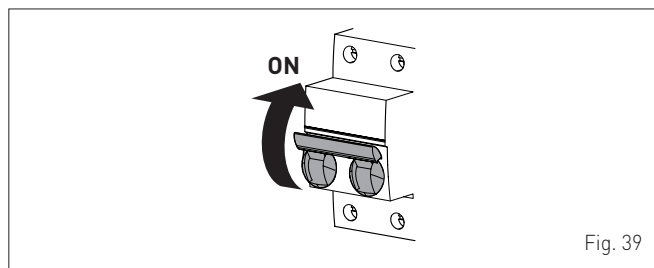
Antes de poner en servicio el aparato asegúrese de que:

- el tipo de gas sea aquel para el que está preparado el aparato
- las llaves de paso del gas, de la instalación térmica y de la instalación de agua estén abiertas
- la presión de la instalación, en frío, que indica el manómetro sea de entre **1 y 1,2 bar**
- el rotor de la bomba gire libremente
- el sifón se haya llenado
- el humero esté montado correctamente.

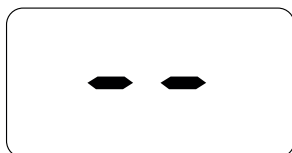
7.2 Primera puesta en funcionamiento

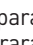

Una vez concluidas las operaciones preliminares, para poner en funcionamiento la caldera:

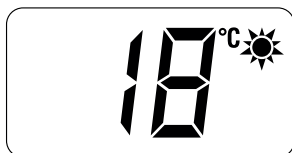
- ponga el interruptor general de la instalación en "ON" (encendido)



- aparecerá el tipo de gas para el que está calibrada la caldera: "nG" (metano) o "LG" (GLP), seguido de la potencia. A continuación se comprobará la correcta representación de los símbolos y, por último, la pantalla mostrará "--"





- pulse una vez, durante 1 segundo como mínimo, la tecla  para seleccionar la "modalidad VERANO" . La pantalla mostrará el valor de la sonda de impulsión detectada en ese momento




7.2.1 Procedimiento de autocalibración

Realice el "Procedimiento automático de autocalibración" siguiendo estos pasos:


- gire el mando de agua sanitaria  hasta el máximo

- pulse simultáneamente las teclas **OK** y **+**, durante unos 12 segundos, hasta que la pantalla muestre los símbolos  y  parpadeando



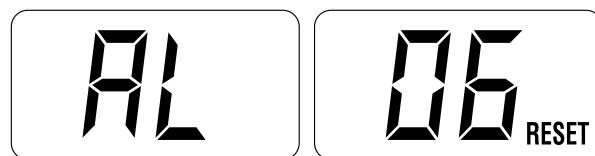
- en cuanto empiecen a parpadear los símbolos, suelte las teclas **OK** y **+** y pulse la tecla , **antes de 3 segundos**
- comenzará el "Procedimiento automático de autocalibración"
- abra uno o varios grifos del agua caliente
- la pantalla muestra los valores parpadeando: "99" (valor máximo), luego "un valor intermedio" y por último "00" (valor mínimo)



El operador deberá esperar unos 15 minutos hasta que concluya el "procedimiento de autocalibración", tras lo cual la pantalla volverá a mostrar la "modalidad VERANO" . Una vez finalizado el procedimiento:



- cierre los grifos abiertos previamente y compruebe que el aparato se detenga.

Si se produce algún fallo de funcionamiento, la pantalla mostrará el mensaje "AL" seguido del código del fallo (ej. "06" - no se ha detectado la llama).



ADVERTENCIA

Para restablecer las condiciones de puesta en marcha pulse durante más de 3 segundos la tecla **OK** **RESET**. Esta operación puede realizarse hasta un máximo de 6 veces sin que se interrumpa el "procedimiento de autocalibración".

- pulse una vez la tecla  para seleccionar la "modalidad INVIERNO" . La pantalla mostrará el valor de la temperatura del agua de calefacción medida en ese momento



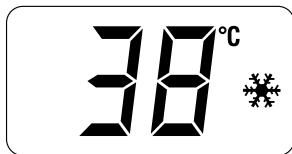
- regule el termostato de ambiente en demanda y compruebe que la caldera se ponga en marcha y funcione correctamente

- lleve a cabo el procedimiento "Función deshollinador", para verificar que la presión del gas de alimentación (red) sea correcta, para recabar los parámetros de combustión y para medir el rendimiento de combustión requerido por la legislación vigente.

7.3 Consulta y ajuste de parámetros

Para entrar en el menú de parámetros:

- desde la modalidad seleccionada (ej. INVIERNO)



- pulse simultáneamente las teclas **-** y **OK** (unos 5 segundos) hasta que aparezca, en los 2 dígitos de la pantalla, el código "tS" (instalador) alternado con "0.1" (número del parámetro) y con "2" (valor definido)



- pulse la tecla **+** para desplazarse por la lista de los parámetros hacia arriba y luego **-** para desplazarse hacia abajo

NOTA: si se mantienen pulsadas las teclas **+** o **-** el desplazamiento es rápido.

- al llegar al parámetro deseado, pulse la tecla **OK**, durante 3 segundos, para confirmarlo y acceder así al valor definido, que parpadeará en la pantalla, y poder modificarlo

- para modificar el valor, en el campo habilitado, pulse las teclas **+**, para aumentarlo, o **-**, para reducirlo
- al llegar al valor deseado, pulse la tecla **OK** para confirmarlo.

Cuando haya terminado la modificación de todos los parámetros deseados, para salir del menú de parámetros pulse **simultáneamente**, durante unos 5 segundos, las teclas **-** y **OK** hasta que aparezca la pantalla inicial.



7.4 Lista de parámetros

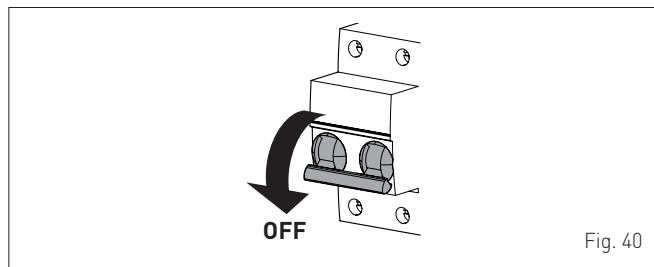
Tipo	Nº	Descripción	Rango	Unidad de medida	Paso	Por defecto
CONFIGURACIÓN						
tS	0.1	Índice que indica la potencia en kW de la caldera	6 = 25 kW 7 = 30 kW 0 = rápida	-	1	6 o 7
tS	0.2	Configuración hidráulica	1 = calentador con termostato o solo calefacción 2 = calentador con sonda 3 = bitérmica 4 = rápida con entrada solar 5 = Válvula de purga abierta	-	1	0
tS	0.3	Configuración del tipo de gas	0 = G20 1 = G31	-	1	0
tS	0.4	Configuración de la combustión	0 = cámara estanca con control de combustión 1 = cámara abierta con termostato de humos 2 = Low NOx	-	1	0
tS	0.8	Corrección del valor de la sonda externa	-5 .. +5	°C	1	0
tS	0.9	Número revoluciones ventilador encendido	80 .. 160	RPMx25	1	128
AGUA SANITARIA - CALEFACCIÓN						
tS	1.0	Umbral antihielo de la caldera	0 .. +10	°C	1	3
tS	1.1	Umbral antihielo de la sonda externa -- = Deshabilitado	-9 .. +5	°C	1	-2
tS	1.2	Pendiente de la rampa de encendido en calefacción	0 .. 80	-	1	2
tS	1.3	Regulación de la temperatura mínima de calefacción	20 .. Par. tS 1.4	°C	1	20
tS	1.4	Regulación de la temperatura máxima de calefacción	Par. tS 1.3 .. 80	°C	1	80
tS	1.5	Potencia máxima en calefacción	0 .. 100	%	1	100
tS	1.6	Tiempo de postcirculación en calefacción	0 .. 99	seg. x 10	1	3
tS	1.7	Retardo de activación de la bomba en calefacción	0 .. 60	seg. x 10	1	0
tS	1.8	Retardo de reencendido calefacción	0 .. 60	Min	1	3
tS	1.9	Modulación de agua sanitaria con caudalímetro	0 = Deshabilitado 1 = Habilitado	-	1	1

Tipo	Nº	Descripción	Rango	Unidad de medida	Paso	Por defecto
CONFIGURACIÓN						
tS	2.0	Potencia máxima agua sanitaria	0 .. 100	%	1	100
tS	2.1	Potencia mínima calefacción/agua sanitaria	0 .. 100	%	1	0
tS	2.2	Habilitación del precalentamiento en agua sanitaria	0 = OFF 1 = ON	-	1	0
tS	2.5	Función del TA auxiliar	0 = segundo TA 1 = TA anti-hielo 2 = agua sanitaria deshabilitada	-	1	0
tS	2.6	Retardo de activación de válvula de zona / bomba de transferencia	0 .. 99	Min	1	1
tS	2.9	Función antilegionela (solo calentador) -- = Deshabilitado	50 .. 80	-	1	--
tS	3.0	Temperatura máxima del agua sanitaria	35 .. 67	°C	1	60
tS	3.5	Presostato digital/analógico	0 = presostato de agua 1 = transductor de presión de agua 2 = transductor de presión de agua (solo visualización de la presión)	-	1	1
tS	3.9	Velocidad mínima de bomba modulante	20 .. 100	%	1	30
tS	4.0	Velocidad de bomba modulante	-- = Sin modulación AU = Automática 30 .. 100	%	10	--
tS	4.1	ΔT Impulsión/retorno de bomba modulante	10 .. 40	%	1	20
tS	4.7	Forzamiento de bomba de la instalación (solo en modalidad de funcionamiento invierno)	0 = Deshabilitado 1 = Habilitado	-	1	0
RESET						
tS	4.8	Reset de parámetros de INST. a valores predeterminados	0 .. 1	-	1	0

En caso de avería/fallo de funcionamiento, en los dos dígitos de la pantalla se alternarán el mensaje "AL" y el número de la alarma; Ej.: "AL 04" (fallo en la sonda de agua sanitaria).

Antes de reparar la avería:

- corte la alimentación eléctrica del aparato poniendo el interruptor general de la instalación en "OFF" (apagado)



Repare la avería y vuelva a poner en funcionamiento la caldera.

NOTA: cuando la pantalla muestre, junto al número de la alarma, también el mensaje RESET (véase la figura), después de reparar la avería habrá que pulsar la tecla **OK (RESET)**, durante unos 3 segundos, para volver a poner en funcionamiento el aparato.

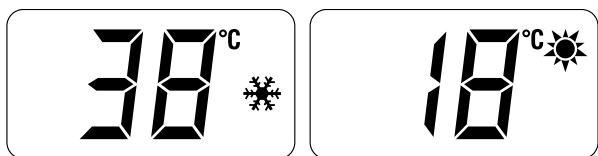


- cierre por precaución la llave de paso del combustible.

7.5 Consulta de datos de funcionamiento y contadores

Una vez que la caldera esté en funcionamiento, el técnico habilitado podrá consultar los datos de funcionamiento "In" y los contadores "CO" siguiendo estos pasos:

- desde la pantalla de funcionamiento en la modalidad actual (INVIERNO ❄️ o VERANO ☀️)



- entre en "INFO" pulsando **simultáneamente**, durante más de 3 segundos, las teclas **+** y **-** hasta que aparezca el mensaje "In" alternado con "0.0" (número de la "info") y "25" (ej. de valor)



Desde este punto, existen 2 opciones:

- desplace la lista de las "info" y de los "contadores" pulsando la tecla **+**. De esta manera el desplazamiento se producirá en secuencia
- consulte las "alarmas disparadas" (máximo 10) pulsando la tecla **-**. Dentro de las visualizaciones utilice las teclas **+** o **-**.

Cuando haya terminado de consultar los valores deseados, para salir del menú pulse, durante unos 5 segundos, la tecla **OK** hasta que aparezca la pantalla inicial.



TABLA DE CONSULTA DE INFORMACIÓN

Tipo	Nº	Descripción	Rango	Unidad de medida	Paso
In	0.0	Consulta de la versión sw			
In	0.1	Consulta de la sonda externa	- 9 .. 99	°C	1
In	0.2	Consulta de la temperatura de la sonda de impulsión	- 9 .. 99	°C	1
In	0.3	Sonda de humos	- 9 .. 99	°C	1
In	0.4	Consulta de la temperatura de la sonda de agua sanitaria	- 9 .. 99	°C	1
In	0.5	Consulta de la sonda auxiliar AUX	- 9 .. 99	°C	1
In	0.6	Consulta de la temperatura de consigna efectiva en calefacción	Par. 13 ... Par. 14	°C	1
In	0.7	Consulta del nivel de potencia	0 .. 99	%	1
In	0.8	Consulta del caudal del caudalímetro	0 .. 99	l/min	0.1
In	0.9	Consulta de la lectura del transductor de presión de agua (si lo hay)	0 .. 99	bar	0.1
In	1.0	Consulta del número de revoluciones actual del ventilador	0 .. 99	RPM x 100	1

TABLA DE CONSULTA DE CONTADORES

Tipo	Nº	Descripción	Rango	Unidad de medida	Paso
CO	0.0	nº total de horas de funcionamiento de la caldera	0 .. 99	h x 1000	0,1; de 0,0 a 9,9; 1; de 10 a 99
CO	0.1	nº total de horas de funcionamiento del quemador	0 .. 99	h x 1000	0,1; de 0,0 a 9,9; 1; de 10 a 99
CO	0.2	nº total de encendidos del quemador	0 .. 99	h x 1000	0,1; de 0,0 a 9,9; 1; de 10 a 99
CO	0.3	nº total de fallos	0 .. 99	x 1	1
CO	0.4	nº total de accesos a los parámetros del instalador "tS"	0 .. 99	x 1	1
CO	0.5	nº total de accesos a los parámetros OEM	0 .. 99	x 1	1
CO	0.6	tiempo restante hasta el próximo mantenimiento	1 .. 199	meses	1
CO	0.7	indicación del n.º total de calibraciones realizadas	1 .. 199	x 1	1

TABLA DE ALARMAS/AVERÍAS OCURRIDAS

Tipo	Nº	Descripción
AL	00	Última alarma/avería ocurrida
AL	01	Penúltima alarma/avería ocurrida
AL	02	Antepenúltima alarma/avería ocurrida
AL	03	Alarma/avería ocurrida previamente
AL	04	Alarma/avería ocurrida previamente
AL	05	Alarma/avería ocurrida previamente
AL	06	Alarma/avería ocurrida previamente
AL	07	Alarma/avería ocurrida previamente
AL	08	Alarma/avería ocurrida previamente
AL	09	Alarma/avería ocurrida previamente

7.6 Comprobaciones

7.6.1 Función deshollinador

La función deshollinador es de utilidad al técnico de mantenimiento cualificado para verificar la presión de alimentación, para recabar los parámetros de combustión y para medir el rendimiento de combustión requerido por la legislación vigente.

Esta función dura 15 minutos, y para activarla hay que seguir estos pasos:

- si todavía no se ha retirado el panel (2), desenrosque los dos tornillos (1), tire hacia adelante del panel delantero (2) y levántelo para desengancharlo por arriba

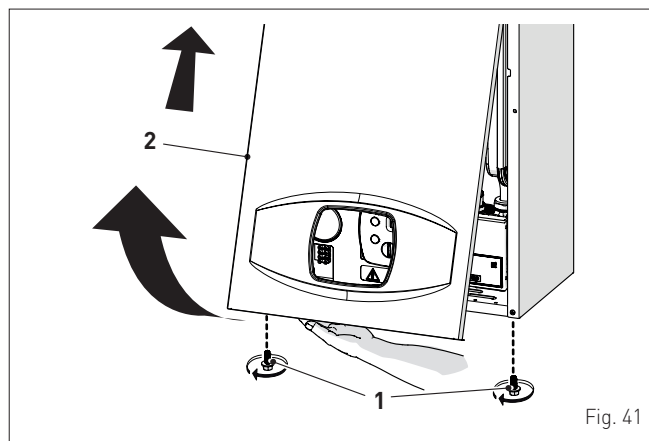
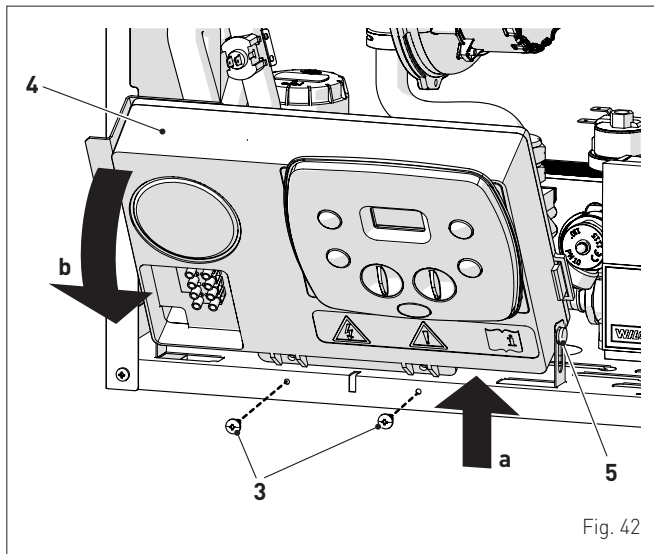
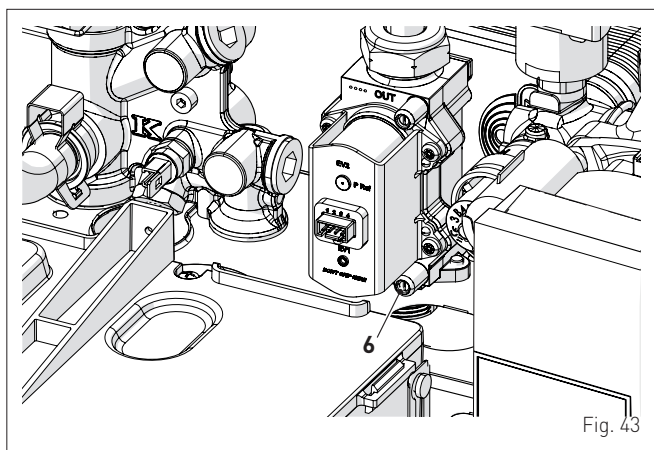


Fig. 41

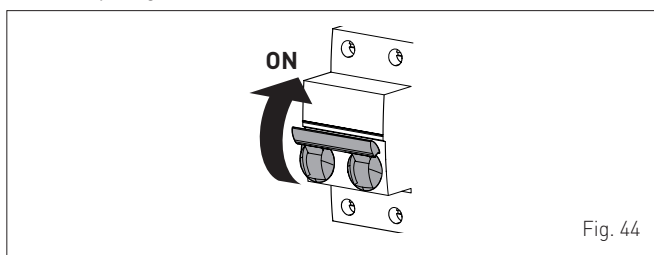
- extraiga los tornillos (3) de fijación del cuadro de mandos (4)
- mueva el cuadro (4) hacia arriba (a) manteniéndolo en las guías laterales (5) hasta el final del recorrido
- gírelo hacia adelante (b) hasta ponerlo en posición horizontal



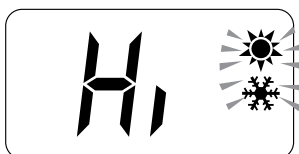
- cierre la llave del gas
- afloje el tornillo de la toma de "presión de alimentación" (6) y conecte a ella un manómetro



- abra la llave del gas
- conecte la alimentación eléctrica de la caldera poniendo el interruptor general en "ON" (encendido)



- pulse la tecla hasta seleccionar la modalidad "VERANO"
- pulse simultáneamente las teclas **OK** y **+**, durante unos 10 segundos, hasta que la pantalla muestre el mensaje parpadeando, alternado con el valor de temperatura de la sonda de impulsión, y los símbolos y parpadeando



- pulse la tecla **+** para hacer funcionar la caldera a la máxima potencia "Hi" y compruebe que el valor de presión de alimentación del gas indicado en el manómetro sea correcto. Recoja los datos de combustión y mida el rendimiento de combustión.
- pulse la tecla **-** para hacer funcionar la caldera a la mínima potencia "Lo". La pantalla muestra el mensaje parpadeando, alternado con el valor de temperatura de la sonda de impulsión, y los símbolos y parpadeando



- recoja los datos de combustión
- pulse la tecla para salir del "Procedimiento deshollinador". La pantalla mostrará la temperatura del agua de impulsión de la caldera



- desconecte el manómetro, cierre bien la toma de presión (6), vuelva a poner el cuadro de mandos en su posición original y monte de nuevo el panel delantero (2).

Presión de alimentación del gas

Tipo de gas	G20	G31
Presión (mbar)	20	37

7.7 Cambio del gas utilizable

Los modelos **Praktica HE** pueden funcionar con G20 o a G31 sin ninguna conversión mecánica. Solo hay que seleccionar el parámetro "ts 0.3" (véase "Consulta y ajuste de parámetros") y ajustarlo en función del tipo de gas que se vaya a utilizar.

En caso de conversión del gas utilizado, lleve a cabo por completo la fase de "PUESTA EN SERVICIO" del aparato.



ADVERTENCIA

En caso de conversión del gas de alimentación, de G20 a G31, marque la casilla correspondiente en la PLACA DE DATOS.



8 MANTENIMIENTO

8.1 Reglamentos

Para que el aparato funcione de manera correcta y eficiente, se recomienda que el usuario encargue a un técnico profesional cualificado la realización de las tareas de mantenimiento, con frecuencia **ANUAL**.



ADVERTENCIA

Las operaciones que se describen a continuación deben ser realizadas **SOLO** por personal profesional cualificado.



ATENCIÓN

Antes de llevar a cabo las operaciones que se describen a continuación:

- ponga el interruptor general de la instalación en "OFF" (apagado)
- cierre la llave del gas
- asegúrese de no tocar partes internas del aparato que puedan estar calientes.

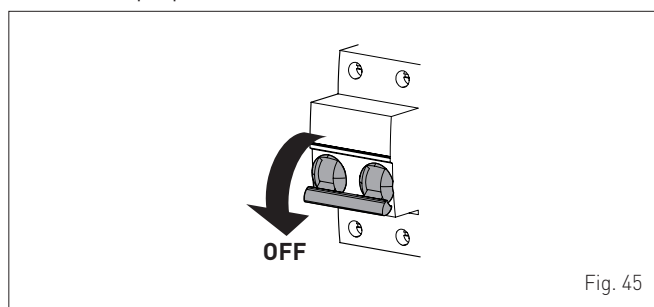


Fig. 45

8.2 Limpieza externa

8.2.1 Limpieza de la cubierta

Para limpiar la cubierta utilice un trapo humedecido en agua y jabón, o en agua y alcohol en caso de manchas resistentes.



SE PROHÍBE

utilizar productos abrasivos.

8.3 Limpieza interna

8.3.1 Desmontaje de los componentes

Para acceder a los componentes internos de la caldera:

- desenrosque los tornillos (1), tire hacia adelante del panel delantero (2) y levántelo para desengancharlo por arriba

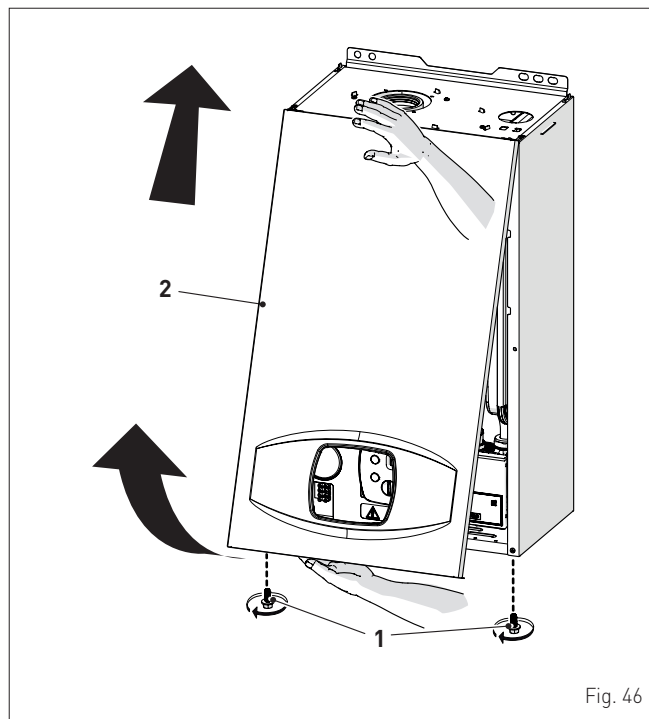


Fig. 46

- extraiga los tornillos (3) de fijación del cuadro de mandos (4)
- mueva el cuadro (4) hacia arriba (a) manteniéndolo en las guías laterales (5) hasta el final del recorrido
- gírelo hacia adelante (b) hasta ponerlo en posición horizontal

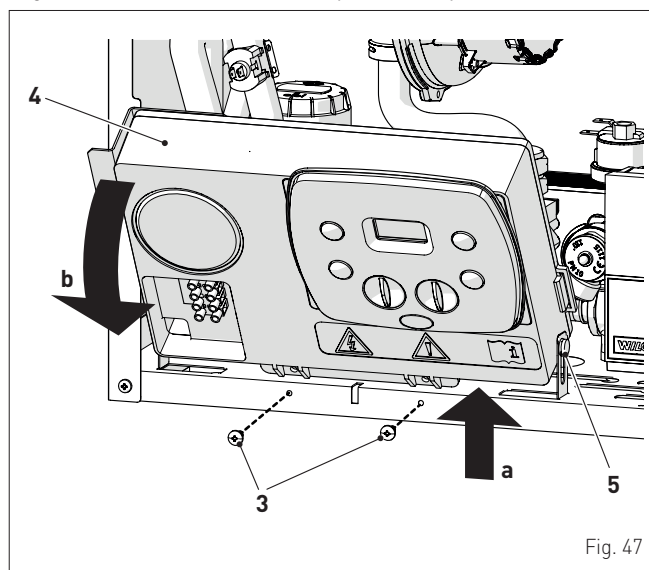


Fig. 47

- afloje las abrazaderas (6) y extraiga el tubo de aspiración de aire (7)
- desenrosque la tuerca (8)
- extraiga los conectores (9) del ventilador y desconecte el cable (10) del electrodo

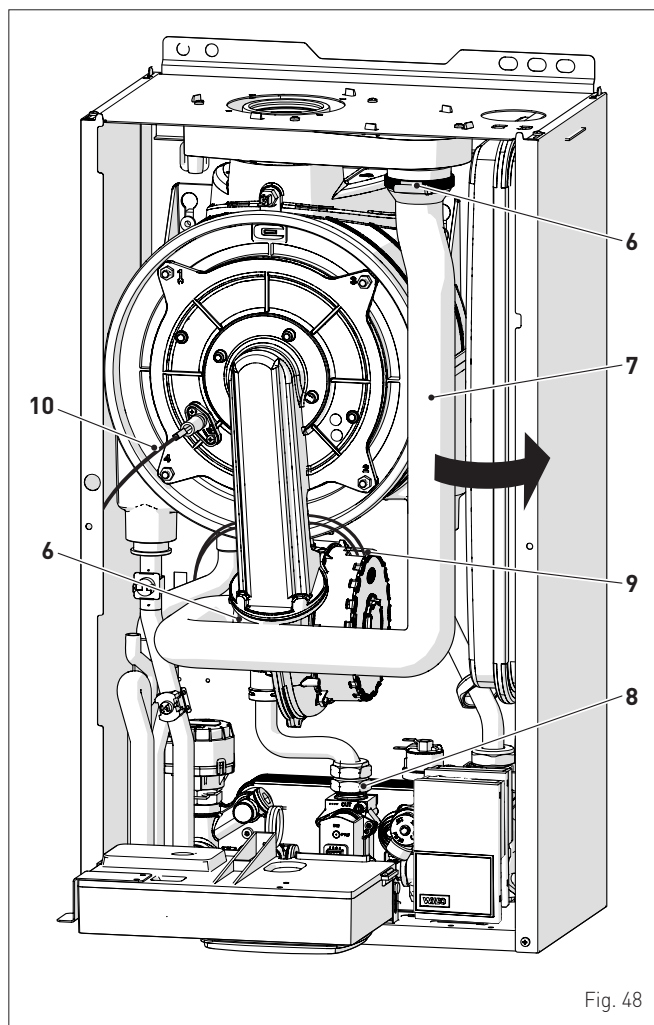


Fig. 48

- desenrosque las cuatro tuercas (11) de fijación de la puerta de la cámara de combustión (12)
- tire del grupo ventilador-manguera-puerta (13) hacia adelante y extraígalo.

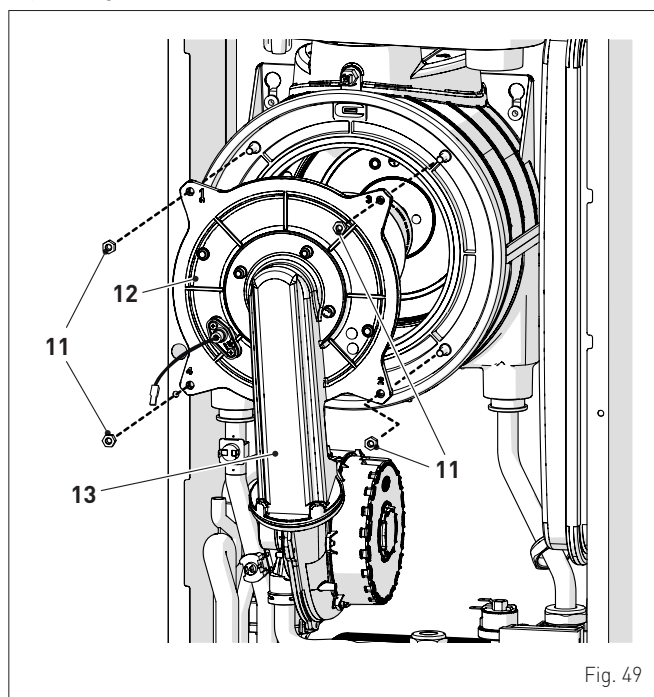


Fig. 49

**ADVERTENCIA**

Proceda con cuidado al extraer el grupo (13), para no estropear los aislamientos internos de la cámara de combustión y la junta de la puerta.

8.3.2 Limpieza del quemador y de la cámara de combustión

La cámara de combustión y el quemador no requieren un mantenimiento especial. Basta con limpiarlos con un pincel o cepillo de cerdas.

8.3.3 Revisión del electrodo de encendido/detección

Compruebe el estado del electrodo de encendido/detección y, de ser necesario, sustitúyalo. Independientemente de si se sustituye o no el electrodo de encendido/detección, compruebe las medidas que se indican en el dibujo.

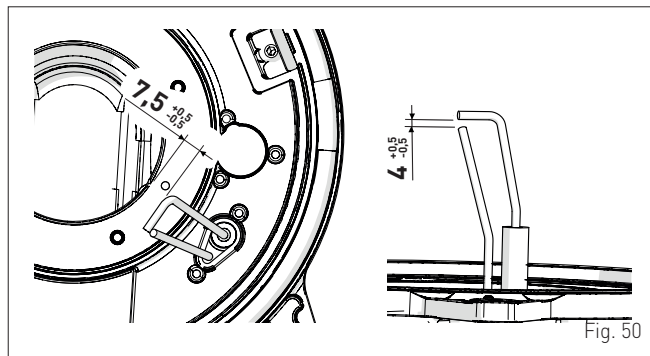


Fig. 50

8.3.4 Operaciones finales

Una vez terminada la limpieza de la cámara de combustión y del quemador:

- elimine los restos de hollín que haya
- compruebe que la junta y el aislamiento térmico de la puerta (12) de la cámara de combustión estén en perfecto estado. Sustituya en caso necesario
- vuelva a montar el grupo siguiendo los pasos descritos en orden inverso, apretando bien los tornillos (11) de la puerta de la cámara de combustión
- restablezca las conexiones al ventilador y al electrodo.

8.4 Comprobaciones**8.4.1 Revisión del conducto de humos**

Se recomienda comprobar que los conductos de aspiración del aire comburente y de la salida de humos estén en perfecto estado y sean estancos.

8.4.2 Comprobación de la presurización del vaso de expansión

Se recomienda vaciar el vaso de expansión, por el lado de agua, y comprobar que el valor de precarga no sea inferior a **1 bar**. En caso contrario habrá que presurizarlo hasta el valor correcto (véase el apartado "**Vaso de expansión**").

Una vez realizadas las comprobaciones anteriores:

- vuelva a llenar la caldera de la manera descrita en el apartado "**Operaciones de LLENADO**"
- compruebe que el sifón esté debidamente lleno
- ponga en funcionamiento la caldera, active la "**Función deshollinador**" y realice el análisis de humos y/o la medición del rendimiento de combustión
- vuelva a montar el panel delantero fijándolo con los dos tornillos extraídos previamente.

8.5 Mantenimiento extraordinario

Tipo	Nº	Descripción	Ajuste para Práctica HE	
			25	30
tS	0.1	Índice que indica la potencia en kW de la caldera 6 = 25; 7 = 30	6	7
tS	0.2	Configuración hidráulica 0 = rápida 1 = calentador con termostato o solo calefacción 2 = calentador con sonda 3 = bitérmica 4 = rápida con entrada solar 5 = Válvula de purga abierta	0	
tS	0.3	Configuración del tipo de gas 0 = G20; 1 = G31	0 o 1	

En caso de sustitución de la **tarjeta electrónica** ES OBLIGATORIO ajustar los parámetros de la manera indicada en la tabla.

Para entrar en "**Consulta y ajuste de parámetros**" consulte las indicaciones del apartado específico.

Una vez concluido el ajuste de los parámetros que se indican en la tabla, hay que llevar a cabo por completo la fase de "**Procedimiento de autocalibración**" que se describe en el apartado específico.

En caso de sustitución de la **válvula de gas**, y/o del **electrodo de encendido/detección**, y/o del **quemador**, y/o del **ventilador**, hay que llevar a cabo por completo la fase de "**Procedimiento de autocalibración**" que se describe en el apartado específico.

8.6 Códigos de fallos y posibles soluciones

LISTA DE ALARMAS DE FALLOS/AVERÍAS

Tipo	Nº	Fallo	Solución
AL	01	Termostato de humos	- Póngase en contacto con el Centro de Asistencia
AL	02	Baja presión de agua en la instalación	- Reponga el nivel correcto - Compruebe si hay pérdidas en la instalación
AL	03	Alta presión del agua de la instalación	- Abra el grifo de desagüe situado en el grupo hidráulico y ajuste la presión a 1-1,2 bar
AL	04	Fallo de la sonda de agua sanitaria (fallo de la sonda de retorno para las versiones "T")	- Revise las conexiones - Compruebe el funcionamiento de la sonda
AL	05	Fallo de la sonda de impulsión	- Revise las conexiones - Compruebe el funcionamiento de la sonda
AL	06	No se detecta la llama	- Compruebe que el electrodo esté en perfecto estado o que no esté puesto a masa - Compruebe la disponibilidad y presión del gas - Compruebe que la válvula de gas y la tarjeta estén en perfecto estado
AL	07	Disparo de la sonda o del termostato de seguridad	- Revise las conexiones de la sonda o del termostato - Purgue el aire de la instalación - Revise la válvula de purga - Sustituya la sonda o el termostato - Compruebe que el rotor de la bomba no esté bloqueado
AL	08	Fallo del circuito de detección de llama	- Compruebe que el electrodo esté en perfecto estado o que no esté puesto a masa - Compruebe que la válvula de gas y la tarjeta estén en perfecto estado

Tipo	Nº	Fallo	Solución
AL	09	No hay circulación de agua en la instalación	- Compruebe la rotación del rotor de la bomba - Revise las conexiones eléctricas - Sustituya la bomba
AL	10	Fallo de la sonda auxiliar	- Compruebe el parámetro "tS 0.2 configuración hidráulica" - Revise la conexión eléctrica
AL	11	Modulador de la válvula de gas desconectado	- Revise la conexión eléctrica
AL	12	Fallo de la sonda de agua sanitaria en modalidad calentador	- Ajuste el parámetro tS 0.4 (configuración de la combustión) al valor 0
AL	13	Disparo de la sonda de humos	- Compruebe el funcionamiento de la sonda - Sustituya la sonda de humos
AL	14	Fallo de la sonda de humos	- Sustituya la sonda de humos - Revise la conexión eléctrica de la sonda de humos - Póngase en contacto con el Centro de Asistencia
AL	15	Cable de control del ventilador desconectado	- Revise los cables de conexión entre ventilador y tarjeta
AL	18	Problema en el nivel de agua de condensación	- Compruebe que no esté obstruido el tubo que conduce el agua de condensación al sifón - Compruebe que el sifón no esté obstruido
AL	28	Se ha alcanzado el número máximo de desbloques consecutivos	- Espere 1 hora y pruebe a desbloquear la tarjeta - Póngase en contacto con el Centro de Asistencia
AL	30	Fallo de la sonda de retorno (fallo de la sonda del calentador para las versiones "T")	- Sustituya la sonda de retorno - Compruebe los parámetros - Póngase en contacto con el Centro de Asistencia
AL	37	Fallo por bajo valor de la tensión de red.	- Compruebe la tensión - Acuda a la empresa de suministro
AL	40	Detección de frecuencia de red incorrecta	- Acuda a la empresa de suministro
AL	41	Pérdida de llama más de 6 veces consecutivas	- Revise el electrodo de encendido/detección - Compruebe la disponibilidad de gas (llave de paso abierta) - Compruebe la presión del gas en la red
AL	42	Fallo de los botones	- Compruebe el funcionamiento de los botones
AL	43	Fallo de comunicación con Open Therm	- Revise la conexión eléctrica OT
AL	44	Fallo por timeout de la válvula de gas sin llama	- Compruebe la válvula de gas y la tarjeta
AL	56	Bloqueo por ΔT impulsión/retorno fuera de límite máx. (open vent)	- Póngase en contacto con el Centro de Asistencia
AL	57	Bloqueo por control FT "Flow Temp" (open vent)	- Póngase en contacto con el Centro de Asistencia
AL	62	Necesidad de realizar la autocalibración	- Realice el procedimiento de autocalibración (véase el apartado específico)
AL	72	Colocación incorrecta de la sonda de impulsión	- Compruebe el funcionamiento y la posición de la sonda de impulsión
AL	74	Avería de la segunda sonda de impulsión	- Compruebe el funcionamiento y la posición de la segunda sonda de impulsión
AL	77	Error por límites absolutos máx./mín. de corriente EV2 SGV	- Compruebe la válvula de gas y la tarjeta

Tipo	Nº	Fallo	Solución
AL	78	Error por límite superior de corriente EV2 SGV	- Compruebe la válvula de gas y la tarjeta
AL	79	Error por límite inferior de corriente EV2 SGV	- Compruebe la válvula de gas y la tarjeta
AL	80	Avería en algún punto de la línea lógica de mando de la válvula / cable de la válvula estropeado	- Compruebe la válvula de gas y la tarjeta
AL	81	Bloqueo por problema de combustión en la puesta en marcha	- Compruebe si la chimenea presenta obstrucciones - Revise el diafragma de aire (si "BF") - Compruebe la calibración del gas - Purgue el aire del circuito de gas
AL	82	Bloqueo por control de combustión fallido numerosas veces	- Revise el electrodo - Revise las descargas - Revise el diafragma de aire (si "BF") - Compruebe la calibración del gas
AL	83	Combustión anormal (error temporal)	- Compruebe si la chimenea presenta obstrucciones - Revise el diafragma de aire (si "BF") - Compruebe la calibración del gas
AL	84	Reducción de caudal por (supuesta) baja presión en la red de gas	- Compruebe el caudal de gas
AL	88	Error interno (protección de un componente en la tarjeta)	- Compruebe el funcionamiento de la tarjeta - Sustituya la tarjeta
AL	89	Error por oscilaciones en la señal de feedback de combustión	- Revise el electrodo - Revise las descargas - Revise el diafragma de aire (si "BF") - Compruebe la calibración del gas
AL	90	Error por imposibilidad de alcanzar el punto de consigna de combustión	- Revise el electrodo - Revise las descargas - Revise el diafragma de aire (si "BF") - Compruebe la calibración del gas
AL	92	Error porque el sistema ha alcanzado la máxima corrección de aire (al caudal mínimo)	- Revise el electrodo - Revise las descargas - Revise el diafragma de aire (si "BF") - Compruebe la calibración del gas
AL	93	Error por imposibilidad de alcanzar el punto de consigna de combustión	- Revise el electrodo - Revise las descargas - Revise el diafragma de aire (si "BF") - Compruebe la calibración del gas
AL	95	Error por microinterrupciones en la señal de llama	- Revise el electrodo - Revise la tarjeta - Compruebe la alimentación eléctrica - Compruebe la calibración del gas
AL	96	Bloqueo por obstrucción de la salida de humos	- Compruebe si la chimenea presenta obstrucciones - Revise la salida de humos y la posición del electrodo (que no toque el quemador)
AL	98	Error de software, arranque de la tarjeta	- Póngase en contacto con el Centro de Asistencia
AL	99	Error genérico de la tarjeta	- Póngase en contacto con el Centro de Asistencia
-	-	Disparo frecuente de la válvula de seguridad	- Compruebe la presión del circuito - Revise el vaso de expansión
-	-	Poca producción de agua sanitaria	- Revise la válvula desviadora - Compruebe el estado de limpieza del intercambiador de placas - Revise la llave del circuito de agua sanitaria






8.6.1 Solicitud de mantenimiento

Cuando haya vencido el plazo de mantenimiento de la caldera, aparecerá en la pantalla el mensaje "SE".



Póngase en contacto con el Servicio Técnico para programar las intervenciones necesarias.

9 FICHA DE PRODUCTO






		
PRAKTICA HE	25	30
<i>Perfil de carga declarado en agua sanitaria</i>	XL	XL
<i>Clase de eficiencia energética estacional en calefacción</i>		
<i>Clase de eficiencia energética en agua sanitaria</i>		
<i>Potencia térmica (kW)</i>	20	24
<i>Consumo anual de energía en calefacción (GJ)</i>	37	44
<i>Consumo anual de combustible en agua sanitaria (GJ)</i>	17	18
<i>Eficiencia energética estacional en calefacción (%)</i>	92	93
<i>Efficienza energetica sanitario (%)</i>	89	84
<i>Potencia sonora dB(A)</i>	54	53
En el manual de instrucciones de la caldera se indican las precauciones específicas que se deben adoptar durante el montaje, la instalación o el mantenimiento del aparato		
Con arreglo al anexo IV (punto 2) del Reglamento Delegado (UE) N° 811/2013 que completa la Directiva 2010/30/UE		

10 ANEXO AA.1

Informazioni da fornire per le caldaie per il riscaldamento d'ambiente e le caldaie miste							
Modelli:	PRAKTICA HE 25						
Caldaia a condensazione:	Si						
Caldaia a bassa temperatura:	Si						
Caldaia di tipo B11:	No						
Apparecchio di cogenerazione per il riscaldamento d'ambiente:	No	Munito di un apparecchio di riscaldamento supplementare:			No		
Apparecchio di riscaldamento misto:	Si						
Elemento	Simbolo	Valore	Unità	Elemento	Simbolo	Valore	Unità
Potenza termica nominale	P_n	20	kW	Efficienza energetica stagionale del riscaldamento d'ambiente	η_s	92	%
Per le caldaie per il riscaldamento d'ambiente e le caldaie miste: potenza termica utile				Per le caldaie per il riscaldamento d'ambiente e le caldaie miste: efficienza utile			
Alla potenza termica nominale e a un regime ad alta temperatura ^a	P_4	19,8	kW	Alla potenza termica nominale e a un regime ad alta temperatura (*)	η_4	88,9	%
Al 30% della potenza termica nominale e a un regime a bassa temperatura ^b	P_1	6,5	kW	Al 30% della potenza termica nominale e a un regime a bassa temperatura (*)	η_1	97,6	%
Consumo ausiliario di elettricità				Altri elementi			
A pieno carico	$e_{l_{max}}$	0,026	kW	Dispersione termica in standby	P_{stby}	0,120	kW
A carico parziale	$e_{l_{min}}$	0,012	kW	Consumo energetico del bruciatore di accensione	P_{ign}	0	kW
In modo standby	PSB	0,004	kW	Emissioni di Nox	NOx	11	mg/kWh
Per gli apparecchi di riscaldamento misti:							
Profilo di carico dichiarato	XL			Efficienza energetica di riscaldamento dell'acqua	η_{wh}	89	%
Consumo quotidiano di energia	Q_{elec}	0,124	kWh	Consumo quotidiano di combustibile	Q_{fuel}	21,711	kWh
Recapiti	Fonderie Sime S.p.A. Via Garbo 27, 37045 Legnago (VR) ITALIA						
<p>a. Regime ad alta temperatura: temperatura di ritorno di 60°C all'entrata e 80°C di temperatura di fruizione all'uscita dell'apparecchio.</p> <p>b. Bassa temperatura: temperatura di ritorno (all'entrata della caldaia) per le caldaie a condensazione 30°C, per le caldaie a bassa temperatura 37°C e per le altre caldaie 50°C.</p>							
(*) I dati di rendimento sono stati calcolati con potere calorifico Hs.							

Informazioni da fornire per le caldaie per il riscaldamento d'ambiente e le caldaie miste							
Modelli:	PRAKTICA HE 30						
Caldaia a condensazione:	Sì						
Caldaia a bassa temperatura:	Sì						
Caldaia di tipo B11:	No						
Apparecchio di cogenerazione per il riscaldamento d'ambiente:	No			Munito di un apparecchio di riscaldamento supplementare:	No		
Apparecchio di riscaldamento misto:	Sì						
Elemento	Simbolo	Valore	Unità	Elemento	Simbolo	Valore	Unità
Potenza termica nominale	P_n	24	kW	Efficienza energetica stagionale del riscaldamento d'ambiente	η_s	93	%
Per le caldaie per il riscaldamento d'ambiente e le caldaie miste: potenza termica utile				Per le caldaie per il riscaldamento d'ambiente e le caldaie miste: efficienza utile			
Alla potenza termica nominale e a un regime ad alta temperatura ^a	P_4	23,7	kW	Alla potenza termica nominale e a un regime ad alta temperatura (*)	η_4	88,8	%
Al 30% della potenza termica nominale e a un regime a bassa temperatura ^b	P_1	7,81	kW	Al 30% della potenza termica nominale e a un regime a bassa temperatura (*)	η_1	97,7	%
Consumo ausiliario di elettricità				Altri elementi			
A pieno carico	$e_{l_{max}}$	0,032	kW	Dispersione termica in standby	P_{stby}	0,120	kW
A carico parziale	$e_{l_{min}}$	0,013	kW	Consumo energetico del bruciatore di accensione	P_{ign}	0	kW
In modo standby	PSB	0,004	kW	Emissioni di Nox	NOx	19	mg/kWh
Per gli apparecchi di riscaldamento misti:							
Profilo di carico dichiarato	XL			Efficienza energetica di riscaldamento dell'acqua	η_{wh}	84	%
Consumo quotidiano di energia	Q_{elec}	0,144	kWh	Consumo quotidiano di combustibile	Q_{fuel}	23,174	kWh
Recapiti	Fonderie Sime S.p.A. Via Garbo 27, 37045 Legnago (VR) ITALIA						
a. Regime ad alta temperatura: temperatura di ritorno di 60°C all'entrata e 80°C di temperatura di fruizione all'uscita dell'apparecchio. b. Bassa temperatura: temperatura di ritorno (all'entrata della caldaia) per le caldaie a condensazione 30°C, per le caldaie a bassa temperatura 37°C e per le altre caldaie 50°C.							
(*) I dati di rendimento sono stati calcolati con potere calorifico Hs.							

SCHEDA PRODOTTO - FICHA DE PRODUCTO

		
PRAKTICA HE	25	30
Profilo sanitario di carico dichiarato <i>Perfil de carga declarado en agua sanitaria</i>	XL	XL
Classe efficienza energetica stagionale riscaldamento <i>Clase de eficiencia energética estacional en calefacción</i>		
Classe efficienza energetica sanitario <i>Clase de eficiencia energética en agua sanitaria</i>		
Potenza termica (kW) <i>Potencia térmica (kW)</i>	20	24
Consumo annuo di energia riscaldamento (GJ) <i>Consumo anual de energía en calefacción (GJ)</i>	37	44
Consumo annuo di combustibile sanitario (GJ) <i>Consumo anual de combustible en agua sanitaria (GJ)</i>	17	18
Efficienza energetica stagionale riscaldamento (%) <i>Eficiencia energética estacional en calefacción (%)</i>	92	93
Efficienza energetica in acqua sanitaria (%) <i>Efficiencia energética sanitario (%)</i>	89	84
Potenza sonora dB(A) <i>Potencia sonora dB(A)</i>	54	53
<p>Specifiche precauzioni da adottare al momento del montaggio, dell'installazione o della manutenzione dell'apparecchio sono contenute all'interno del manuale di istruzioni della caldaia <i>En el manual de instrucciones de la caldera se indican las precauciones específicas que se deben adoptar durante el montaje, la instalación o el mantenimiento del aparato</i></p> <p>Conforme all'Allegato IV (punto 2) del Regolamento Delegato (UE) N° 811/2013 che integra la Direttiva 2010/30/UE <i>Con arreglo al anexo IV (punto 2) del Reglamento Delegado (UE) N° 811/2013 que completa la Directiva 2010/30/UE</i></p>		

ALLEGATO AA.1 - ANEXO AA.1

Informazioni da fornire per le caldaie per il riscaldamento d'ambiente e le caldaie miste Información obligatoria para calderas de calefacción de espacios y calderas mixtas									
Modelli: Modelos:		PRAKTICA HE 25							
Caldaia a condensazione: Caldera de condensación:		Sì Sí							
Caldaia a bassa temperatura: Caldera de baja temperatura:		Sì Sí							
Caldaia di tipo B11: Caldeira B11:		No							
Apparecchio di cogenerazione per il riscaldamento d'ambiente: Equipo de cogeneración para calefacción de espacios:				No		Munito di un apparecchio di riscaldamento supplementare: Equipado con un aparato de calefacción suplementario:		No	
Apparecchio di riscaldamento misto: Equipo de calefacción mixto:		Sì Sí							
Elemento Elemento	Simbolo	Valore Valor	Unità Unidad	Elemento Elemento	Simbolo	Valore Valor	Unità Unidad		
Potenza termica nominale Potencia térmica nominal	P_n	20	kW	Efficienza energetica stagionale del riscaldamento d'ambiente Eficiencia energética estacional de calefacción	η_s	92	%		
Per le caldaie per il riscaldamento d'ambiente e le caldaie miste: potenza termica utile Para calderas de calefacción de espacios y calderas mixtas: potencia térmica útil				Per le caldaie per il riscaldamento d'ambiente e le caldaie miste: efficienza utile Para calderas de calefacción de espacios y calderas mixtas: eficiencia útil					
Atta potenza termica nominale e a un regime ad alta temperatura ^a A potencia calorífica nominal y régimen de alta temperatura ^a	P_4	19,8	kW	Atta potenza termica nominale e a un regime ad alta temperatura [*] A potencia calorífica nominal y régimen de alta temperatura [*]	η_4	88,9	%		
Al 30% della potenza termica nominale e a un regime a bassa temperatura ^b A 30% de potencia calorífica nominal y régimen de baja temperatura ^b	P_1	6,5	kW	Al 30% della potenza termica nominale e a un regime a bassa temperatura [*] A 30% de potencia calorífica nominal y régimen de baja temperatura [*]	η_1	97,6	%		
Consumo ausiliario di elettricità Consumos eléctricos auxiliares				Altri elementi Otros elementos					
A pieno carico A plena carga	e_{\max}	0,026	kW	Dispersione termica in standby Dispersión térmica en stand-by	P_{stby}	0,120	kW		
A carico parziale A carga parcial	e_{\min}	0,012	kW	Consumo energetico del bruciatore di accensione Consumo energético del quemador de encendido	P_{ign}	0	kW		
In modo standby En modo de espera	PSB	0,004	kW	Emissioni di Nox Emisiones de Nox	NOx	11	mg/kWh		
Per gli apparecchi di riscaldamento misti: Para los calefactores combinados:									
Profilo di carico dichiarato Perfil de carga declarado	XL			Efficienza energetica di riscaldamento dell'acqua Eficiencia energética de caldeo de agua	η_{wh}	89	%		
Consumo quotidiano di energia Consumo diario de electricidad	Q_{elec}	0,124	kWh	Consumo quotidiano di combustibile Consumo diario de combustible	Q_{fuel}	21,711	kWh		
Recapiti Datos de contacto		Fonderie Sime S.p.A. Via Garbo 27, 37045 Legnago (VR) ITALIA							
<p>a. Regime ad alta temperatura: temperatura di ritorno di 60°C all'entrata e 80°C di temperatura di fruizione all'uscita dell'apparecchio. b. Bassa temperatura: temperatura di ritorno (all'entrata della caldaia) per le caldaie a condensazione 30°C, per le caldaie a bassa temperatura 37°C e per le altre caldaie 50°C.</p> <p>a. Régimen de alta temperatura: temperatura de retorno de 60°C a la entrada y 80°C de temperatura de alimentación a la salida del aparato. b. Baja temperatura: temperatura de retorno (a la entrada de la caldera) de 30°C para las calderas de condensación, de 37°C para las calderas de baja temperatura y de 50°C para las demás calderas.</p>									
[*] I dati di rendimento sono stati calcolati con potere calorifico superiore Hs. [*] Los datos de rendimiento están calculados con poder calorífico superior Hs.									

Informazioni da fornire per le caldaie per il riscaldamento d'ambiente e le caldaie miste Información obligatoria para calderas de calefacción de espacios y calderas mixtas									
Modelli: Modelos:		PRAKTICA HE 30							
Caldaia a condensazione: <i>Caldera de condensación:</i>		Sì Sí							
Caldaia a bassa temperatura: <i>Caldera de baja temperatura:</i>		Sì Sí							
Caldaia di tipo B11: <i>Caldeira B11:</i>		No							
Apparecchio di cogenerazione per il riscaldamento d'ambiente: <i>Equipo de cogeneración para calefacción de espacios:</i>				No		Munito di un apparecchio di riscaldamento supplementare: <i>Equipado con un aparato de calefacción suplementario:</i>		No	
Apparecchio di riscaldamento misto: <i>Equipo de calefacción mixto:</i>		Sì Sí							
Elemento <i>Elemento</i>	Simbolo	Valore <i>Valor</i>	Unità <i>Unidad</i>	Elemento <i>Elemento</i>	Simbolo	Valore <i>Valor</i>	Unità <i>Unidad</i>		
Potenza termica nominale <i>Potencia térmica nominal</i>	P_n	24	kW	Efficienza energetica stagionale del riscaldamento d'ambiente <i>Eficiencia energética estacional de calefacción</i>	η_s	93	%		
Per le caldaie per il riscaldamento d'ambiente e le caldaie miste: potenza termica utile <i>Para calderas de calefacción de espacios y calderas mixtas: potencia térmica útil</i>				Per le caldaie per il riscaldamento d'ambiente e le caldaie miste: efficienza utile <i>Para calderas de calefacción de espacios y calderas mixtas: eficiencia útil</i>					
Alla potenza termica nominale e a un regime ad alta temperatura ^a <i>A potencia calorífica nominal y régimen de alta temperatura ^a</i>	P_4	23,7	kW	Alla potenza termica nominale e a un regime ad alta temperatura [*] <i>A potencia calorífica nominal y régimen de alta temperatura [*]</i>	η_4	88,8	%		
Al 30% della potenza termica nominale e a un regime a bassa temperatura ^b <i>A 30% de potencia calorífica nominal y régimen de baja temperatura ^b</i>	P_1	7,81	kW	Al 30% della potenza termica nominale e a un regime a bassa temperatura [*] <i>A 30% de potencia calorífica nominal y régimen de baja temperatura [*]</i>	η_1	97,7	%		
Consumo ausiliario di elettricità <i>Consumos eléctricos auxiliares</i>				Altri elementi <i>Otros elementos</i>					
A pieno carico <i>A plena carga</i>	e_{\max}	0,032	kW	Dispersione termica in standby <i>Dispersión térmica en stand-by</i>	P_{stby}	0,120	kW		
A carico parziale <i>A carga parcial</i>	e_{\min}	0,013	kW	Consumo energetico del bruciatore di accensione <i>Consumo energético del quemador de encendido</i>	P_{ign}	0	kW		
In modo standby <i>En modo de espera</i>	PSB	0,004	kW	Emissioni di Nox <i>Emisiones de Nox</i>	NOx	19	mg/kWh		
Per gli apparecchi di riscaldamento misti: <i>Para los calefactores combinados:</i>									
Profilo di carico dichiarato <i>Perfil de carga declarado</i>	XL			Efficienza energetica di riscaldamento dell'acqua <i>Eficiencia energética de caldeo de agua</i>	η_{wh}	84	%		
Consumo quotidiano di energia <i>Consumo diario de electricidad</i>	Q_{elec}	0,144	kWh	Consumo quotidiano di combustibile <i>Consumo diario de combustible</i>	Q_{fuel}	23,174	kWh		
Recapiti <i>Datos de contacto</i>	Fonderie Sime S.p.A. Via Garbo 27, 37045 Legnago (VR) ITALIA								
a. Regime ad alta temperatura: temperatura di ritorno di 60°C all'entrata e 80°C di temperatura di fruizione all'uscita dell'apparecchio. b. Bassa temperatura: temperatura di ritorno (all'entrata della caldaia) per le caldaie a condensazione 30°C, per le caldaie a bassa temperatura 37°C e per le altre caldaie 50°C. a. <i>Régimen de alta temperatura: temperatura de retorno de 60°C a la entrada y 80°C de temperatura de alimentación a la salida del aparato.</i> b. <i>Baja temperatura: temperatura de retorno (a la entrada de la caldera) de 30°C para las calderas de condensación, de 37°C para las calderas de baja temperatura y de 50°C para las demás calderas.</i>									
[*] I dati di rendimento sono stati calcolati con potere calorifico superiore Hs. [*] <i>Los datos de rendimiento están calculados con poder calorífico superior Hs.</i>									



Fonderie Sime S.p.A - Via Garbo, 27 - 37045 Legnago (Vr)
Tel. +39 0442 631111 - Fax +39 0442 631292 - www.sime.it

Fonderie SIME S.p.A. si riserva di variare in qualunque momento e senza preavviso i propri prodotti nell'intento di migliorarli senza pregiudicarne le caratteristiche essenziali.

Fonderie SIME SpA se reserva la facultad de modificar sus productos en cualquier momento y sin previo aviso, con el objetivo de mejorarlos sin perjudicar sus características básicas.