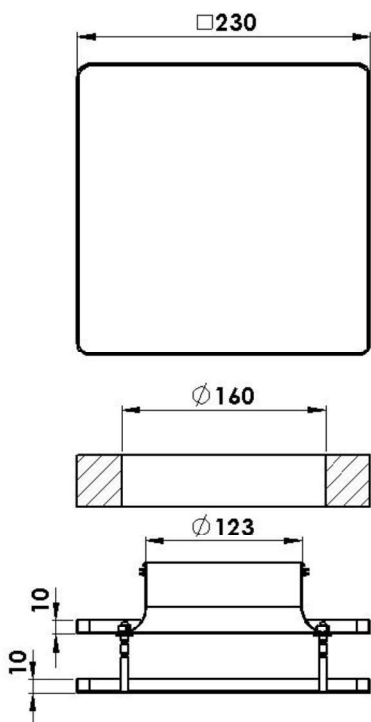


DPQ125R



CARATTERISTICHE / FEATURES

Diffusore a soffitto con schermo frontale, quadro pieno, regolabile in tre(3) posizioni.

Ceiling diffuser full with panel adjustable in three (3) positions.

Materiale: acciaio
Material: steel

Finitura: vernice a polveri epossidiche colore bianco RAL 9010

Finishing: white epoxy powder paint RAL 9010

Installazione: fissaggio assicurato tramite viti posizionate sul collo del diffusore.

Installation: fixing is ensured with screws located on the diffuser's neck.

TABELLA DI SCELTA / Selection tables

Diffusore montato su plenum con serranda aperta, velocità terminale $V_t=0,25$ m/s
(Diffuser fixed on a plenum with an open damper, terminal speed $V_t=0,25$ m/s)

Rumorosità / Noise	LWA	<20	<20	<20	22	31	39	45	51	56
Chiese, biblioteche / Churches, libraries		■								
Ospedali / Hospitals			■							
Appartamenti, uffici / Private houses, offices				■						
Fabbricati commerciali / Stores						■				
H di installazione (m)	min	2,5								
Installation height (m)	max	4,5								
Portata / Air flow	mc/h	50	100	150	200	250	300	350	400	450
Perdita di carico con equalizzatore Pressure drop with equalizer	Pa	2	7	12	22	35	52	71	93	119
Lancio / Throw	m	0.8	1.5	2.2	2.9	3.6	4.3	5.0	5.7	6.4

LISTINO PREZZI / Price list

DPQ125R	CODICE	EURO
Diffusore standard/Standard diffuser	DPQ125R	
Plenum per diffusore standard attacco Ø 125 Plenum for standard diffuser connection Ø 125	PDC 125	
Coibentazione per PDC125 / Insulation for PDC125	I(PDC125)	
Serranda per PDC125 / Damper for PDC125	S(PDC125)	
Equalizzatore per PDC125 / Equalizer for PDC125	E(PDC125)	