

# KIT FACILE

Dispositivo multifunzionale di predisposizione per l'installazione di un impianto di trattamento acqua completo (filtrazione, dosaggio; filtrazione, addolcimento, dosaggio), secondo quanto prescritto dal D.P.R. 59/09.



## Finalità

Per installare correttamente le apparecchiature per il trattamento dell'acqua è necessario dotare l'impianto dei seguenti dispositivi:

- by-pass per l'esclusione delle apparecchiature in caso di necessità;
- valvola per la regolazione della durezza per gli addolcitori;
- rubinetti preleva campione a monte e a valle del trattamento per verificarne l'efficacia.

Per facilitare e standardizzare l'installazione degli impianti Acqua Brevetti ha ideato KIT FACILE, un dispositivo multifunzionale che svolge tutte queste funzioni in poco più di 20 cm!

KIT FACILE include:

- pulsante di by-pass
- valvola di regolazione della durezza
- predisposizione per l'installazione di rubinetti preleva-campione.

## Principio di funzionamento

### Pulsante di by-pass



La manopola verde a pressione contraddistinta da una freccia accompagnata dalla scritta "Push for by-pass" è il pulsante di by-pass: è sufficiente esercitare una pressione sul pulsante fino a

fine corsa per portare il dispositivo in posizione di BY-PASS. Tirando il pulsante verso l'esterno fino a fine corsa il dispositivo si porta invece in posizione di ESERCIZIO.

### Valvola di regolazione durezza



La manopola verde a vite contraddistinta da una doppia freccia e dai simboli "+" e "-" è la valvola per la regolazione della durezza. Questo dispositivo è utile nel caso di installazione di addolcitori. Ruotando la manopola nella direzione indicata dal segno "+" la durezza viene incrementata; al contrario ruotando la manopola nella direzione del segno "-" la durezza dell'acqua erogata viene diminuita.

### Predisposizione rubinetti preleva-campione

Nella parte frontale di KIT FACILE si trovano le predisposizioni per il montaggio di due rubinetti preleva-campioni. I rubinetti consentono di prelevare acqua a monte e a valle del trattamento per verificarne l'efficacia (grado di addolcimento, dosaggio di anti-incrostanti ed anti-corrosivi).

## Installazione

Effettuare l'installazione nel rispetto delle norme vigenti locali. L'installazione deve essere effettuata in luoghi igienicamente idonei e nel rispetto delle

Trattare l'acqua è utile e vantaggioso

disposizioni previste dal Decreto del Ministero dello Sviluppo Economico del 22 Gennaio 2008, n°37, incluse quelle relative al collaudo e alla manutenzione.

## Avvertenze

Proteggere dal gelo e dalle intemperie evitando il contatto con solventi e prodotti chimici in genere.

## Conformità e Normative di riferimento

KIT FACILE è costruito in conformità al D.M. N°174/04.

Acqua Brevetti S.r.l. opera con Sistema di Qualità certificato in ottemperanza a quanto prescritto dalla Normativa UNI-EN ISO 9001:2008, con certificato N°50 100 7368 emesso dall'ente TÜV Italia S.r.l.

## Dotazioni

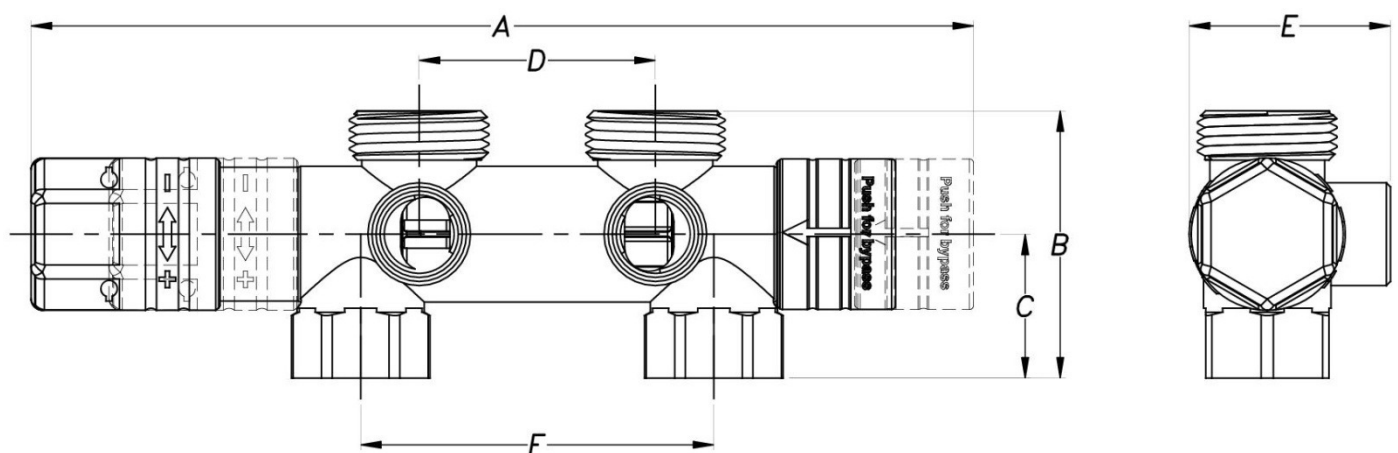
KIT FACILE è imballato in un sacchetto di plastica e posto all'interno di una scatola di cartone liscio.

La dotazione standard comprende: KIT FACILE completo di n°2 tappi ciechi da 1/2", n° 2 dadi e coduli da 3/4", manuale di istruzioni.

I rubinetti preleva-campione sono esclusi dalla fornitura.

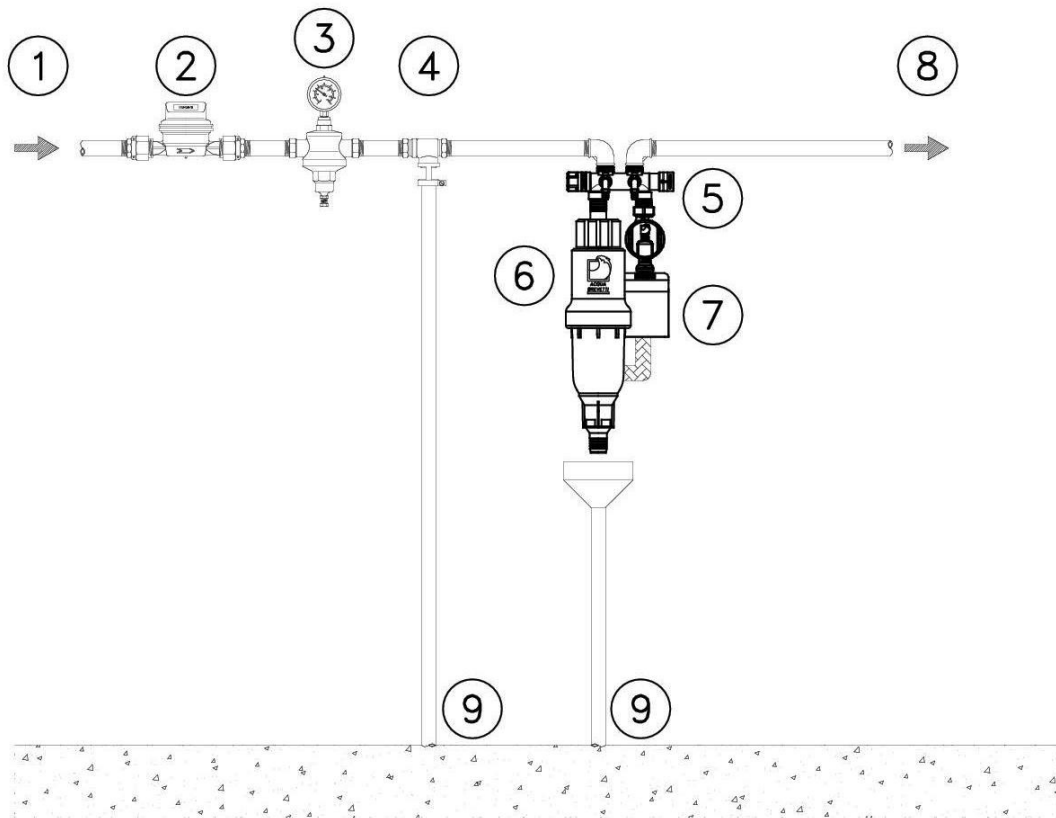
## Prestazioni e dati tecnici

	Unità	KT100
Attacchi ingresso/uscita acqua	-	Filetto da 1" M per bocchettone da 3/4"
Attacchi ingresso/uscita apparecchiature	-	3/4" GAS F
Attacchi connessioni preleva-campione	-	1/2" GAS F
Portata nominale ( $\Delta P = 0,2$ bar)	m <sup>3</sup> /h	1.2
Portata nominale ( $\Delta P = 0,5$ bar)	m <sup>3</sup> /h	2.0
Pressione di esercizio min/max	bar	1.5 - 10
Temperatura acqua min/max	°C	5 - 30
Temperatura ambiente min./max.	°C	5 - 40
<b>Ingombri</b>		
Ingombro totale (A)	mm	230
Larghezza (B)	mm	65
Distanza centroasse (C)	mm	35
Interasse connessioni acqua (D)	mm	57,5
Profondità (E)	mm	49
Interasse connessioni apparecchiature (F)	mm	86



## Schemi di installazione

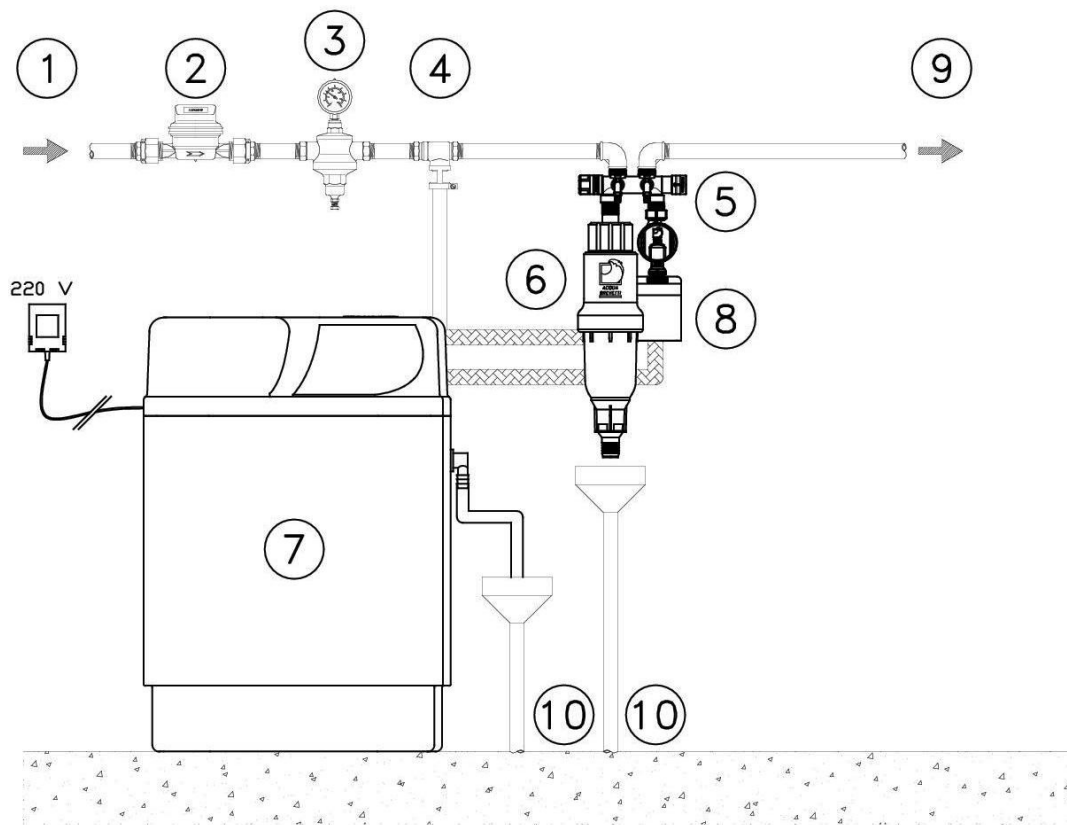
**A. Impianto di trattamento costituito da filtro BravoFIL e pompa dosatrice MiniDUE (es. durezza inferiore a 25 °f).**



### Legenda

1. Ingresso acqua grezza – 2. Contatore generale – 3. Riduttore di pressione – 4. Disconnettore – 5. KIT FACILE – 6. Filtro BravoFIL – 7. Pompa dosatrice MiniDUE – 8. Uscita acqua trattata – 9. Scarico.

**B. Impianto di trattamento costituito da filtro BravoFIL, addolcitore BravoCAB e pompa dosatrice MiniDUE (es. durezza superiore a 25 °f).**



**Legenda**

1. Ingresso acqua grezza – 2. Contatore generale – 3. Riduttore di pressione – 4. Disconnettore – 5 KIT FACILE- 6. Filtro BravoFIL – 7. Addolcitore BravoCAB – 8. Pompa dosatrice MiniDUE – 9. Uscita acqua trattata – 10. Scarico



**ACQUA BREVETTI SRL**

APPARECCHIATURE TRATTAMENTO ACQUA  
Via Molveno, 8 – 35035 Mestrino (PD)  
Tel. 049/8974006 – Fax 049/8978649  
e-mail: [info@acquabrevetti.it](mailto:info@acquabrevetti.it)  
sito web: [www.acquabrevetti.it](http://www.acquabrevetti.it)



La presente Scheda Tecnica si basa sulle esperienze di Acqua Brevetti s.r.l. e si applica ad un uso normale del prodotto secondo quanto descritto nella presente Scheda e nel Manuale di Uso e Manutenzione; qualsiasi utilizzo diverso da quanto descritto deve essere autorizzato per iscritto. Per una regolare gestione e manutenzione degli impianti si consiglia di stipulare un accordo con i nostri Centri di Assistenza Tecnica Acqua Brevetti s.r.l. si riserva il diritto di qualsiasi modifica ai propri prodotti anche senza preavviso. A termini di legge è vietata la riproduzione anche parziale del presente elaborato che resta proprietà esclusiva di Acqua Brevetti s.r.l.

Trattare l'acqua è utile e vantaggioso